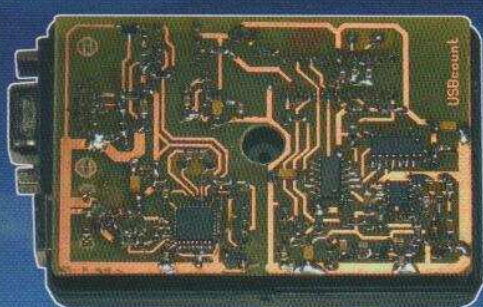


PRAKTICKÁ ELEKTRONIKA A Radio

12

2010

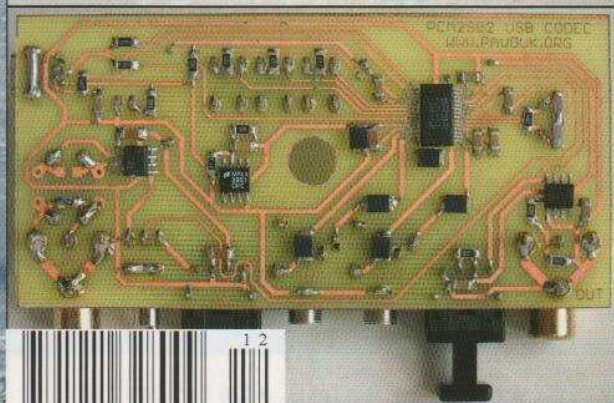
Redakce přeje
všem
krásné svátky



**Čítač pro
USB port**



USB zvuková karta



**Sekundární
zálohovaný zdroj**



Od ledna 2011 bude součástí PE
Amatérské Radio a rozsah
bude zvětšen o 16 stran



V TOMTO SEŠITĚ

| | |
|---|----------|
| Náš rozhovor | 1 |
| Nové knihy | 2 |
| Světlozor | 3 |
| AR mládeži: | |
| Základy elektrotechniky | 4 |
| Jednoduchá zapojení pro volný čas | 7 |
| Čítač pro USB port | |
| osobního počítače | 10 |
| Sekundární zálohovaný zdroj | 14 |
| Jednoduchý stabilizovaný zdroj | |
| 0 - 30 V, 0 - 3 A | 16 |
| USB zvuková karta s PCM2902 | 18 |
| Vánoční stromček | 20 |
| Procesory radu AVR XMEGA | |
| krok za krokem (2) | 22 |
| Hracia „dvojkocka“ | |
| s mikrokontrolérem PIC | 24 |
| Inzerce | I-XX, 48 |
| Obsah ročníku | A-D |
| Zabezpečovací systém | |
| Athos GSM v2.0/PE (pokračování) | 25 |
| Blissing Live - zesilovač | |
| s elektronkami (dokončení) | 28 |
| Antény | 31 |
| PC hobby | 33 |
| Rádio „Historie“ | 41 |
| Z radioamatérského světa | 44 |

Praktická elektronika A Radio

Vydavatel: AMARO spol. s r. o.

Redakce: Šéfredaktor: ing. Josef Kellner, redaktori: ing. Jaroslav Belza, Petr Havlíš, OK1PFM, ing. Miloš Munzar, CSc.

Redakce: Karlovo nám. 557/30, 120 00 Praha 2, tel.: 257 317 310, 222 968 376.

Ročně vychází 12 čísel. Cena výtisku 60 Kč.

Rozšiřuje První novinová společnost a. s. a soukromí distributoři.

Předplatné v ČR zajišťuje Amaro spol. s r. o. Hana Merglová (Karlovo nám. 30, 120 00 Praha 2, tel.: 257 317 312; tel./fax: 257 317 313; odbyt@aradio.cz). Distribuci pro předplatitele také provádí v zastoupení vydavatele společnost Mediaservis s. r. o., Zákaznické Centrum, Vídeňská 995/63, 639 63 Brno; tel: 541 233 232; fax: 541 616 160; predplatne@mediaservis.cz; reklamacie - tel.: 800 800 890. **Objednávky do zahraničí:** Mediaservis s. r. o., Pásečická 2773/1, 193 00 Praha 9 - CZ, psotova@mediaservis.cz, tel.: +420 271 199 255, fax.: 271 199 902.

Objednávky a předplatné v Slovenskej republike vybavuje Magnet-Press Slovakia s. r. o., Šustekova 10, 851 04 Bratislava - Petržalka; korešpondencia P. O. BOX 169, 830 00 Bratislava 3; tel./fax (02) 67 20 19 31-33 - predplatné, (02) 67 20 19 21-22 - časopisy; e-mail: predplatne@press.sk.

Podávání novinových zásilek povoleno Českou poštou - ředitelstvím OZ Praha (č.j. nov 6005/96 ze dne 9. 1. 1996).

Inzerce přijímá redakce - Michaela Hrdličková, Karlovo nám. 30, 120 00 Praha 2; tel./fax: 257 317 313; inzerce@aradio.cz.

Za původnost a správnost příspěvků odpovídá autor (platí i pro inzerce).

Internet: <http://www.aradio.cz>

E-mail: pe@aradio.cz

Nevyžádané rukopisy nevracíme.

ISSN 1211-328X, MKČR E 7409

© AMARO spol. s r. o.

NÁŠ ROZHOVOR



s majitelem firmy ELEKTROBOCK CZ s.r.o., která se zabývá výrobou regulační a řídicí elektroniky pro domácnost, panem Jiřím Filkou.

To jsem rád, že zase po delší době mluvím s firmou, jejíž hlavní náplní je výroba a ne obchod. Můžete nám povědět něco o vašich začátcích?

Jsmo, a to zdůrazňuji, česká výrobní společnost, která vznikla v Kuřimí (u Brna) v roce 1992 a od začátku se úzce specializovala na vývoj a prodej spotřební elektroniky pro domácnost.

Prvním výrobkem, který jsme v té době uvedli na trh, byl dotykový regulátor osvětlení s označením DR2. Díky vzrůstající poptávce a stále větším nárokům na automatizaci celé domácnosti jsme pokračovali ve vývoji. Dnes tak můžeme nabídnout našim zákazníkům přes 200 výrobků, které splňují veškeré požadavky dnešní přísné legislativy a hlavně vysokých nároků spotřebitele.

Komfortní ovládání, spolehlivost, ale především zajímavé ceny jsou další přednosti, kterými jsem schopni konkurovat i zahraničním výrobcům.

Když jsme v roce 1992 začínali, tak to bylo podobné jako u většiny tehdejších začínajících firem, bez zahraničního kapitálu. Konstruktivním, výrobním i expedičním prostorem byl byt v panelovém domě. Čeho bylo dost, tak to byl elán, zápal pro danou věc, dokázat si, že se můžeme ve výrobě a hlavně konstrukci postavit čelem renomanovaným zahraničním firmám. A to se myslím povedlo.

Výsledkem našich úspěchů jsou vlastní nové výrobní prostory, do kterých jsme se přestěhovali v září roku 2005.

Z vlastního kapitálu jsme postavili dva výrobní a skladové objekty o celkové rozloze 3500 m². Zprovoznění těchto prostor nám umožnilo další rozvoj firmy a rozšíření výrobního programu.

V jaké oblasti elektroniky se vám nejvíce daří?

V minulosti to byla hlavně elektroinstalační technika, vyráběli jsme různé regu-

látory pro osvětlení, časové spínače, spínače na vlhkost a hlavně bezdrátové zvonky. V dnešní době, kdy ceny energií jdou stále nahoru, se hlavním tahounem firmy stává regulační technika, termostaty a zejména systémy s centrálním řízením vytápění.

Proto jsme vývoj zaměřili právě do oblasti regulace vytápění a s týmem vývojových inženýrů navrhujeme systémy pro úsporu energií.

Můžete nám blíže specifikovat, o jaký druh regulace je největší zájem?

Náš sortiment obsahuje jak digitální termostaty pro přímé ovládání všech typů kotlů, tak i kompletní bezdrátový systém pro regulaci topení v jednotlivých místnostech - tzv. IRC regulace. Tuto regulaci nabízíme pod označením PocketHome®. Tato technologie je založena na bezdrátovém obousměrném přenosu dat. Uživatel má pomocí centrální jednotky pod neustálým dohledem všechny akční prvky, které ovládají ventily na radiátorech, spínače pro přímotopy nebo osvětlení. Systém je navržen jako stavebnice, takže jde neustále doplňovat jako „lego“. Největší předností je však instalace bez ovládacích vodičů. Uživatel si může regulaci zprovoznit již v hotovém objektu, aniž by musel pracně tahat vodiče a sekát zdi.

V čem spočívají výhody nebo nevýhody ekvitemní regulace?

Jak jsem již výše uváděl, vyrábíme různé typy termostatů. Převážně jsme se zaměřili na digitální typy s výstupem ON/OFF pomocí relé. V posledních letech se však dostávají do popředí kotle s plynulou regulací výkonu. K těmto kotlům je potřeba také nabídnout odpovídající termostat (regulátor). Na tento nový trend zareagoval náš vývojový tým konstrukcí nového typu regulátoru s „OpenTherm“ komunikací. Tyto regulatory dokáží komunikovat s odpovídajícími typy kotlů. Zjednodušeně lze říct, že regulátor mění požadavek na teplotu topné vody do systému UT podle rozdílu aktuální a požadované teploty. Běžný termostat zapne kotel na plný výkon, vytopí objekt na požadovanou teplotu a vypne. Po ochlazení prostoru znovu zapne a celý děj se opakuje.

V místnosti se tak mění teplota a můžou nastávat situace, kdy člověk má pocit chladu. Tento stav nemůže u plynulých regulátorů nastat. Regulátor určuje teplotu vody na takové úrovni, aby nebyly pře-



Nové sídlo firmy ELEKTROBOCK

» kročeny požadované hodnoty a ani nebyl vypnut kotel. Tento systém regulace se využívá hlavně u moderních kondenzačních kotlů. Když jsme u kotlů na plyn i elektřinu, tak bych chtěl na tomto místě upozornit na českou firmu Thermona, která se zabývá vývojem i výrobou těchto zdrojů tepla a je našim důležitým odběratelem regulačních prvků. Spotřebitel má tak možnost si pořídit jak tuzemský kotel, tak i termostat.

Máte další regulační prvky, které nevyužívají bezdrátový přenos?

Snažíme se nabídnout zákazníkovi ucelený sortiment v oblasti regulace tepla a řešit všechny předvídané i nepředvídatelné problémy s regulací, které v praxi mohou nastat. Mezi naše nejnovější prvky patří systém pro ovládání ventilů teplovodního topení PT41, regulátory pro elektrické podlahové topení řady PT71 a poslední novinkou je regulátor pro řízení tří- a čtyřcestných ventilů s označením R3V. Ten umožňuje ovládat ventil v závislosti na požadované teplotě místnosti, podle venkovní teploty, hlídá teplotu zpátečky u kotlů na tuhá paliva. Na 32znakovém displeji jsou zobrazovány všechny potřebné údaje. K regulátoru lze připojit až 4 teplotní čidla a termostat. Kromě ventilu umí daný výrobek řídit i oběhové čerpadlo nebo zdroj tepla.

Jaké výrobky nabízíte mimo oblast popisované regulační techniky?

Mezi hlavní produkty patří široký výrobní program bezdrátových zvonků. Léta praxe s bezdrátovým přenosem a vývojem nových technologií dokážeme zákazníkovi nabídnout kvalitní a spolehlivé zvonky za srovnatelné ceny, jako nabízí „čínská“ konkurence.

Jelikož máme v bezdrátové komunikaci nemalé zkušenosti, zařadili jsme do výrobního programu systém výrobků WS3xx pro dálkové ovládání osvětlení, žaluzií, přímotopů a regulaci podle vlhkosti. Systém se vždy skládá z přijímače a vysílače. Přijímač je připojen do sílového obvodu spotřebiče a slouží k jeho přímému zapínání, vypínání nebo regulaci. Vysílač je část, která zajišťuje uživateli dálkové ovládání. Může být umístěn prakticky libovolně. Vysílače jsou napájené bateriemi, jsou buď volně přenositelné (WS310-klíček) nebo mohou být instalovány na stěnu (WS330-vypínač). Prvky tohoto systému jsou vzájemně kompatibilní a zákazník si sám vybere, pro jaký účel chce výrobek použít.

Velmi oblíbeným sortimentem jsou časové spínače pro ovládání osvětlení a ventilátorů např. na chodbách (schodišťové automaty), koupelnách a toaletách. Výhodou těchto spínačů jsou malé rozměry (umísťují se přímo do instalační krabice pod ovládací prvek - vypínač) a možnost nastavení času pro automatické spínání.

Další výrobky hojně používané v domácnosti jsou pohybová čidla, kouřové hlásiče a menší alarmy.

Může si zákazník vaše výrobky sám zprovoznit?

Jsme národem všeumělů a lidí, kteří si chtějí z ekonomických důvodů vše zapojit a oživit sami. Při konstrukci nových výrobků se snažíme o co nejjednodušší systém montáže a nastavení. Přesto doporučujeme, aby montáž prováděla odborná firma elektromontážní nebo z oblasti topení a regulace. Tato firma může zákazníkovi poradit a mnohdy ho i poučit o vhodnosti daného řešení. Navíc přístroje na 230 V/AC se musí montovat podle příslušných norem a zapojovat by je měl člověk s odpovídající elektrotechnickou kvalifikací.

Kde se můžeme setkat s vašimi výrobky a jaké plány má firma do dalších let?

V současnosti dodáváme výrobky do všech předních velkoobchodů (VO) s elektroinstalačním materiálem a velkoobchodů pro topenářskou techniku. Přes tyto VO se naše zboží dostává dále do prodejen a k montážním firmám. Velký podíl na obchodě mají také technické supermarkety, kde se nám podařilo umístit naše zboží.

Nedílnou součástí prodeje je také distribuce výrobků přes internet. Náš dnešní zákazník vyhledává informace na internetu, zde porovnává nejen ceny jednotlivých výrobků, ale také jejich technická data. Proto našim stránkám www.elbock.cz věnujeme velkou pozornost a neustále je aktualizujeme. Našemu zákazníkovi se snažíme poskytnout co největší technickou podporu. Na těch telefonních linkách jsou v pracovní době technici, kteří se snaží po telefonu poskytnout potřebné informace a rady. Tím se také lišíme od obchodních firem, které k nám dováží různé zboží a nejsou schopné zajistit technickou podporu pro zákazníky.

Všechna spojení a adresy na naši firmu najdete také na II. straně obálky.

Pokud mám nastinit další vývoj firmy, tak je to vývoj nových výrobků určený pro segment automatizace v domácnosti. Neustálým vývojem nových prvků a zdokonalováním již vyráběných přístrojů se i do budoucna chceme udržet na špičce.

V možnostech dalšího rozvoje firmy vidím zlepšení našeho zastoupení na zahraničních trzích. V oblasti obchodu se zahraničím vidím největší slabinu. Do dnešního dne jsme se převážně zúčastňovali veletrhů AMPER a AQUA-THERM. Jsou pro nás též zajímavé regionální veletrhy, které pořádají místní VO.

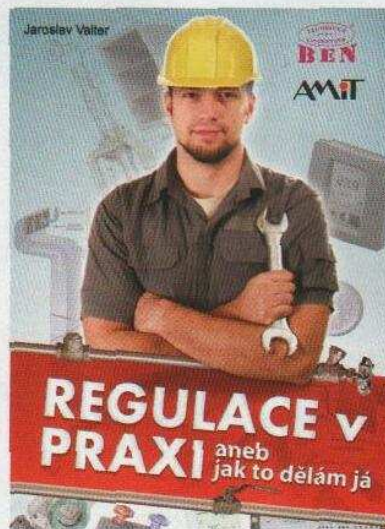
Pro následující roky chceme věnovat rozšíření obchodní spolupráce se zeměmi nejen uvnitř EU. K dnešnímu dni máme vybudovanou distribuční síť v SR, Polsku a máme zajímavé partnery na německém trhu.

V následujícím roce máme v plánu vystavovat na zahraničních veletrzích.

V rozšiřování obchodu nejen západním směrem vidím hlavní možnosti rozvoje firmy.

Děkuji vám za rozhovor.

Připravil ing. Josef Kellner.



Valter, J.: Regulace v praxi aneb Jak to dělám já. Vydalo nakladatelství BEN – technická literatura, 2010, 176 stran, obj. č. 151260.

Tato kniha by měla sloužit jako praktický pomocník zájemcům o oblast měření a regulace, topenářství a vzduchotechniky.

Problematika je rozebrána od základů až po odborné detaily, a proto je vhodná pro laiky i odborníky. Najdete zde popis problematiky i praktické řešení zadání. Pro programátory řídicích systémů je připraven slovní popis v logickém sledu tak, aby byl aplikovatelný na různé druhy řídicích systémů. Tato kniha nemá ambice kompletně popsat celý obor, záměr byl vytvořit „pomocníka“ pro projektanty, montážní techniky a „softvéraře“ měření a regulace.

První kapitola se věnuje zdrojům tepla. Jsou zde rozděleny podle typu paliva, výkonu, topenářského zapojení a následně regulace. Setkáte se zde jak se zapojením a regulací jednotlivých kotlů, tak se soustavou kotlů v kaskádním řízení.

Druhá kapitola je věnována spotřebičům tepla a jejich řízení. Stěžejním tématem je detailní popis ekvitermní regulace, včetně programátorského postupu, ale neomezuje se jen na toto. Obsahuje informace od individuální regulace místnosti přes dálkový dohled pomocí GSM až po úvod do regulování průtoku radiátory.

Třetí kapitola se věnuje oblasti vzduchotechniky a klimatizace. Výchozím materiálem je typická vzduchotechnická sestava popsaná jako celek s doplněním detailních popisů jednotlivých funkčních částí včetně možných programátorských postupů.

Závěr je věnován programátorům, technickým profesím měření a regulace. Najdete zde popis doporučených, praktických a efektivních sw a technologických postupů pro realizaci aplikačního sw, montáže a oživení zařízení.

Knihu si můžete zakoupit nebo objednat na dobírku v prodějně technické literatury BEN, Věšínova 5, 100 00 Praha 10, tel. 274 820 211, 274 818 412, fax 274 822 775. Další prodejny: sady Pětatická 33, Plzeň; Veveří 13, Brno; Československá 17, Ostrava; e-mail: knihy@ben.cz, adresa na Internetu: www.ben.cz. Zásilková služba na Slovensku: Anima, anima@anima.sk, www.anima.sk, Slovenskej jednoty 10 (za Národnou bankou SR), 040 01 Košice, tel./fax (055) 6011262.

SVĚTOZOR



Nový zesilovač prodlouží životnost baterie

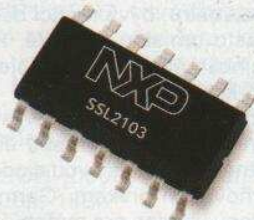
Firma Maxim Integrated Products (www.maxim-ic.com) uvedla nové zesilovače pracující v třídě D s výstupním výkonem 2,6 W ve verzi mono označené MAX98300 a 2,4 W ve verzi stereo s označením MAX98302. Vyznačují se velmi malou spotřebou a nevyžadují žádné výstupní filtry v této třídě obvyklé a ani přídavné komponenty pro potlačení elektromagnetického vyzařování, které by rušilo další citlivé obvody v systému. Zisk lze nastavit na 6, 12, 15 a 18 dB jediným vstupem. Klidový proud je pro verzi stereo 1,65 mA při 3,7 V a 2,25 mA při 5 V, pro mono jsou hodnoty zhruba poloviční. Součástí obvodové architektury jsou i ochrany působící při nadměrné teplotě a proudovém odběru a obvody pro potlačení rušivých zvuků při zapínání a vypínání (Click-and-Pop). Rozměry 14pinového pouzdra TDFN-EP (stereo) jsou 3 × 3 × 0,75 mm, mono zesilovač je v pouzdře TDFN-EP s 8 piny (2 × 2 × 1,2 mm) nebo WLP s 9 kontaktními výstupky. Nové zesilovače jsou proto vhodné zvláště pro mobilní telefony, přehrávače MP3, notebooky a netbooky a VoIP telefony. Pracovat mohou v teplotním rozsahu -40 až +85 °C. Dostupný je i kit usnadňující uživatelskou aplikaci stereofonní verze MAX98302EVKIT.



Řadiče pro LED osvětlení napájené ze sítě

Nizozemský výrobce polovodičových součástek NXP (www.nxp.com) přichází s novým kontrolérem SSL2103 určeným speciálně pro svítidla s větším výkonem založená na využití účinnějších LED, kterými lze bez problémů nahradit žárovky napájené síťovým napětím včetně možnosti stmívání řízením fáze. SSL2103 navazuje na dřívější typy SSL2101 a SSL2102, umožňuje však také řízení LED modulů s větším výkonem. Např.

obvodů SSL2101 pro LED moduly a řetězce do 15 W bylo od roku 2009 vyrobeno již 10 milionů. U nového kontroléru se očekává při jmenovité teplotě životnost přes 75 000 hodin, což převyšuje typickou životnost současných výkonových LED modulů. V obvodě je vestavěna i řada ochranných funkcí. Nový kontrolér je určen zvláště do reflektorových baněk typu PAR 20, PAR 30 a PAR 38.



Napájecí obvod pro displeje AMOLED

Napájecí obvody TPS65137 od Texas Instruments (www.ti.com) pro maticové displeje AMOLED (Active Matrix Organic Light Emitting Diode) umožňují dosáhnout kvalitnější a stabilnější obraz na displejích přenosných zařízení, především mobilních a „chytrých“ telefonů. Tyto displeje vyžadují kladné i záporné napájecí napětí. TPS65137 pracuje při vstupním napětí 2,3 až 5,5 V. Kladné výstupní napětí zvyšovacího měniče je stabilizováno LDO regulátorem na 4,6 V, čímž je dosaženo malé zvlnění a stabilní obraz, zvláště když mobil vysílá. Záporné výstupní napětí vytvářené invertorem je digitálně nastavitelné v rozsahu -2,2 až -5,2 V. Obě napětí lze zatížit proudem až 200 mA. Ochranné funkce ochrání obvod při zkratu a tepelném přetížení. TPS65137 se vyrábí v pouzdře QFN s 10 vývody.

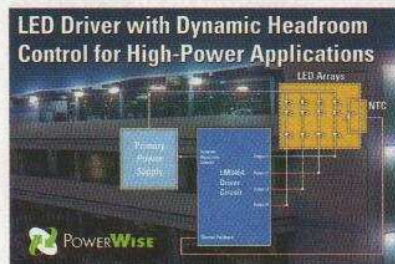
Dual-output power supply improves picture quality in AMOLED displays



4kanálový budič LED pro větší napětí

Firma National Semiconductor (www.national.com) přichází s novým řídicím obvodem až pro čtyři řetězce LED, který využívá technologie DHC (Dynamic Headroom Control), která optimalizuje účinnost tím, že sníží-li se vlivem vyšší teploty úbytek napětí na diodě, kterou protéká stálý proud, je rovněž sníženo napájecí napětí řetězce na nejmenší možnou hodnotu.

LM3464 může mít vstupní napětí v rozsahu 12 až 80 V a lze z něho budit 20 diod v jednom řetězci. Proud v každém z řetězců lze nastavit individuálně. Pro současné stmívání všech řetězců lze použít buď šifkově modulovaný impulsní (PWM) signál, nebo analogové napětí. Připojit lze i teplotní senzor (termistor) upevněný k chladiči diod nebo krytu systému, na základě jehož odporu je při nebezpečné teplotě redukován proud diodami do doby, než se teplota sníží na bezpečnou hodnotu. Tím je zabráněno degradaci svítivosti a životnosti, kterou má nadměrná teplota přechodu za následek. LM3464 se dodává v pouzdře eTSSOP-28. Obvod je určen pro použití v pouličních lampách i při osvětlení budov.



Integrované obvody pro kvalitní přenos nf signálu

Firma Texas Instruments (www.ti.com) nabízí integrované obvody pro bezdrátový přenos nízkofrekvenčního signálu označované jako PurePath Wireless. CC8520 je tzv. systém na čipu (System-on-Chip, SoC) určený pro spotřební elektroniku typu bezdrátových reproduktorů a sluchátek. Signál v CD kvalitě (16 bitů, 44,1 nebo 48 kHz) je přenášen nekomprimovaný, bez šumu a výpadků v pásmu 2,4 GHz. CC8520 je kompatibilní s audiokodeky (TLV320AIC3101), D/A převodníky (PCM1754), A/D převodníky (TLV320ADC3001) a nízkofrekvenčními zesilovači (TPA6140A2, TAS5713) od Texas Instruments. Dvoukanálový obvod je umístěn v pouzdře QFN-40 s rozměry 6 × 6 mm. Použití CC8520 umožňuje snížit cenu bezdrátového audia. K dispozici je i vývojový kit CC85XXDK, který usnadní aplikaci.

JH



AR ZAČÍNÁJÍCÍM A MÍRNĚ POKROČILÝM

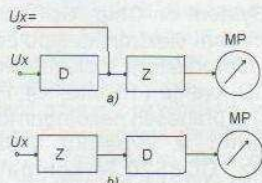
Střídavé analogové voltmetry

Ručkové měřicí přístroje s jednoduchým diodovým usměrňovačem můžeme používat pro měření střídavých veličin s danou přesností jen do určitého kmitočtu – obvykle několika set Hz. Jejich použitelnost je omezena malou citlivostí měřidla a jeho vstupní impedancí. Přidáme-li k přístroji magnetoelektrické soustavy elektronickou část, která zpracuje měřené střídavé napětí tak, aby měřenou veličinu mohl ukazovat ručkový přístroj, dosáhneme výrazně lepších vlastností, což je podstata elektronických střídavých voltmetrů.

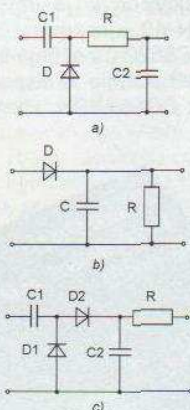
Střídavý analogový elektronický voltmetr vznikne spojením usměrňovače (detektoru), elektronického zesilovače a magnetoelektrického měřidla (obr. 46).

Střídavé elektronické voltmetry typu usměrňovač-zesilovač se často označují jako diodové voltmetry, neboť mají na vstupu diodu a sám voltmetr je stejnosměrný.

Citlivost takového střídavého elektronického voltmetru bývá u jednoduchých voltmetrů 1 V efektivní hodnoty napětí (při sinusovém průběhu napětí) na plnou výchylku ručky na nejcitlivějším rozsahu. Kmitočtové vlastnosti celého střídavého elektro-



Obr. 46. Blokové zapojení střídavého elektronického voltmetru – a) usměrňovač-zesilovač, b) zesilovač-usměrňovač

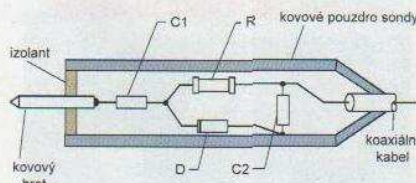


Obr. 47. Měřicí usměrňovač v voltmetru – a) paralelní zapojení, b) sériové zapojení, c) zdvojovač napětí

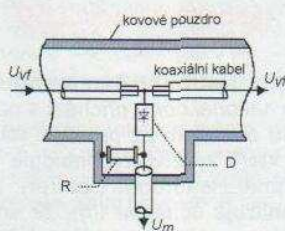
nického voltmetru závisejí na provedení měřicího usměrňovače, tzn. jeho zapojení (paralelní nebo sériové, obr. 47), na druhu usměrňovacího prvku a na konstrukčním uspořádání. Abychom dosáhli co možná nejvyššího mezního kmitočtu vysokofrekvenčních voltmetrů, bývá měřicí usměrňovač často umístěn v sondě, která je se stejnosměrnou částí spojena stíněným kabelem.

Měřicí usměrňovače ve vysokofrekvenčních voltmetrech jsou diodové, převážně s polovodičovou diodou jako usměrňovacím prvkem. Germaniové diody jsou vhodné pro měření (usměrňování) malých napětí, jsou však poměrně choulostivé. Odolnější jsou křemíkové diody, mají však větší prahové napětí, a proto jsou méně vhodné. Používají se zde Schottkyho diody, které mají prahové napětí 0,4 V oproti 0,7 V u běžných křemíkových diod.

Voltmetrem s paralelním usměrňovačem lze měřit střídavé napětí, i když signál obsahuje i stejnosměrnou složku. Ta je oddělena vstupním kondenzátorem C1, jehož kapacita bývá podle kmitočtového rozsahu přístroje stovky pF až jednotky nF; se zvyšujícím se detekovaným kmitočtem se kapacita volí menší. Kondenzátor nepropustí stejnosměrné napětí, střídavé napětí projde. Rezistor R nemá být menší než 10 kΩ. Dioda propustí pouze kladnou půlvlnu v signálu a tímto usměrněným napětím se nabíjí filtrační kondenzátor C2 (10 nF). Na kapacitě filtračního kondenzátoru příliš nezáleží. Měřidlo nebo stejnosměrný zesilovač připojený na výstup detektoru by měl mít vstupní odpor srovnatelný, tj. 10 kΩ na 1 volt rozsahu. Pokud připojíme na výstup detektoru



Obr. 48. Hrotová sonda s paralelním usměrňovačem



Obr. 49. Průchozí koaxiální sonda se sériovým usměrňovačem, C je osazen v přístroji

ručkové měřidlo, rezistor R zmenšuje zatížení měřeného vř obvodu. Zároveň tvoří se vstupním odporem měřidla dělič a zmenšuje indikované napětí.

Při měření střídavých napětí voltmetrem se sériovým usměrňovačem (obr. 47b) se na vstup usměrňovače nesmí přivádět napětí se stejnosměrnou složkou. Ovlivnilo by naměřený údaj. Při stejných odporech pracovních rezistorů má sériový usměrňovač větší vstupní odpor než paralelní usměrňovač.

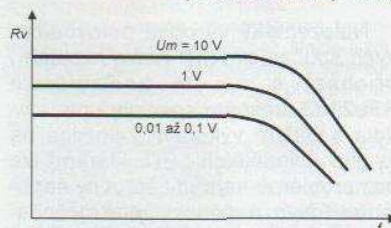
Na obr. 47c je zapojení sondy se zdvojovačem napětí se dvěma diodami. Dioda D2 propouští kladnou půlvlnu a nabíjí usměrněným napětím kondenzátor C2. Zpětnému vyrovnání brání závěrný směr diody, takže C2 se udržuje nabitý na špičkovou hodnotu měřeného signálu. Tím se získá větší citlivost, potřebná hlavně při zjišťování malých napětí.

Kmitočtové vlastnosti jsou poněkud lepší u sériových usměrňovačů, které se dají vyřešit s menší vstupní kapacitou a s menší indukčností přívodu. Paralelní usměrňovače (konstrukčně řešené jako hrotová sonda na obr. 48) slouží dobře do kmitočtu 200 až 300 MHz, sériové usměrňovače ve tvaru průchozí koaxiální sondy (obr. 49) se dají použít do kmitočtu až 2 GHz.

Kmitočtové vlastnosti vysokofrekvenčního voltmetru, tj. přesnost měření v závislosti na kmitočtu měřeného signálu, určuje jeho měřicí usměrňovač. Na kmitočtu a velikosti měřeného napětí závisí také chyba voltmetru a jeho vstupní odpor (obr. 50), který se se zvyšujícím kmitočtem zmenšuje. Vstupní kapacita diody je až několik pF a závisí i na velikosti měřeného napětí – při větším napětí je kapacita sondy menší.

Napětový přenos detekce se zmenšuje i s klesající amplitudou měřeného napětí U_m . Závislost usměrněného napětí na amplitudě měřeného napětí je pro $U_m > 1$ V téměř lineární, pro $U_m < 30$ mV je přibližně kvadratická. To znamená, že výstupní detekované napětí se pro vstupní napětí pod 30 mV prudce zmenšuje.

VP
(Pokračování příště)



Obr. 50. Kmitočtová závislost vstupního odporu měřicího usměrňovače s polovodičovou diodou

Mikrokontroléry PIC (36)



V minulém dílu byla popsána obsluha maticové klávesnice se šestnácti tlačítky. Program uvedený v tab. 30 (PE 11/2010) periodicky snímal stav tlačítek na klávesnici a na sedmisegmentovém LED displeji zobrazoval číslo právě stisknutého tlačítka. Uvedené zapojení sloužilo zejména k demonstračním účelům. Naučili jsme se na něm nejen to, jak obsluhovat maticovou klávesnici, ale i způsob dekódování čísla na kód sedmisegmentového displeje a jeho zobrazení na LED displeji přímo připojeném k vývodům mikrokontroléru. Použitá numerická klávesnice (viz obr. 42, PE 11/2010) však přímo vybízí k realizaci nějakého zapojení pro řízení přístupu pomocí numerického kódu. V tomto dílu si proto ukážeme jednoduchý program pro zapojení kódového zámku, ve kterém využijeme podprogram pro čtení klávesnice uvedený v minulém dílu. Klávesnice obsahuje kromě čísel 0 až 9 a symbolů * a # ještě čtyři další tlačítka označená „A“, „B“, „C“ a „D“. Ta lze s výhodou využít k ovládání dalších funkcí zapojení.

V programu použijeme různé funkce a vlastnosti mikrokontroléru PIC16F88, jejichž detailní popis naleznete v předchozích dílech seriálu:

- popis jednotlivých bitů registru OPTION_REG: PE 03/2010,
- organizace datové paměti mikrokontroléru PIC16F88: PE 06/2010,
- stručný přehled funkčních registrů: PE 06/2010,
- nepřímé adresování: PE 07/2010,
- a další.

System přerušení

System přerušení představuje nástroj pro obsluhu událostí vyvolaných různými periferními moduly mikrokontroléru. V případě jeho vyvolání se přeruší standardní vykonávání programu a provede se skok na proceduru pro obsluhu přerušení. System přerušení umožňuje podstatně zefektivnit řízení toku programu, protože nemusíme periodicky programově zjišťovat, zdali nastala určitá událost, ale tato událost se nám „ozve“ sama. S výhodou lze rovněž kombinovat system přerušení s úsporným režimem mikrokontroléru, do kterého můžeme mikrokontrolér přepnout voláním instrukce SLEEP, přičemž vyvolané přerušení (je-li povoleno) mikrokontrolér automaticky „probudí“.

Mikrokontroléry PIC disponují různými zdroji přerušení, např. externím přerušením na pinu INT, přerušením při přetečení čítače TMR0, Timer1 a Timer2, při změně úrovně na portu B, při dokončení A/D konverze nebo při dokončení zápisu do paměti

EEPROM, přerušením od modulů USART, CCP a SSP atd. K základnímu nastavení přerušení slouží registr INTCON, k nastavení dalších zdrojů přerušení od periferních modulů pak slouží registry PIE1 a PIE2 spolu s registry PIR1 a PIR2, které obsahují příznakové bity pro přerušení, která je možné povolit v registrech PIE1 a PIE2. Nás bude v tuto chvíli zajímat zejména registr INTCON, který obsahuje následující bity:

INTCON [0000000x], adr.: 0Bh, 8Bh, 10Bh, 18Bh:

- bit7: GIE – globální povolení (1)/zakázání (0) všech přerušení,
- bit6: PEIE – povolení (1)/zakázání (0) periferních přerušení (tj. přerušení, která se nastavují v registrech PIE1 a PIE2),
- bit5: TMR0IE – povolení (1)/zakázání (0) přerušení při přetečení TMR0,
- bit4: INTOIE – povolení (1)/zakázání (0) externího přerušení na pinu RB0/INT,
- bit3: RBIE – povolení (1)/zakázání (0) přerušení při změně úrovně na portu B,
- bit2: TMR0IF – příznakový bit přerušení při přetečení TMR0,
- bit1: INTOIF – příznakový bit externího přerušení na pinu RB0/INT,
- bit0: RBIF – příznakový bit přerušení při změně úrovně na portu B.

Bit GIE slouží k povolení nebo zakázání všech přerušení, jednotlivá přerušení pak mohou být nastavena individuálně pomocí příslušných bitů. Po resetu mikrokontroléru jsou všechna přerušení zakázána. U příznakových bitů vždy 1 značí, že nastalo dané přerušení. Tyto bity slouží k odlišení zdroje přerušení a musí být programově nulovány. Příznakový bit se nastaví v případě, že jsou splněny podmínky pro daný typ přerušení, a to nezávisle na nastavení bitu GIE nebo bitu pro povolení daného typu přerušení.

Je-li vyvoláno přerušení, vynuluje se bit GIE, čímž se dočasně zakáže další přerušení, do zásobníku se vloží návratová adresa odpovídající následující instrukci a do programového čítače se nahráje 0004h, tj. provede se skok na adresu 0004h, kde musí být uložena procedura pro obsluhu přerušení. Konkrétní zdroj přerušení lze v případě potřeby zjistit pomocí příznakových bitů. K návratu z přerušení slouží speciální instrukce RETFIE, po jejímž volání se nahráje do programového čítače zpět adresa z vrcholu zásobníku a rovněž se nastaví bit GIE.

Je nutné si uvědomit, že přerušení může nastat v kterékoliv části programu. Představte si například, že jste

zavolali podprogram pro čtení klávesnice, který vrací v registru W kód stisknuté klávesy, a dále chcete s tímto kódem pracovat. Mezitím je ovšem vyvoláno přerušení, procedura pro jeho obsluhu využívá registr W pro vlastní výpočty a po návratu z přerušení je obsah registru W úplně jiný než před jeho vyvoláním. V následujícím programu pak interpretujeme kód jiné klávesy, než byla ve skutečnosti stisknuta. Toto je samozřejmě nepřijatelné. Proto musíme na začátku procedury pro obsluhu přerušení nejprve uložit aktuální obsah některých funkčních registrů do pomocných registrů a na konci procedury je opět nahrát zpět (viz program v tab. 31). Více méně vždy je nutné uložit obsah registrů W a STATUS, další registry již závisí na konkrétní implementaci. Zde se ovšem skrývá jedna záludnost. Při vyvolání přerušení nevíme, ve které bance datové paměti se zrovna nacházíme. Tento problém lze vyřešit tak, že pomocné registry definujeme v datové paměti v rozsahu adres 70h až 7Fh. Podíváme-li se totiž na organizaci datové paměti mikrokontroléru PIC16F88 (viz obr. 35, PE 06/2010), zjistíme, že v případě těchto adres mikrokontrolér nezávisle na nastavení banky pomocí bitů RP0 a RP1 v registru STATUS vždy přistupuje k registrům v bance 0. Dále si povšimněte, že na konci procedury pro obsluhu přerušení v programu v tab. 31 využíváme pro obnovení obsahu registru W namísto instrukce MOVF dvou instrukcí SWAPF. Instrukce MOVF totiž ovlivňuje příznakový bit Z registru STATUS, na kterém závisí nejméně větvení v našem programu, takže při jejím použití by mohl být obsah registru STATUS po návratu z přerušení jiný než před jeho vyvoláním. Instrukce SWAPF naproti tomu žádné příznakové bity neovlivňuje.

Kódový zámek

Na obr. 45 je uvedeno zapojení kódového zámku. Schéma je podobné jako v minulém dílu, místo LED displeje je ovšem na pinu portu A připojena dvoubarevná svítivá dioda a relé, které slouží např. pro otevření elektronického zámku. Použitá maticová klávesnice se šestnácti tlačítky, jejíž vnitřní zapojení, obrázek, popis a způsob připojení k mikrokontroléru byly uvedeny v minulém dílu, je běžně dostupná v obchodech s elektronickými součástkami. Kompletní program pro ovládání kódového zámku opět naleznete na internetových stránkách časopisu, vzhledem k jeho, již většímu rozsahu, zde není uveden. Přístupový kód je pro zjednodušení pevně daný při programování mikrokontroléru (viz datová tabulka CODE_TABLE) a nelze ho měnit. V příštím dílu se nicméně dozvíte, jakým způsobem lze číst z vnitřní paměti EEPROM a zapisovat do ní, takže budete schopni pro-

gram náležitě rozšířit. Na klávesnici se kromě numerických kláves 0 až 9 rovněž využívá tlačítko „A“, které slouží k potvrzení zadaného kódu, a tlačítko „B“, které ruší mód zadávání kódu. Dvoubarevná svítivá dioda slouží k indikaci aktuálního stavu. Program rozlišuje stav nečinnosti, ve kterém se čeká na zadání prvního čísla přístupového kódu, stav zadávání kódu, stav správně zadaného kódu (otevření zámku) a stav nesprávně zadaného kódu (zablokování zámku). Všechny tyto stavy jsou indikovány specifickou sekvencí blikání (popř. svícením či zhasnutím) červené nebo zelené LED. Tyto sekvence lze konfigurovat pomocí konstant RLED_XXX a GLED_XXX. Aby bylo zajištěno pravidelné blikání LED, využívá se pro jejich řízení přerušení, které je vyvoláno přetečením vnitřního čítače TMR0. V registru OPTION_REG je nutné pro tento účel nastavit jako zdroj signálu pro časovač TMR0 vnitřní instrukční cyklus a přiřadit časovači předděličku, jejíž dělicí poměr lze nastavovat bity v OPTION_REG<2:0>. Nastavením dělicího poměru určujeme, jak často bude přerušení vyvoláno a tím i rychlost blikání LED. Samotné přerušení je nutné povolit nastavením bitů GIE a TMR0IE v registru INTCON. Po stisknutí jakékoliv numerické klávesy přejde program do módu zadávání kódu. Tento mód lze opustit stisknutím klávesy „B“ (vhodné např. v případě, že je omylem stisknuto nesprávné tlačítko a zadání chceme opakovat), program však do výchozího módu přejde rovněž automaticky po určité době, po kterou není stisknuta žádná klávesa. Délku této prodlevy lze nastavit konstantou DEF_TIMEOUT.

Program začíná návěstím INIT a jako obvykle se nejprve inicializují I/O porty, dále se nastaví časovač, aktivují se vnitřní pull-up rezistory na

portu B, nastaví se přerušení, inicializují se proměnné a do paměti RAM se nahraje přístupový kód. Zapojení využívá interního oscilátoru, který je nastaven na výchozí nejnižší kmitočet 31,25 kHz. Hlavní smyčka programu začínající návěstím MAIN periodicky čte stav klávesnice a při stisknutí numerické klávesy, tlačítka „A“ nebo tlačítka „B“ provede příslušné akce. V hlavní smyčce se rovněž volá podprogram TIMEOUT, popř. RESET_TIMEOUT, které odpočítávají, resp. nulují dobu, po které program přechází do výchozího stavu, není-li stisknuto žádné tlačítko. V případě stisku jakékoliv klávesy se nejprve ověří, zdali se nejedná o numerickou klávesu. Pokud ano, program nastaví příslušné sekvence blikání červené a zelené LED, které značí mód zadávání kódu, a kód stisknuté klávesy se zapíše do paměti na adresu uloženou v proměnné cur_key (využívá se nepřímého adresování). Rozsah adres paměti určené k uložení zadaného kódu je dán konstantami KEY_MEM_START a KEY_MEM_END. Po zápisu se inkrementuje ukazatel cur_key a zároveň se ověří, zdali jsme již nedosáhli konce paměťového prostoru určeného k ukládání vstupního kódu (tj. jestli cur_key neukazuje na adresu KEY_MEM_END). V našem případě lze zadat maximálně šestnáct čísel, poté se mód zadávání kódu automaticky zruší a program přejde do výchozího stavu. V případě, že byla stisknuta klávesa „A“, se zavolá podprogram CHECK_CODE, který porovná zadaný kód s kódem uloženým do paměti při inicializaci programu. Oba kódy jsou uloženy na stejných adresách, ale v různých bankách. Jejich porovnání je tak velice snadné – stačí měnit bit 7 registru FSR, kterým přepínáme mezi bankou 0 a 1 (v bance 0 je uložen kód z klávesnice, v bance 1 je uložen správný kód). Kódová

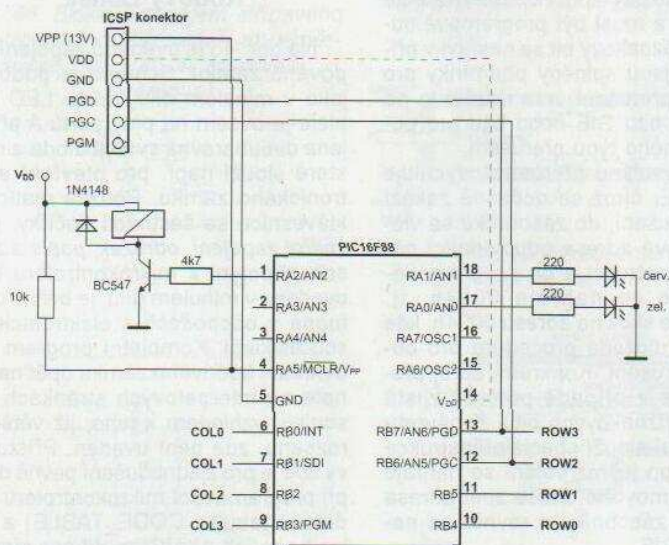
sekvence v bance 1 musí končit číslem F0h (viz podprogram LOAD_CODE a datová tabulka CODE_TABLE) a na začátku podprogramu CHECK_CODE se nejprve ověří, zda cur_key odkazuje na adresu, na které je v bance 1 uložen tento kód. Tím zajistíme, že v případě nesprávné délky zadaného kódu se kód automaticky vyhodnotí jako neplatný, a zároveň ošetříme, že budou správně porovnána všechna čísla zadané kódové sekvence. Je-li zadaný kód správný, na určitou dobu (danou podprogramem DELAY) se aktivuje připojené relé a tento stav je zároveň indikován blikáním zelené LED. V opačném případě se kódový zámek na určitou dobu zablokuje a nereaguje na stisk žádné klávesy. Tento stav je indikován blikáním červené LED. Doba zablokování kódového zámku by bylo možné volit podstatně kratší než dobu, po kterou je aktivováno relé při správně zadaném kódu. Tuto případnou změnu však již nechávám na čtenáři.

V případě stisknutí klávesy „B“ se zavolá podprogram RESET_SEQ, který nastaví program do výchozího stavu, tj. zhasne zelenou LED, rozsvítí červenou LED, deaktivuje relé a nastaví adresu v cur_key na začátek paměťového prostoru určeného pro ukládání vstupního kódu (tj. na adresu KEY_MEM_START). Podprogram RESET_SEQ se volá rovněž po vypršení prodlevy timeout, po překročení maximální délky vstupního kódu a po vypršení doby, po kterou je aktivováno relé (v případě správně zadaného kódu), nebo doby, po kterou je zámek zablokovan (v případě nesprávného kódu).

Program pro obsluhu přerušení, který začíná na adrese 0004h, což je specifikováno direktivou ORG, řídí svit červené a zelené LED. Program při každém vyvolání přerušení aplikuje masku (registr led_mask, ve kterém je vždy právě jeden bit roven jedné) na registry green_led a red_led. Podle hodnoty vybraného bitu v těchto registrech se poté nastaví úroveň na pinech RA0 a RA1, na které je připojena dvoubarevná svítivá dioda. Zároveň se při každém volání provede rotace masky o jeden bit vpravo. Tímto způsobem je možné snadno indikovat různé módy činnosti pouhou změnou registrů green_led a red_led. Přednastavené sekvence lze měnit editací konstant RLED_XXX a GLED_XXX. Chceme-li např., aby daná LED rychle blikala, nahrajeme do příslušného registru 10101010b. Pokud bychom chtěli, aby LED blikala pomalu, můžeme do registru nahrát 11110000b. LED však rovněž můžeme ponechat rozsvícenou (všechny bity daného registru budou rovny jedné) nebo ji můžeme nechat zhasnutou (registr vynulujeme).

Vit Špringl

(Pokračování příště)



Obr. 45. Schéma zapojení kódového zámku. Jako relé lze použít např. typ RELEMP-05 apod

[1] <http://www.aradio.cz/programs/0900-pic.zip> - programy k seriálu.

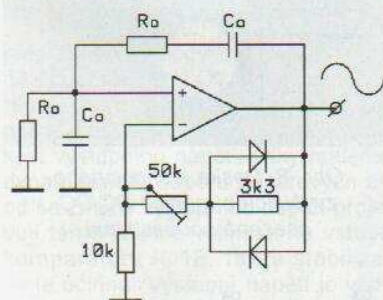
JEDNODUCHÁ ZAPOJENÍ PRO VOLNÝ ČAS

Kvalitní generátor sinusového nf signálu

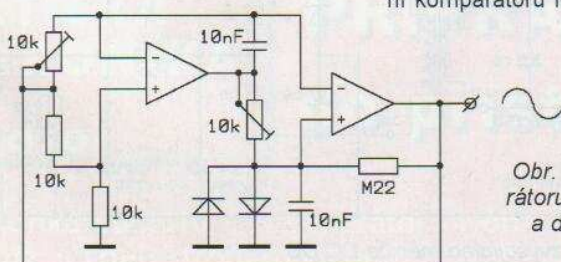
Pro určitou aplikaci jsem potřeboval jednoduché zapojení generátoru sinusového signálu (o kmitočtu 50 Hz), které by fungovalo i při nízkém napájecím napětí a poskytovalo signál s amplitudou nezávislou na teplotě.

Většina známých (obr. 1) i méně známých (obr. 2) zapojení však využívá ke stabilizaci amplitudy křemíkové diody, které teplotně závislé jsou. Metoda generování trojúhelníkového průběhu a jeho následné tvarování na sinusovku pomocí kombinace červených LED a křemíkových diod (obr. 3) také vykazuje teplotní závislost výstupní amplitudy. Zapojení bez stabilizačních diod (obr. 4) dávalo při nízkém napájecím napětí zkreslený signál, jehož příčinou je nesymetrická limitace výstupního napětí komparátoru. Osciloskopická měření odhalila i zkreslení trojúhelníkového průběhu na výstupu prvního integrátoru způsobené jeho přebuzením. Zkreslení nelze odstranit, neboť toto zapojení neumožňuje měnit úroveň výstupního napětí. Při zvýšení napájecího napětí se výstupní amplituda zvýší též a zkreslení na výstupu prvního integrátoru zůstává stejné, jen vliv nesymetrie se zmenší.

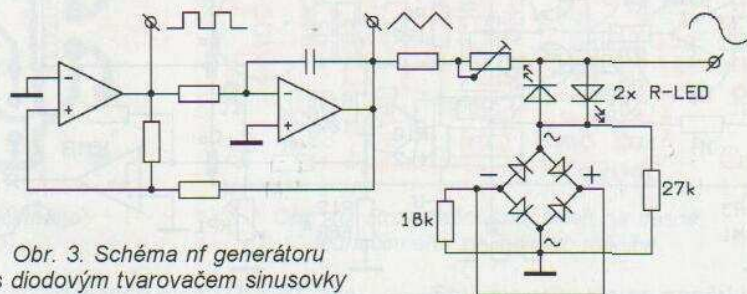
Nezbylo, než vymyslet nové zapojení (obr. 5). To se skládá z komparátoru s operačním zesilovačem (OZ) IO1A a ze syntetického rezonančního obvodu s OZ IO1B. Rezonanční ob-



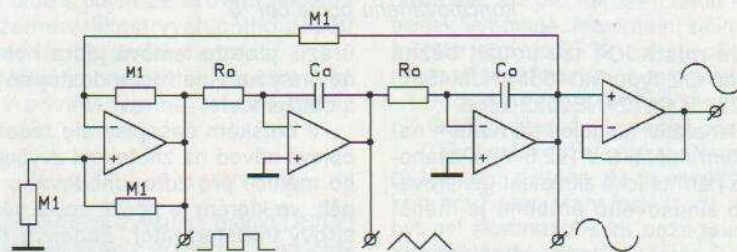
Obr. 1. Schéma nf generátoru s Wienovým můstkem a diodovou stabilizací amplitudy



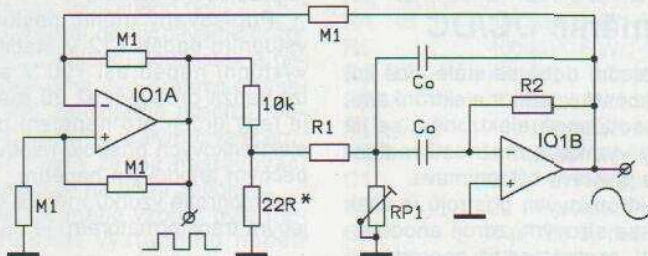
Obr. 2. Schéma nf generátoru s fázovacími články a diodovou stabilizací amplitudy



Obr. 3. Schéma nf generátoru s diodovým tvarovačem sinusovky



Obr. 4. Schéma nf generátoru s fázovacími články bez stabilizace amplitudy výstupního signálu



Obr. 5. Schéma nf generátoru se syntetickým rezonančním obvodem, kterým je odvozována sinusovka z obdélníkového signálu s definovaným rozkmitem

vod otáčí fázi na kmitočtu f_0 o 180° (komparátor též) a tím je splněna podmínka pro vznik oscilací. Uvedené zapojení má zajímavé vlastnosti - kmitočet lze měnit přeladováním rezonančního obvodu trimrem RP1 a je nezávislý na změnách teploty i na změnách velikosti napájecího napětí. Napětí výstupního signálu lze měnit beze změny kmitočtu velikostí odporu označeného hvězdičkou, je však závislé na velikosti napájecího napětí (tuto závislost lze vyloučit stabilizací napájecího napětí) a na teplotě.

Teplotní závislost rozkmitu generovaného signálu je způsobována změnou výstupních saturačních úrovní komparátoru IO1a. Posledním kro-

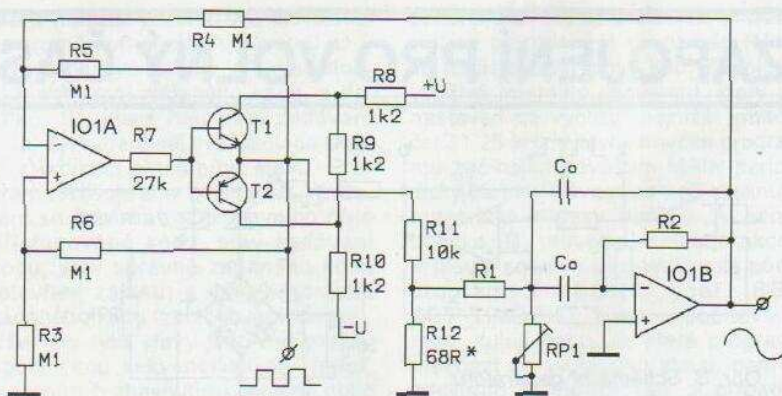
kem návrhu je proto odstranění této závislosti použitím tranzistorů T1 a T2 (obr. 6), které spínají napětí vytvořená děličem s R8, R9 a R10 mající velikost 2/3 a 1/3 napájecího napětí. Saturační napětí tranzistorů T1 a T2 má v daném zapojení velikost desítek mV a není teplotně závislé, takže nezpůsobuje teplotní závislost rozkmitu generovaného signálu.

V tomto zapojení je amplituda výstupního signálu závislá na velikosti odporu rezistoru R12 a na velikosti napětí na R9, nikoli na teplotě. Pokud bychom napájeli generátor nestabilizovaným napětím, můžeme dosáhnout stabilní amplitudy výstupního signálu nahrazením rezistoru R9 zdrojem referenčního napětí s IO TL431 nebo LM385Z-1,2.

Na závěr uvádím vzorec pro výpočet jakosti Q a rezonančního kmitočtu f_0 syntetického rezonančního obvodu. Zvolená velikost jakosti Q není kritická a může být 5 až 20. Platí:

$$Q = (1/2)\sqrt{(R2/R1)},$$

$$f_0 = 1/[2 \cdot \pi \cdot C_0 \sqrt{(R1 \cdot R2)}].$$



Obr. 6. Výsledné schéma kvalitního generátoru sinusového nf signálu koncipovaného podle obr. 5

Na místě IO1 lze použít běžné dvojité OZ typu MC4558, NJM4580, TL072, TLC272, NE5532 apod.

Generátor funguje i při nízkém napájecím napětí 5 V ($\pm 2,5$ V). Dosahované harmonické zkreslení generovaného sinusového průběhu je menší než 1 %.

Ing. Karel Holna

Jednočinný zvyšující měnič DC/DC

V poslední době se stále více lidí zabývá konstrukcemi s elektronkami, protože současná elektronika se již prakticky vymkla z možnosti radioamatéra a přestává být zajímavá.

U elektronkových přístrojů je však problém se síťovými zdroji anodového napětí, protože se již neprodávají síťové transformátory s anodovým vinutím. Pokud není k dispozici transformátor s anodovým vinutím, vytěžený např. z vraku elektronového rozhlasového přijímače, je možné ve zdroji anodového napětí použít kaskádu dvou běžných transformátorů s navzájem propojenými sekundárními vinutími s nízkým napětím nebo lze anodové napětí získávat pomocí zvyšujícího měniče DC/DC.

Běžné měniče se spínacím kmitočtem řádu desítek až stovek kHz však mají transformátor nebo cívku s feritovým jádrem, což je kamenem

úrazu, protože feritová jádra i vhodné dráty na vinutí jsou dostupné jen s obtížemi.

V britském časopise ale redaktor objevil návod na zhotovení zvyšujícího měniče pro zdroj anodového napětí, ve kterém je použit zcela běžný síťový transformátor. Zapojení bylo vyzkoušeno, po několika vylepšujících úpravách bylo realizováno „na čisto“ na desce s plošnými spoji a zde je předloženo čtenáři.

Popisovaný měnič poskytuje při vstupním napětí +12 V stabilizované výstupní napětí asi +90 V a výstup lze zatížit proudem až 30 mA. Měnič je tedy určen pro napájení menších elektronkových přístrojů relativně bezpečným anodovým napětím.

Fotografie vzorku měniče (s odpojeným transformátorem) je na obr. 8.

Popis funkce

Schéma jednočinného zvyšujícího měniče je na obr. 7. Měnič pracuje na impulsním principu, velikost výstupního napětí je stabilizována s využitím principu pulsní šířkové modulace (PWM). Pracovní kmitočet měniče byl zvolen relativně nízký (okolo 300 Hz), aby ztrátový výkon použitého síťového transformátoru byl ještě dostatečně malý.

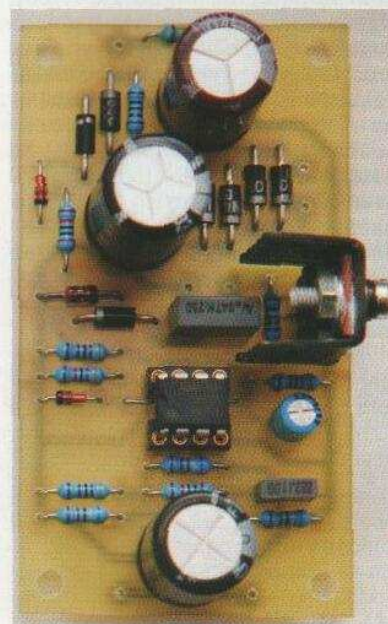
Měnič je tvořen taktovacím generátorem s IO1A, šířkovým modulátorem impulsů s IO1B, spínacím tranzistorem T1, zvyšujícím transfor-

mátorem TR1 a dvoucestným usměrňovačem výstupního napětí.

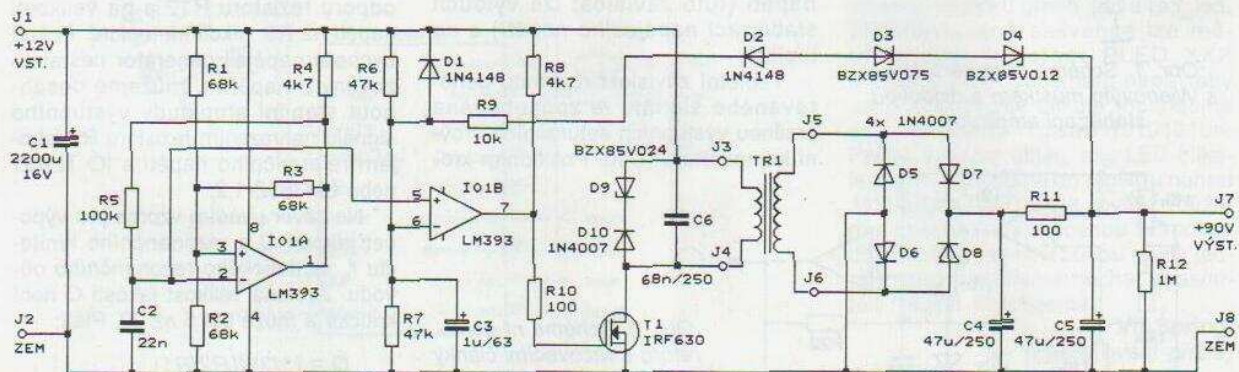
V taktovacím generátoru je jako aktivní prvek použit první komparátor z IO LM393 (IO1A). Komparátory v IO LM393 mají výstupy typu otevřený kolektor, proto musí být na výstupu IO1A zdvínací (pull-up) rezistor R4.

Odporovým děličem s rezistory R1 až R3 zapojeným v obvodu kladné zpětné vazby je z komparátoru vytvořen invertující Schmittův klopný obvod (SKO), jehož nízká rozhodovací úroveň je rovna asi jedné třetině napájecího napětí a vysoká asi dvěma třetinám napájecího napětí.

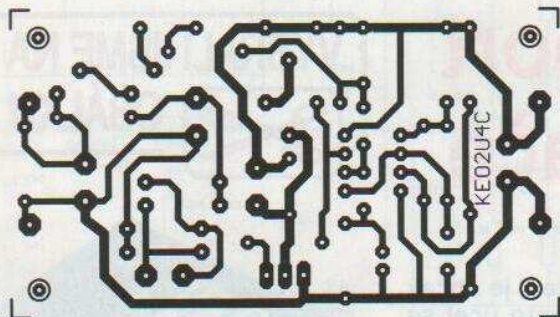
Kmitání SKO je zajišťováno RC článkem se součástkami C2 a R5 zapojeným mezi výstup a vstup SKO. Hodnotami C2 a R5 je určován generovaný kmitočet, který byl změřen 321 až 320 Hz při napájecím napětí 6 až 12 V. Generovaný signál se střídou přibližně 1 : 1 má na výstupu SKO průběh obdélníkový a na vstupu SKO (na C2) trojúhelníkový (s exponenciálními hranami).



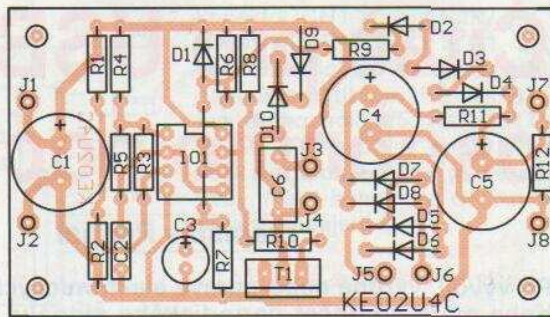
Obr. 8. Deska jednočinného zvyšujícího měniče DC/DC osazená součástkami



Obr. 7. Schéma jednočinného zvyšujícího měniče DC/DC



Obr. 9. Deska s plošnými spoji jednočinného zvyšujícího měniče (měř.: 1 : 1)



Obr. 10. Rozmístění součástek na desce jednočinného zvyšujícího měniče

V šířkovém modulátoru, ve kterém je využíván druhý komparátor z IO LM393 (IO1B), je trojúhelníkový signál z C2 porovnáván se ss regulačním napětím z děliče R6, R7. V závislosti na velikosti regulačního napětí jsou na výstupu IO1B různé široké impulsy úrovně H.

Těmito impulsy je přes výkonový spínací tranzistor MOSFET typu IRF630 (T1) buzeno vinutí s malým napětím zvyšujícího transformátoru TR1.

V popisovaném vzorku měniče byl jako TR1 použit síťový transformátor HAHN s vinutími 230 V/2x 6 V/16 VA určený pro montáž na desku s plošnými spoji. Obě vinutí 6 V byla spojena paralelně a připojena do kolektorového obvodu tranzistoru T1 (mezi svorky J3 a J4. Z vinutí 230 V připojeného mezi svorky J5 a J6 je odebíráno vysoké napětí do výstupního usměrňovače měniče.

Kondenzátor C6 a diody D9 a D10 potlačují zákmitý vysokého napětí vznikající na rozptylové indukčnosti transformátoru při vypínání T1.

Výstupní usměrňovač obsahuje můstek s diodami D5 a D8 a filtr se součástkami C4, R11 a C5. Výstupní napětí měniče je k dispozici na svorkách J7 a J8.

Výstupní napětí je též přiváděno přes Zenerovy diody D3, D4 a ochranné součástky D1, D2 a R9 do děliče regulačního napětí u IO1B. Tato záporná zpětná vazba stabilizuje velikost výstupního napětí. Díky malému dynamickému odporu Zenerových diod se změny výstupního napětí projevují téměř v plné velikosti na vstupu komparátoru IO1B, takže stabilizace je účinná. Výstupní napětí je vždy o několik voltů vyšší než součet Ze-

nerových napětí diod D3 a D4, volbou diod s jiným Zenerovým napětím můžeme velikost výstupního napětí měniče podle potřeby upravit.

Měnič je napájen ss napětím 6 až 12 V přiváděným na vstupní svorky J1 a J2.

Konstrukce a oživení

Jednočinný zvyšující měnič DC/DC je zkonstruován z jednovodových součástek na desce s jednostrannými plošnými spoji (obr. 9 a obr. 10). Transformátor TR1 je umístěn mimo desku, aby mohl být libovolného typu.

Při osazování desky dáváme pozor na správnou polaritu součástek a nezapomeneme na dvě drátové propojky. Pro IO1 použijeme precizní objímku, T1 opatříme malým chladičem.

Měnič nemá žádné nastavovací prvky a pracuje na první zapojení.

U realizovaného vzorku byla měřena závislost výstupního napětí U_{OUT} a vstupního napájecího proudu I_{IN} na odebíraném výstupním proudu I_{OUT} při různých vstupních napájecích napětích U_{IN} .

Při $U_{IN} = 6 \text{ V}$ a $I_{OUT} = 0 \text{ mA}$ bylo $U_{OUT} = 90,2 \text{ V}$ a $I_{IN} = 10,5 \text{ mA}$. Při $I_{OUT} = 20 \text{ mA}$ bylo $U_{OUT} = 88,8 \text{ V}$ a $I_{IN} = 0,91 \text{ A}$. Při I_{OUT} větším než 24 mA začíná U_{OUT} rychle klesat.

Při $U_{IN} = 9 \text{ V}$ a $I_{OUT} = 0 \text{ mA}$ bylo $U_{OUT} = 92,9 \text{ V}$ a $I_{IN} = 12,5 \text{ mA}$. Při $I_{OUT} = 30 \text{ mA}$ bylo $U_{OUT} = 91,5 \text{ V}$ a $I_{IN} = 0,95 \text{ A}$. Při I_{OUT} větším než 31 mA začíná U_{OUT} rychle klesat.

Při $U_{IN} = 12 \text{ V}$ a $I_{OUT} = 0 \text{ mA}$ bylo $U_{OUT} = 95,4 \text{ V}$ a $I_{IN} = 15,0 \text{ mA}$. Při $I_{OUT} = 40 \text{ mA}$ bylo $U_{OUT} = 93,9 \text{ V}$ a $I_{IN} = 1,7 \text{ A}$. $I_{OUT} = 40 \text{ mA}$ je zhruba maximální výstupní proud.

Stabilita výstupního napětí není dokonalá, ale pro napájení anod elektronek vyhovuje. Maximální účinnost měniče je okolo 35 %, což lze při jeho relativně malém výkonu tolerovat.

Podstatně lepší je dvojitý měnič DC/DC, který bude posán později.

Zkoušením různých transformátorů též bylo zjištěno, že jmenovitý výkon použitého transformátoru musí být asi šestnásobkem požadovaného výstupního výkonu měniče.

Seznam součástek

| | |
|-----------------------|--------------------------------------|
| R1, R2, R3 | 68 kΩ/0,6 W/1 %, metal. |
| R4, R8 | 4,7 kΩ/0,6 W/1 %, metal. |
| R5 | 100 kΩ/0,6 W/1 %, metal. |
| R6, R7 | 47 kΩ/0,6 W/1 %, metal. |
| R9 | 10 kΩ/0,6 W/1 %, metal. |
| R10, R11 | 100 Ω/0,6 W/1 %, metal. |
| R12 | 1 MΩ/0,6 W/1 %, metal. |
| C1 | 2200 μF/16 V, radiální |
| C2 | 22 nF/J/100 V, fóliový |
| C3 | 1 μF/63 V, radiální |
| C4, C5 | 47 μF/250 V, radiální |
| C6 | 68 nF/J/250 V, fóliový |
| D1, D2 | 1N4148 |
| D3 | BZX85V075, Zenerova dioda 75 V/1,3 W |
| D4 | BZX85V012, Zenerova dioda 12 V/1,3 W |
| D5 až D8, | |
| D10 | 1N4007 |
| D9 | BZX85V024, Zenerova dioda 24 V/1,3 W |
| T1 | IRF630 |
| IO1 | LM393 (DIL8) |
| precizní objímka DIL8 | (1 kus) |
| TR1 | síťový transformátor, viz text |

deska s plošnými spoji č. KE02U4C

Everyday Practical Electronics, únor 2002

**PRAKTICKÁ
ELEKTRONIKA**
A Radio

**PŘIPRAVUJEME
do příštích čísel**

PRO KONSTRUKTÉRY
RADIO KONSTRUKČNÍ
ELEKTRONIKA
A Radio

Výsledky Konkursu 2010 • Vf generátor - wobler 150 MHz • Tříelektronkový zpětnovazební audion • Magnetoterapie • Dvojitý zvyšující měnič DC/DC • Stereofonní zesilovač 2x 250 W s IO LME498910

Tématem čísla 6/2010, které vychází začátkem prosince 2010, jsou užitečná zapojení z dlouholeté praxe VII. Číslo obsahuje konstrukce pro začátečníky i pokročilé z oblasti napájecích zdrojů, měření a techniky pro dílnu i domácnost

Čítač pro USB port osobního počítače

Stanislav Pechal

Při vývoji, výrobě nebo opravě elektronických zařízení je občas potřeba měřit kmitočty periodického signálu. Pro tento účel se nejčastěji používají komerčně nebo amatérsky vyráběné měřiče frekvence nebo čítače. Výroba menšího čítače nemusí být příliš složitá. Amatér se obvykle nejvíce potýká s mechanickou konstrukcí zařízení, které má displej a několik ovládacích prvků. Při použití počítače jako řídicího a zobrazovacího prvku je však možné postavit jednoduchý čítač malých rozměrů. Popsaná konstrukce představuje jednoduchý měřicí přístroj pro běžná amatérská měření. Lze ho používat ve spolupráci s osobním počítačem především pro měření při opravách, oživování, případně při sberu hodnot frekvence měřeného signálu do souboru v počítači.

Parametry čítače

Měřená veličina: kmitočty střídavého signálu.
Měřicí rozsah: 2 Hz až 100 MHz.
Vstupní citlivost (efektivní): 100 mV (pro 2 Hz až 10 MHz).
Napájení: 5 V (z portu USB).
Odběr proudu: max 120 mA.
Počet zobrazovaných číslic: 5.
Vstupní odpor: 50 Ω nebo 1 MΩ.
Vstupní rozsahy: 1 : 1 a 1 : 20.
Přesnost měření: 0,01 % (podle krystalu).

Zapojení

Zapojení má několik částí znázorněných v blokovém schématu na obr. 1.

Vlastní měření zajišťuje 8bitový mikrořadič. Protože nejvyšší měřené kmitočty by běžný mikrořadič nebyl schopen měřit, je na jeho vstupu přichystán externí předdělič 128, který je možné programově předřadit vnitřnímu čítači mikrořadiče. Vstupní signál je však nutné nejprve upravit tak, aby odpovídal požadovaným úrovním logických hodnot. O tvarování vstupního signálu se postará komparátor s předřazeným impedančním oddělovačem. Napájení čítače je odbíráno z portu USB přes galvanické oddělení. Také duplexní sériová komunikace s počítačem je galvanicky oddělena. Výhodou tohoto řešení je

eliminace problémů, které pramení z propojování „zemí“ různých přístrojů, čímž vznikají zemní smyčky. Čítač má pouze jeden vstup pro celý rozsah měřených kmitočtů. Tvarovací komparátor má možnost nastavit hradlovací úroveň. Tím se zlepšuje možnost měření některých zarušených a nesymetrických signálů.

Popis schématu

Pro lepší čitelnost a přehlednost je celkové schéma rozdělené do 3 částí (obr. 2a až 2c):

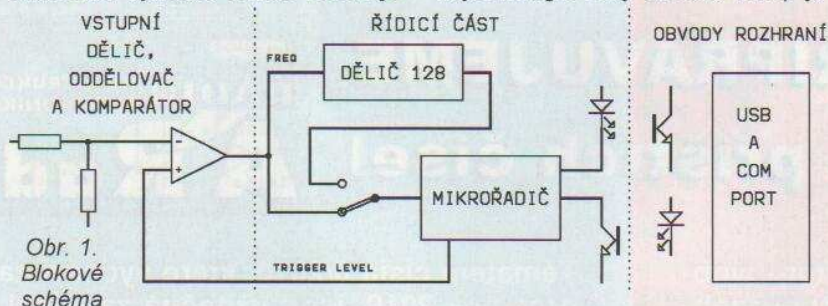
Frekvenční rozsah čítače je dán především vlastnostmi použitého komparátoru. Aby se nemuselo přepínat několik různých vstupů pro různé rozsahy, byl jako vstupní komparátor vybrán obvod MAX961ESA+. Rychlost obvodu a další parametry jsou dostatečné pro celý frekvenční rozsah. Zapojení komparátoru je běžné. Rezistory R21 až R24 určují klidovou úroveň obou vstupů na polovinu napájecího napětí. Rezistor R25 zavádí hysterzezi pomocí kladné zpětné vazby. JFET tranzistor T3 tvoří impedanční oddělovač signálu. Rezistorem R19 je definován vstupní odpor 1 MΩ. Dalším úkolem oddělovače T3 je ochrana komparátoru. Pokud by se přetížil vstup, je přijatelnější, když se poškodí levný tranzistor než nákladnější integrovaný obvod. Vstup je



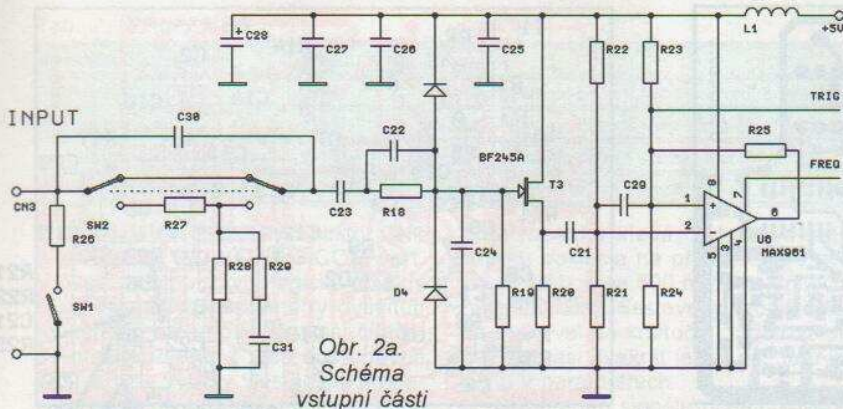
chráněn diodami D4 v kombinaci s rezistorem R18. Stejněsměrně je vstupní signál oddělen kondenzátorem C23. Větší kapacita, která je použita, umožňuje měřit i kmitočty řádu jednotek Hz. Obvody před kondenzátorem C23 nejsou nezbytně nutné. Jde o útlumový článek 1 : 20 převzatý z [1]. Rezistor R26 se připojuje spínačem SW1 při měření vysokých kmitočtů, kdy je potřeba zajistit impedanční přizpůsobení kabelů. Nevyužijete-li impedanční přizpůsobení a nebudete-li měřit signály s větší amplitudou, můžete obvody před C23 vynechat.

Vlastnosti vstupní části významně ovlivňují kondenzátory C24 a C29. Oba mají za úkol potlačovat případné nežádoucí oscilace komparátoru v případě, že napětí obou vstupů komparátoru se shoduje nebo je velmi blízké. Velikost jejich kapacity je kompromisem mezi stabilitou a vlastnostmi čítače na nejvyšších kmitočtech. Při zvětšování kapacity se zvyšuje stabilita, ale klesá nejvyšší měřené kmitočty a s ním i citlivost na vysokých kmitočtech. Pokud byste měření na vysokých kmitočtech nechtěli používat, můžete kapacitu kondenzátoru C29 zvětšit např. 10x.

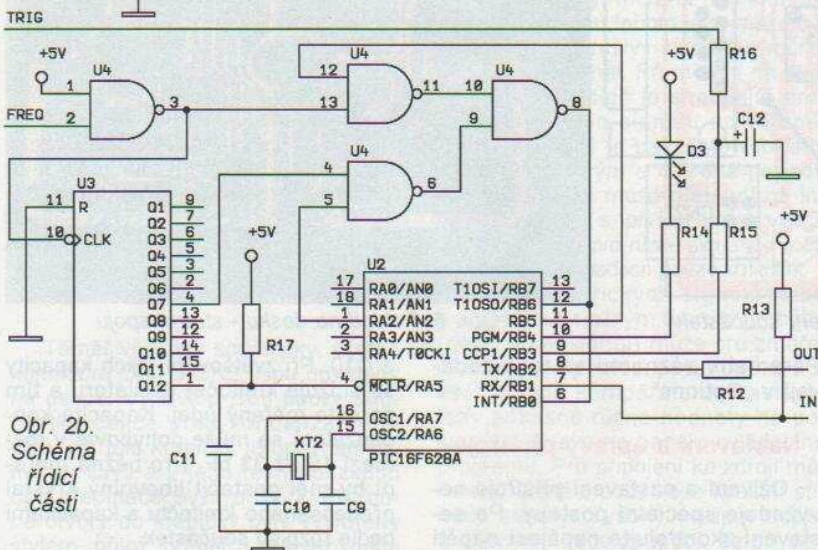
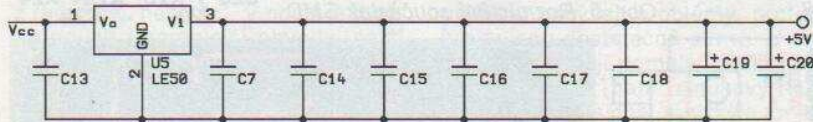
Měření kmitočty zajišťuje mikrořadič U2. Jednoduché 8bitové mikrořadiče nejsou schopné zpracovat signál s kmitočtem kolem 100 MHz. Proto je před jeho vstup zařazen obvod U3 - předdělič 128. Mikrořadič si programově volí pomocí hradel U4, zda měří signál přímo, nebo dělený 128. Na výstupu CCP1 obvodu U2 je generován PWM signál s nosným kmitočtem 125 kHz, který je převeden na analogovou hodnotu posouvající hradlovací úroveň komparátoru. Vyslání změřených hodnot do počítače je signalizováno bliknutím D3. V řídicí části je ještě přidána část stabilizace napájecího napětí. Použitý typ DC-DC měniče dával na výstupu napětí vyšší než 6 V, proto velikost napájecího napětí upravuje stabilizátor s malým úbytkem U6.



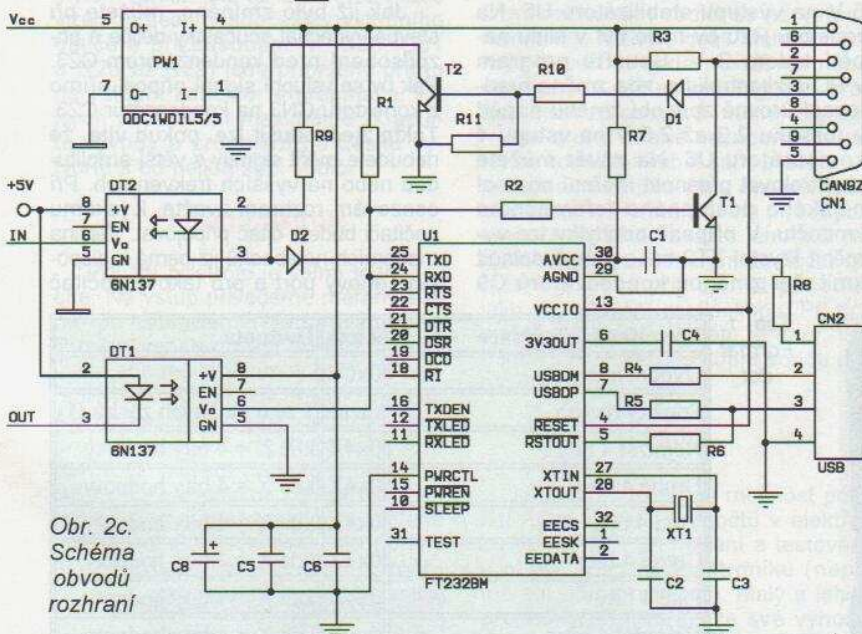
Obr. 1. Blokové schéma



Obr. 2a.
Schéma
vstupní části



Obr. 2b.
Schéma
řídící
části



Obr. 2c.
Schéma
obvodů
rozhraní

Rozhraní pro přenos dat do PC je volitelné. Buď využijete USB port počítače a pak nemusíte osazovat konektor a součástky kolem sériového portu RS-232, nebo naopak dáte přednost portu COM na počítači a vynecháte konektor pro USB a jeho obvody. V tomto případě je nutné zajistit

napájení čítače jiným způsobem. Na desku je však možné osadit obě rozhraní současně a používat je podle potřeby. Mikrořadič může data nejenom posílat do počítače, ale také přijímá povely z počítače.

Budete-li připojovat čítač k PC pouze přes USB, můžete vynechat

konektor CN1 a součástky T1, T2, R1 až R3, R10, R11 a D1. Jejich osazení přichází do úvahy, jestliže nebudete chtít využívat USB. Pak byste neosadili U5, R4 až R7, C1 až C4, XT1 a D2. V tomto případě však nezapomeňte na to, že na vývody 1 a 4 konektoru CN2 musíte přivést napájení 5 V.

Deska s plošnými spoji

Deska s plošnými spoji je na obr. 3 a rozmístění součástek je na obr. 4 a 5. Povšimněte si, že na desce jsou drátové propojky (jedna z nich pod obvodem U2).

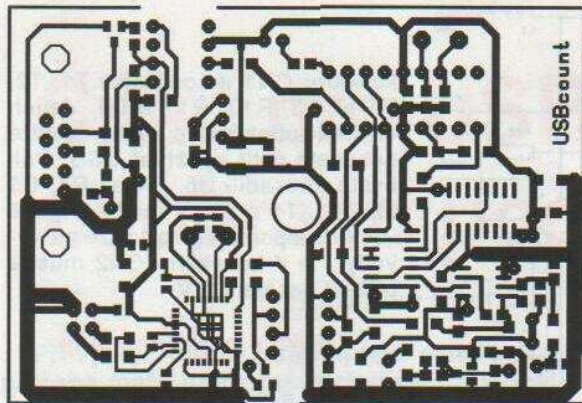
Celé zařízení se nachází na jediné jednostranné desce s plošnými spoji se 3 drátovými a 2 SMD spojkami. Většina pasivních součástek je v provedení SMD. Výjimku tvoří kondenzátory C17, C18 a C25 a cívka L1. Osazují se s co nejkratšími vývody těsně nad desku. Obvody děliče a impedančního přizpůsobení (obvod před kondenzátorem C23) nejsou umístěny na desce. Pokud je použijete, připájejte je s nejkratšími vývody přímo na vstupní konektor a přepínače. Kontakty přepínačů je potřeba asi o 1 mm zkrátit.

Programové vybavení

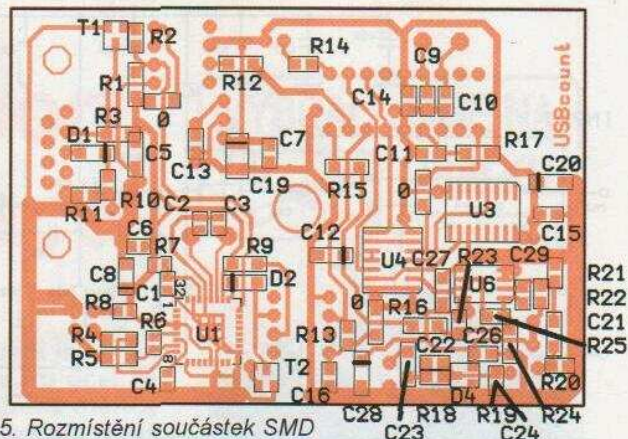
Programové vybavení je složeno ze dvou spolupracujících částí. Program v mikrořadiči provádí jednotlivá měření a posílá data do počítače. Každá hodnota je odeslána po ukončení měření. Nejprve mikrořadič použije předdělič a krátkým testem zjistí, na jakém rozsahu bude měřit. Pro vysoké kmitočty použije předděličku, pro nízké měří přímo. Je-li kmitočet menší než 2 kHz a je povoleno měření periody, pak měření převede na měření doby periody signálu pomocí vnitřního referenčního kmitočtu 2 MHz. Data jsou odesílána po blocích rychlostí 19,2 kBd ve formátu - viz tab. 1.

Počítač může do USB čítače poslat 2 různé příkazy - viz tab. 2.

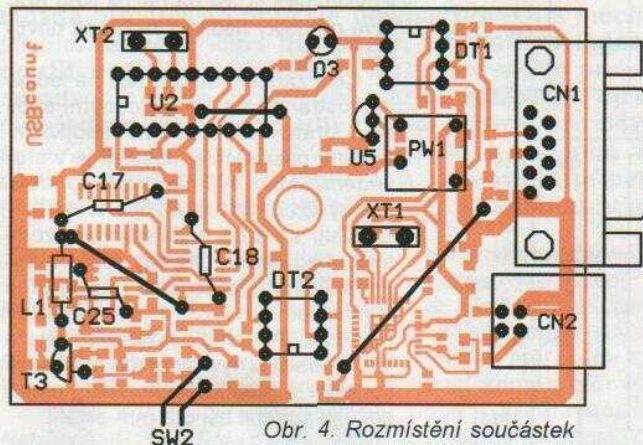
Přeložený program včetně zdrojových kódů je k dispozici pro mikrořadič PIC16F628A. Při programování nastavte pojistky v mikrořadiči tak, aby pracoval s krystalem 8 MHz (HS), WDT zapnut a měl povolený RESET. Aby přístroj spolupracoval s osobním počítačem, musíte splnit dva předpoklady: Při použití sběrnice USB zkontrolujte, zda váš operační systém má vestavěný ovládač VCP pro převodník FT232BM. Většina nových systémů by měla ovládače instalovat sama, pro další systémy je naleznete na www.ftdichip.com. Připojený čítač se při správné funkci objeví jako další sériový port počítače, což můžete zkontrolovat v „Ovládacích panelech“, ve „Správci zařízení“, v části „Porty“. Na počítači musí běžet program



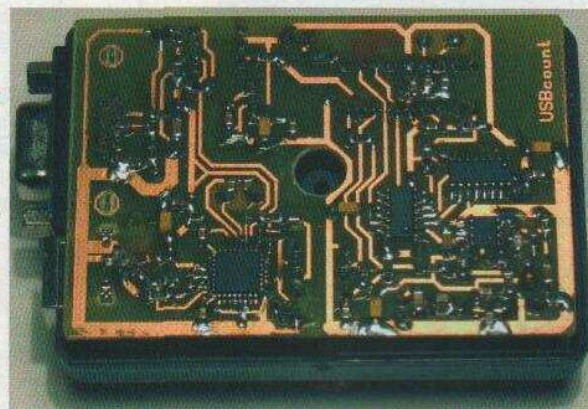
Obr. 3. Deska s plošnými spoji



Obr. 5. Rozmístění součástek SMD



Obr. 4. Rozmístění součástek



Obr. 6. Pohled na desku - strana spojů

pro zobrazení měřených dat. Můžete si jej samozřejmě napsat sami podle svých představ nebo použít připravený program pro Windows nebo Linux.

Uvedený program pro osobní počítač je velmi jednoduchý. Není nutné jej instalovat. Stačí umístit program do vhodného adresáře a spustit. Před spuštěním nejprve připojte čítač k počítači a zkontrolujte, je-li nový COM port instalovaný v systému. Po spuštění programu musíte v „Options“ zadat číslo sériového portu. Je-li vše správně nainstalováno, začne počítač zobrazovat data z přístroje.

Uživatel má možnost měnit 3 různé režimy měření a nastavovat hradlovací úroveň komparátoru. Také je možné zahájit nebo ukončit záznam dat do souboru na počítači.

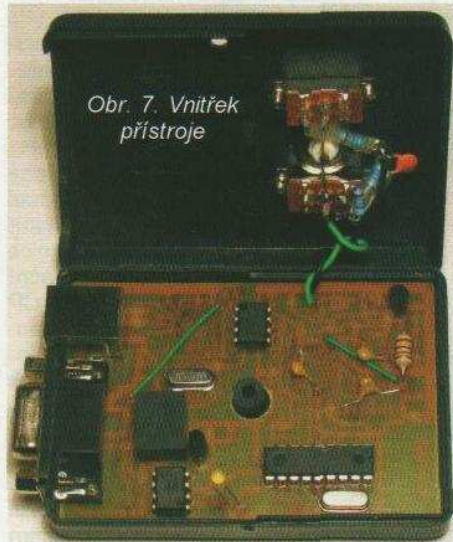
Parametry záznamu se také zadávají v „Options“.

Nastavení a úpravy přístroje

Oživení a nastavení přístroje nevyžaduje speciální postupy. Po sestavení zkontrolujte napájecí napětí 5 V na výstupu stabilizátoru U5. Na rezistoru R20 by mělo být v klidu napětí kolem 2 V. Spusťte program v PC a zkontrolujte, zda změna hradlovací úrovně způsobí změnu napětí v rozsahu 2,2 až 2,8 V na vstupu 1 komparátoru U6. Na závěr můžete zkontrolovat přesnost měření pomocí nějakého dostupného referenčního kmitočtu. V případě odchylky lze vyměnit krystal XT2 nebo jemně doladit kmitočť změnou kondenzátorů C9

a C10. Při zvětšování jejich kapacity se snižuje kmitočet oscilátoru a tím poroste měřený údaj. Kapacita kondenzátorů se může pohybovat v rozmezí 15 až 33 pF. Pro běžná měření by měl postačit libovolný krystal předepsaného kmitočtu s kapacitami podle rozpisu součástek.

Jak již bylo zmíněno, můžete při stavbě vynechat součástky děliče a přizpůsobení před kondenzátorem C23. Pak by se vstupní signál připojil přímo z konektoru CN3 na kondenzátor C23. Takto zjednoduší lze, pokud víte, že nebudete měřit signály s větší amplitudou nebo na vyšších frekvencích. Při osazování rozhraní zvažte, k jakému počítači budete čítač připojovat. Většina moderních notebooků již nemá k dispozici sériový port a pro takový počítač



Obr. 7. Vnitřek přístroje

Tab. 1. Formát dat

| Přenašená informace | Znak | Hodnota |
|--|-------|--------------------------|
| Úvodní znak | 0xC9 | - |
| Použitý rozsah | různé | 1 ze 6 možných znaků (1) |
| Nejnižší 4 bity | 0x4X | kde X = 4 bity hodnoty |
| Druhé 4 bity | 0x4X | kde X = 4 bity hodnoty |
| Třetí 4 bity | 0x4X | kde X = 4 bity hodnoty |
| Čtvrté 4 bity | 0x4X | kde X = 4 bity hodnoty |
| Páté 4 bity | 0x4X | kde X = 4 bity hodnoty |
| Nejvyšší 4 bity | 0x4X | kde X = 4 bity hodnoty |
| Pozn. (1): Znak určuje, který rozsah byl použit: | | |
| 'A' - čítač s předděličkou 128 po dobu 0,5 sec | | |
| 'B' - čítač bez předděličky po dobu 0,5 sec | | |
| 'C' - měření periody signálu pomocí 2 MHz hodin | | |
| 'E' - při měření periody došlo k chybě (asi není signál na vstupu) | | |
| 'a' - čítač s předděličkou 128 po dobu 5 sec | | |
| 'b' - čítač bez předděličky po dobu 5 sec | | |

Tab. 2. Příkazy USB

| Přenášená informace | Znak | Hodnota |
|---------------------|--------------|---|
| Režim měření | 0x30 | Nastaví čítání po dobu 0,5 sec s měřením periody |
| Režim měření | 0x31 | Nastaví čítání po dobu 0,5 sec bez měření periody |
| Režim měření | 0x32 | Nastaví čítání po dobu 5 sec bez měření periody |
| Hradlovací úroveň | 0x81 až 0xBF | Spodních 6 bitů určuje úroveň |

bude zbytečně osazovat konektor CN1 a tranzistory T1 a T2 pro COM port. V čítači jsou použity 2 logické obvody U3 a U4, jejichž parametry ovlivňují maximální měřenou frekvenci čítače. Je možné vybrat z více dostupných řad. Aby se využily vlastnosti komparátoru U6, je vhodné zvolit obvody z řady VHC nebo AC. V nouzi je možné použít i pomalejší obvody, sníží se tím však hodnota maximálního měřeného kmitočtu. Takto se např. liší typické mezni kmitočty použité děličky v různých řadách: 74HC4040 - 90 MHz, 74AC4040 - 140 MHz a 74VHC4040 - 210 MHz. Jestliže vám v praxi stačí měřit kmitočty do 50 MHz, bylo by možné čítač zjednodušit. Vynechaly by se obvody U3 a U4 a výstupní signál z komparátoru by se připojil přímo na vstup TOCKI mikrořadiče U2. V tomto případě je však nutné zcela přepracovat program pro mikrořadič.

Mechanická konstrukce

Téměř všechny součástky, včetně konektorů CN1 a CN2, jsou umístěny na desce. Výjimkou jsou pouze součástky děliče před kondenzátorem C23. Na těle krabičky je upevněn konektor CN3 a v jeho těsné blízkosti oba přepínače SW1 a SW2. Potřebné otvory do krabičky byly vytvořeny stylem „přilož, odměř a pak řež (nebo vrtej)“. Všechny součástky vstupního děliče a přízpůsobení (tj. C30, C31 a R26 až R29) jsou připájeny přímo na vstupní konektor a přepínače. Při jejich připojování maximálně zkracujte vývody a propojení na desku vytvořte s co nejkratšími vodiči.

Použití přístroje

Použití přístroje je velmi jednoduché. Na vstup přivedeme měřený signál při zvoleném vstupním odporu. Pro frekvence do asi 10 MHz je obvykle vhodnější vstup 1 MΩ. Při měření vysokých frekvencí by mohly vznikat odrazy na propojovacím kabelu, proto je doporučeno přepnout vstup na 50 Ω. Měření zahajete s přepínačem děliče v poloze 1/20. Pokud se neobjeví očekávaná hodnota měřené frekvence, zvyšte citlivost do polohy 1/1. Citlivost čítače na okrajích měří-



Obr. 8. Program čítače

cího rozsahu klesá. U testovaného vzorku poklesla na přibližně 200 mV při 40 MHz a na 500 mV pro kmitočty nad 120 MHz. Sestavený vzorek čítače pracoval do kmitočtu 135 MHz při citlivosti asi dvakrát lepší, než je uvedeno v parametrech.

S měřením signálu obdélníkového průběhu nebývají problémy, protože hrany jsou dostatečně strmé. U signálů, které mají pomalý nárůst nebo pokles úrovně (např. sinusový nebo trojúhelníkový signál s nízkým kmitočtem), může být měřená hodnota nestabilní. Příčinou tohoto jevu může být naindukovaný rušivý signál na měřené užitelný signál. Při měření na vyšších impedancích je snadnější pronikání rušivého signálu do vstupu. Měřený signál je pak deformovaný signálem rušivým a měřená perioda kolísá. Pomocí může přepnutí na interval měření 5 s, při kterém se vypne měření periody pro nízké signály a měří se ve všech případech pouze kmitočty.

U nesymetrických signálů nebo u signálů se složitým tvarem průběhu (např. videosignál) může pro změření frekvence pomoci posunutí hradlovací úrovně komparátoru. Nastavte tedy pokusně různé hodnoty na posuvníku vpravo na panelu ovládacího programu. Pro připojení ke zdroji měřeného signálu použijte kvalitní stíněné kabely. Vysoký vstupní odpor a citlivost čítače způsobí, že při delším nestíněném vodiči se na vstupu naindukují rušivý signál. Měřená hodnota je pak obvykle nestabilní nebo neodpovídá měřenému signálu, protože čítač zpracovává i rušivý signál.

Na druhé straně nezapomeňte na to, že koaxiální kabel sám představuje kapacitní zátěž v řádu desítek nebo stovek pF. Při měření na vysokých kmitočtech proto zvažte jeho vliv na měřený objekt. K měření kmitočtu čítačem je třeba přistupovat podobně jako k používání osciloskopu. Při dostatečně velkém signálu je např. výhodné použít dělič vstupní sondy pro osciloskopy.

Závěr

USB čítač rozšiřuje možnost použití PC o měření kmitočtu v elektronické oblasti i při měření a testování v oborech mimo elektroniku (např. měření otáček motorů). Malý a lehce přenosný přístroj ukáže své výhody především při měření mimo dílnu, ale i jako jednoduchý a velmi skladný přístroj pro začínajícího elektronika.

Jednou z výhod je především spojení s počítačem a přímý záznam naměřených dat do souboru. Zpracování získaných dat a vytváření různých grafů po importu dat do programu (např. Excel nebo Calc) je jednoduché a pohodlné.

Použitá literatura

- [1] Doležilek; Munzar: Pětimístný čítač 0 až 100 MHz. AR A 9/82.
- [2] www.microchip.com
- [3] www.ftdichip.com
- [4] www.maxim-ic.com
- [5] www.datasheetcatalog.com

Seznam součástek

Klasické součástky

| | |
|---------------|-----------------------------------|
| R26 | 56 Ω, R0207 |
| R27 | 910 kΩ, R0207 |
| R28 | 56 kΩ, R0207 |
| R29 | 47 Ω, R0207 |
| C17, C18, C25 | 100 nF, keram. |
| C31 | 39 pF, keram. |
| U2 | PIC16F628A, DIL18 |
| U5 | LE50, TO-92 |
| T3 | BF245A, TO-92 |
| DT1, DT2 | 6N137, DIL8 |
| D3 | LED, 3 mm |
| XT1 | 6 MHz, nízký |
| XT2 | 8 MHz, nízký |
| PW1 | QDC1WDIL5/5, odděl. měnič 5 V/5 V |
| L1 | 100 μH, axiální |

SMD součástky

| | |
|----------------------|----------------------------|
| R1 | 4,7 kΩ, 1206 |
| R2, R10 | 4,7 kΩ, 0805 |
| R3, R12, R24 | 2,2 kΩ, 1206 |
| R4, R5 | 22 Ω, 1206 |
| R6 | 1,5 kΩ, 0805 |
| R7 | 470 Ω, 0805 |
| R8 | 1,0 Ω, 0805 |
| R9 | 1,2 kΩ, 1206 |
| R11, R25 | 47 kΩ, 0805 |
| R13 | 10 kΩ, 0805 |
| R14 | 3,3 kΩ, 0805 |
| R15, R16 | 4,7 kΩ, 1206 |
| R17 | 10 kΩ, 1206 |
| R18 | 1,0 kΩ, 0805 |
| R19 | 1 MΩ, 0805 |
| R20 | 680 Ω, 0805 |
| R21, R22 | 100 kΩ, 0805 |
| R23 | 2,2 kΩ, 0805 |
| C8, C12, C19, | |
| C20, C28 | 10 μF/10 V, tantal, SMD |
| C1, C4, C6, | |
| C7, C11, C13 až C16, | |
| C26 | 100 nF, keram. 0805 |
| C5, C27 | 100 nF, keram. 1206 |
| C2, C3, C9, C10 | 22 pF, keram. 0805 |
| C21, C23 | 2,2 μF, keram. 1206 |
| C22 | 1 nF, keram. 0805 |
| C24, C29 | 4,7 pF, keram. 0805 |
| C30 | 2,2 pF, keram. 0805 |
| Spojka, 3 ks | 0 Ω, 1206 |
| U1 | FT232BM, LQFP32 |
| U3 | 74VHC4040 (nebo AC), SOP16 |
| U4 | 74VHC00, (nebo AC), SOP14 |
| U6 | MAX961ESA+, SOP8 |
| T1, T2 | BC847, SOT23 |
| D1, D2 | 4148 |
| D4 | BAV99, SOT23 |

Konektory a mechanické díly

| | |
|----------|------------------------------|
| SW1, SW2 | S402P, přepínač posuvný |
| CN1 | CANON 9 FEMALE do desky |
| CN2 | USB typ B, konektor do desky |
| CN3 | konektor BNC na panel |
| Krabička | KP19A (UK52P) |

Programy k čítači lze stáhnout na www.aradio.cz. Program pro Linux je na www.metan.ucw.cz/usb-instruments.

Sekundární zálohovaný zdroj

Ing. Ivo Stražil

V praxi se často vyskytuje situace, kdy je nutné zálohovat napájení elektrického zařízení akumulátorem. Ne vždy máme ovšem k dispozici rozvodnou síť, aby bylo možné použít běžně dostupný zálohovaný zdroj pro systémy EZS. Setkáváme se s instalacemi, kde je nutné zálohovat již existující stejnosměrný rozvod - například pro napájení zabezpečovacího zařízení v automobilu nebo pro zajištění částečné funkčnosti rozsáhlých systémů domovní signalizace EZS, EPS či automatizace i při výpadku nebo přerušení některých vedení.

Popisovaný zálohovaný zdroj napájí připojené zařízení s proudovým odběrem do 4 A napětím 12 V z bezúdržbového oloveného akumulátoru, který může být dobíjen vstupním stejnosměrným napětím v rozsahu 7 až 24 V.

Technické parametry

Vstupní ss napětí: 7 až 24 V, max. 4 A.
Účinnost dobíječe: lepší než 78 %.
Dobíjecí proud: nastavitelný 0,2 až 1 A; koncové napětí 13,8 V.
Ochrana proti nadměrnému vybití akumulátoru: ano.
Výstupní napětí: na výstupu Z 10,5 až 13,8 V, na výstupu A - viz text.
Výstupní proud: 4 A, omezení v režimu napájení z měniče, viz text.
Klidový odběr z vnějšího zdroje: méně než 40 mA.
Klidový odběr z akumulátoru: 0,3 mA.
Rozměry: 85 x 32 x 30 mm.
Provozní teplota: -25 až +55 °C.
Hmotnost: 85 g.

Zálohovaný zdroj užívá bezúdržbový olovený akumulátor o kapacitě 1,2 až 20 Ah, který je dobíjen nastavitelným konstantním proudem na udržovací napětí 13,8 V. Zálohované zařízení je možné napájet buď přímo z akumulátoru přes obvod, odpínající zátěž při úplném vybití akumulátoru, nebo z diodového prepínače mezi akumulátorovým a vnějším napájením.

Popis zapojení

Vstupní obvody

Vnější napájecí napětí v rozsahu 7 až 24 V je přivedeno na svorky P a K svorkovnice X1 (viz schéma na obr. 1). Zařízení je chráněno před přepětím kombinací varistoru R3 a tranzistoru D6, při přepólování se otevře tranzistor D6 a rozepne vratná pojistka Polyfuse F1.

Měnič napětí a nabíječ

Vzhledem k požadovanému širokému rozsahu vstupních napětí popísaného zálohovaného zdroje, bylo

VYBRALI JSME NA
OBÁLKU



nutné užít spínaný nabíječ, umožňující provoz v režimu step-up i step-down. Logicky se nabízí užití měniče s topologií SEPIC nebo klasického flyback měniče s transformátorem.

Z cenových důvodů byl zvolen jednoduchý flyback měnič s transformátorem, řízený integrovaným obvodem LM2588 (IC1) z řady Simple Switcher firmy National Semiconductor. Tento obvod je vybaven vnitřní teplotní a nadproudovou ochranou.

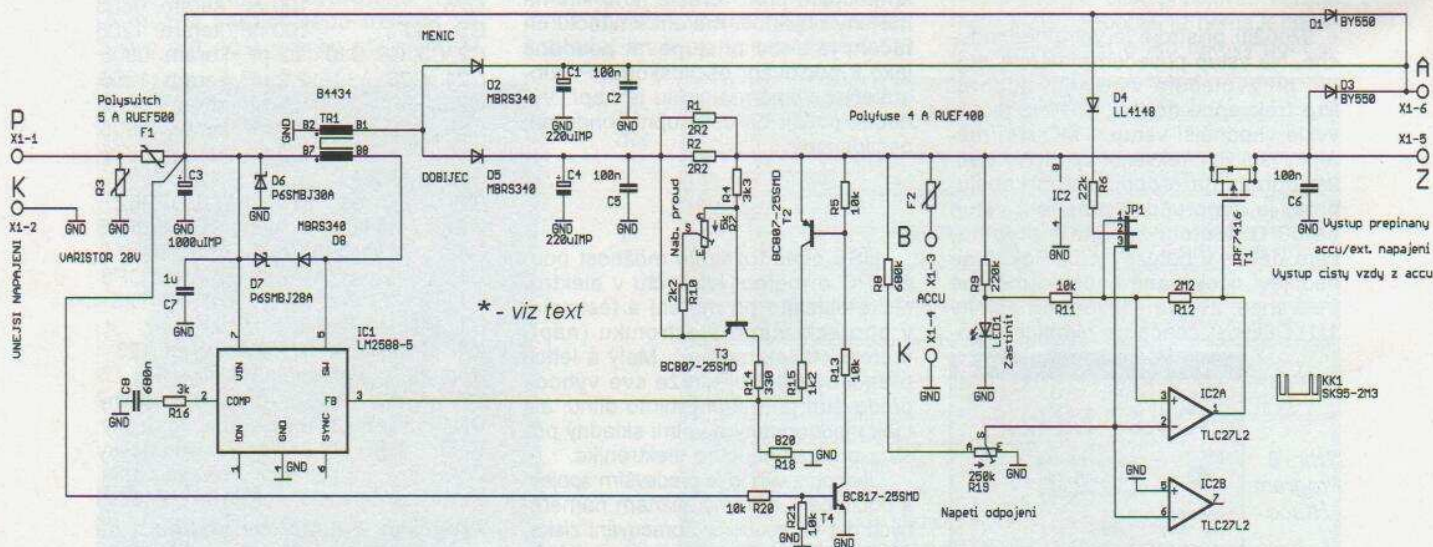
Transformátorek TR1 typu B4434 od firmy Coilcraft je buzen přímo obvodem IC1. Na jeho jediné sekundární vinutí jsou připojeny dva usměrňovače: nyní popíšeme jedním z nich napájený obvod dobíječe.

Dobíječ pracuje jako zdroj konstantního proudu, dokud není dosaženo napětí akumulátoru 13,8 V, kdy obvod přechází do režimu zdroje konstantního napětí.

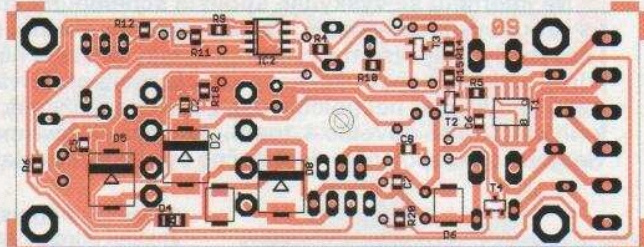
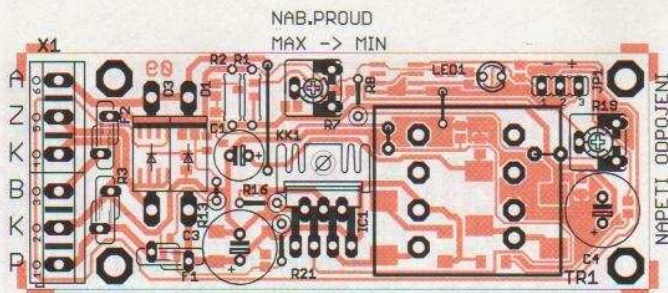
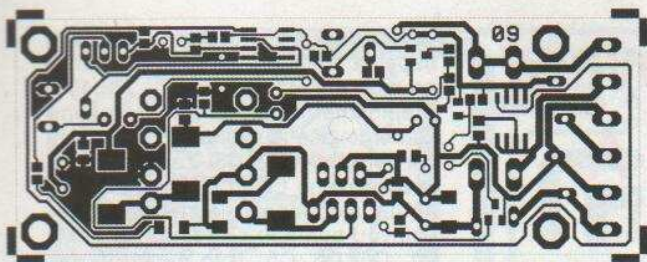
Nabíjecí proud, odebraný z usměrňovače D5/C4, je nejprve měřen bočníkem tvořeným dvojicí paralelně spojených rezistorů R1, R2, a následně zaveden přes vratnou pojistku F2 svorkou B na kladný pól akumulátoru.

IC1 není speciálním obvodem pro nabíječe - poměr spínání výstupního tranzistoru obvodu a tedy i výstupní napětí celého měniče je řízeno zpětnou vazbou z vývodu 3 (FB) IC1 tak, aby napětí na tomto vývodu bylo 5,0 V. Připojená zpětnovazební síť se skládá z odporového děliče měření napětí a z obvodu omezení proudu.

Děličem měření napětí R15/R18 musí vzhledem k poměrně malému vstupnímu odporu vývodu 3 IC1 procházet příčný proud v řádu miliam-



Obr. 1. Schéma zapojení (JP1 - nastavení režimu odpojení výstupu X1-5: neosazen - řízen podle napětí na akumulátoru; 2-3 - navíc sepnut vždy při přítomnosti ext. napájení; 1-2 - odpojen vždy při přítomnosti ext. napájení)



Obr. 2.
Deska
s plošnými
spoji

pér, který by při trvalém připojení tohoto obvodu k akumulátoru zapříčinil její zbytečné vybíjení. Proto je dělič připojen k akumulátoru tranzistory T2, T4 pouze v době, kdy je k dispozici vnější napájecí zdroj. Obavy o snížení přesnosti regulace napětí z důvodu úbytku napětí na T2 jsou liché: při použitých proudech je úbytek na saturovaném moderním tranzistoru menší než 20 mV.

Omezení nabíjecího proudu zajišťuje tranzistor T3, který se při překročení úbytku napětí na bočnisku R1/R2 pozvolna otevírá a přes rezistor R14 dodává proud do uzlu, připojeného k vývodu 3 IC1, čímž snižuje výstupní napětí měniče a tím i výstupní proud.

Celý měnič pracuje s frekvencí 100 kHz a dodává proud maximálně 2 A.

Podpěťová ochrana

Jedinou trvale připojenou zátěží akumulátoru je obvod podpěťové ochrany, tvořený operačním zesilovačem s malou spotřebou IC2. OZ pracuje jako komparátor s hysterezí a srovnává napětí na LED1, která je užitá jako referenční dioda (pro nízkou cenu a menší šum při malém provozním proudu) s napětím na děliči R8/R19. Trimrem R19 nastavíme napětí na akumulátoru, při kterém je zátěž odpojena, na 10,5 V.

Dioda LED1 by neměla být vystavena přímému světlu, nebude-li zdroj instalován v uzavřené krabici, doporučuji diodu LED zakápnout černou barvou (aby nepracovala jako fotodiody).

Výstup OZ IC2 přímo spíná tranzistor P-MOSFET IRF7416 (T1). Odpor kanálu tohoto tranzistoru v sepnutém stavu je maximálně 20 mΩ a jeho výkonová ztráta je tedy zanedbatelná.

Detekuje-li IC2 dostatečné napětí na akumulátoru, T1 spíná a připojuje akumulátor k zátěži, připojené ke svorce Z svorkovnice X1.

Propojka JP1 dovoluje úpravu chování obvodu při připojení externího

napájení k zařízení: není-li propojka osazena, je sepnutí T1 závislé pouze na napětí na akumulátoru. Je-li propojka vložena v poloze 1-2, T1 rozeplná při připojení vnějšího napájení. Tento režim je vhodný například pro spínání nouzového osvětlení (osvětlení připojené na svorku Z zhasne po náběhu vnějšího zdroje). Propojka v poloze 2-3 zajistí sepnutí T1 při připojení vnějšího napájení i v případě, kdy byl T1 pro podpětí rozeplnut. Takto je možné odstranit prodlevu, než se akumulátor dobjí na napětí, které překročí mez hystereze komparátoru, a zajistit okamžitý náběh výstupu na svorce Z při zahájení nabíjení.

Svorka Z je vždy napájena z akumulátoru a proud z ní odebíraný snižuje nabíjecí proud akumulátoru. Pro většinu zapojení je výhodnější užití dále popisovaný výstup na svorce A.

Přepínaný výstup

Na svorce A svorkovnice X1 je dostupný výstup zálohovaného zdroje, přepínaný diodovým přepínačem D1/D2/D3 mezi napájením z akumulátoru (svorky Z), napájením z měniče a napájením přímo z vnějšího zdroje.

V době, kdy je vnější zdroj odpojen, je otevřená dioda D3 a zátěž je napájena z akumulátoru, přesněji řečeno ze svorky Z napětím menším o úbytek na diodě D3.

Je-li připojen vnější zdroj s napětím vyšším, než je napětí na akumulátoru, otevře se dioda D1 a zátěž na svorce A je napájena přímo z vnějšího zdroje. Není-li vhodné přímé napájení zátěže z vnějšího zdroje (například při užití zdroje s napětím 24 V), neosazujeme diodu D1.

Při připojení zdroje s napětím nižším, než je napětí na akumulátoru, případně při neosazené diodě D1 je zátěž napájena z transformátorku měniče nabíječe přes usměrňovač D2/C1 napětím, které je o několik set milivoltů vyšší, než je aktuální napětí akumulátoru (výstupní napětí je tedy v rozsahu 11 až 14,5 V). Měnič je schopen dodávat proud maximálně 2 A, proto je vhodné zatěžovat v tomto režimu svorku A maximálně proudem 2 A, od něhož odečteme nastavený nabíjecí proud akumulátoru (v ostatních režimech je zatížitelnost výstupu 4 A). Nepřejeme-li si užívat tento režim, neosazujeme diodu D2.

Mechanická konstrukce

Zálohovaný zdroj je konstruován jako modul na jednostranné desce s plošnými spoji o rozměrech 85 x x 32 mm (viz obr. 2). Tloušťka měděné vrstvy je 105 μm.

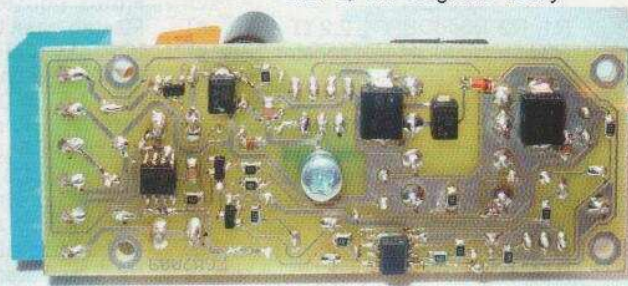
IC1 je opatřen malým chladičem. Po osazení a oživení je strana spojů desky zalita polyuretanovou izolační hmotou.

Osazení a oživení

Vlastní osazení desky nemá žádné záludnosti, pouze dejte pozor na čtyři drátové propojky.

Zdroj je relativně jednoduchý a měl by pracovat při pečlivé práci na první zapojení. Při ožívání doporučuji nepřipojovat akumulátor, ale nejprve připojit svorky P a K desky k laboratornímu zdroji 12 V/0,3 A a ověřit výstupní napětí nabíječe na

Obr. 3, 4. Fotografie desky



Jednoduchý stabilizovaný zdroj 0 - 30 V, 0 - 3 A

Pavel Hořínek, Jan Sixta

Na internetu se vyskytuje spousta schémat na stabilizované zdroje i s proudovým omezením. Každé z těchto schémat má nějaké výhody i nevýhody. Když jsem se rozhodl si taky postavit nějaký stabilizovaný zdroj, žádná z konstrukcí nespĺňovala moje očekávání. Ve většině případů to byla buď nespolehlivost, zbytečná složitost, nebo tendence ke kmitání. To mě dovedlo k tomu, že jsem si navrhnul zapojení zdroje vlastní. Toto zapojení je dostatečně spolehlivé a relativně jednoduché.

Základní parametry

Vstupní ss napětí: 24 až 26 V.
Výstupní ss napětí: 0 až 30 V.
Výstupní proud: 10 mA až 3 A.

Vlastnosti

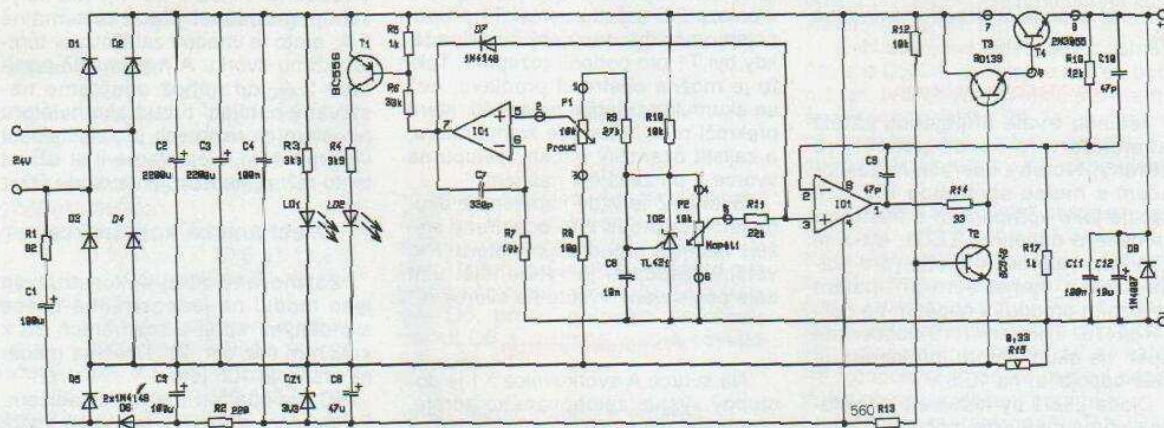
Velmi malé rozměry, jednoduché ovládání, signalizace proudového omezení pomocí LED. Zdroj je pině zkratu-

vzdorný, nemusíte se tedy obávat zničení zdroje při zkratu výstupu.

Zdroj se napájí ze síťového transformátoru s jedním sekundárním vinutím (typicky 24 V, maximálně 26 V). Sekundární vinutí je připojeno na svorky 24 V. Výběru síťového transformátoru je třeba věnovat dostatečnou pozornost, protože kvalita výstupního napětí zdroje je dost závislá na kvalitě transformátoru. Je třeba mít dosta-

tečně tvrdý transformátor. Střídavé napětí z transformátoru je usměrněno diodami D1 až D4 typu 1N5408. Stejnou směrné napětí z můstkového usměrňovače je vyhlazeno filtračními kondenzátory C2, C3. Zapnutí zdroje je indikováno LED LD1. Malé záporné napájecí napětí je získáváno nábojovou pumpou skládající se z R1, C1, D5, D6, C5. Toto napětí je pak stabilizováno Zenerovou diodou DZ1. Napětí této diody je 3,3 V.

Zdroj funguje na principu stejnosměrného zesilovače s neměnným zesílením. Tím se tento zdroj liší od jiných zapojení. Referenční napětí je získáváno pomocí napětové referencie IO2 TL431. Stabilita této reference je mnohem lepší než běžné používaných Zenerových diod. Referenční napětí by mělo být okolo 2,5 V. Toto referenční napětí se přes potenciometr P2 (regulace napětí) přivádí na vstup operačního zesilovače IO1A. Ten je zapojen jako běžný neinverující zesilovač. Zesílení tohoto stupně lze snadno vyjádřit vztahem $a = 1 + (R16/R17)$. V tomto zapojení je zesílení 13. Výstupní napětí tedy může dosáhnout



svorce B, které by mělo být přibližně 13,8 V. Poté připojíme na místo akumulátoru zatěžovací rezistory tak, aby napětí mezi svorkou B a zemí bylo v rozsahu 9 až 12 V, a trimrem R7 nastavíme nabíjecí proud přibližně na desetinu číselné hodnoty kapacity připojeného akumulátoru (v případě potřeby upravíme odpor bočníku R1/R2). Nakonec odpojíme laboratorní zdroj od svorky P, připojíme jej ke svorce B a seřídíme vypínací napětí podpětové ochrany trimrem R19.

Seznam součástek

R1, R2 2,2 Ω
R3 varistor 20 V
R4 3,3 kΩ, 0805
R5, R11, R20 10 kΩ, 0805
R6 22 kΩ, 0805
R7 5 kΩ, CA6V, trimr
R8 680 kΩ
R9 220 kΩ, 0805
R10 2,2 kΩ, 0805
R12 2,2 MΩ, 0805
R13, R21 10 kΩ,

R14 330 Ω, 0805
R15 1,2 kΩ, 0805
R16 3 kΩ,
R18 320 Ω, 0805
R19 25 kΩ, CA6V trimr
C1, C4 220 μF/16 V, impulsní
C2, C5, C6 100 nF, X7R, 0805
C3 1000 μF/25 V, impulsní
C7 1 μF, 0805
C8 680 nF, 0805
D1, D3 BY550
D2, D5 MBRS340
D4 LL4148
D6 P6SMBJ30A transil unidir
D7 P6SMBJ28A transil unidir
F1 Polyswitch 5 A RUEF500
F2 Polyfuse 4 A RUEF400
IC1 LM2588-5
IC2 TLC27L2
JP1 3 kolíky + jumper
KK1 Fischer SK95
LED1 LED, červená, 3 mm
T1 IRF7416
T2, T3 BC807-25
T4 BC807-25
Tr1 Ccilcraft B4434, vyhoví libovolný transformátorek pro spínané zdroje

s poměrem vinutí 1 : 1 pro DC sycení 4 A a pracovní frekvenci 100 kHz X 1 ARK500, 6 svorek

Závěr

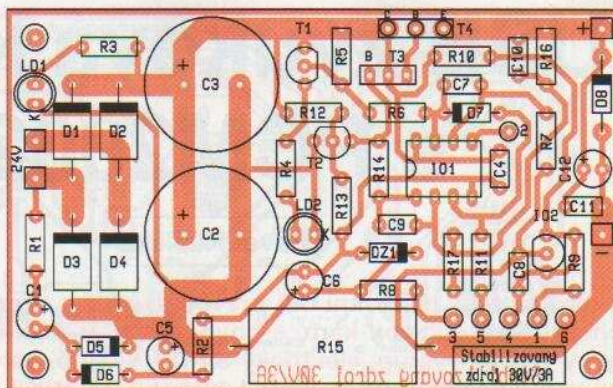
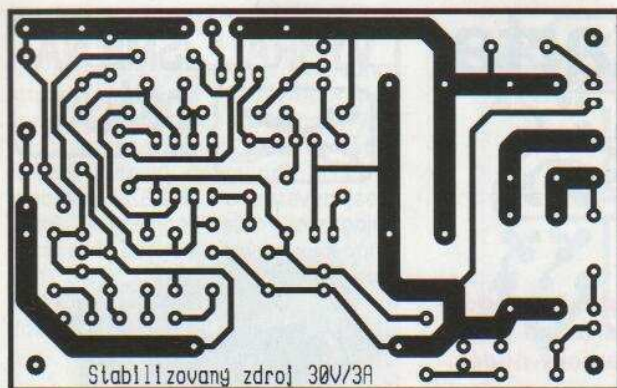
Popisovaný modul umožňuje s poměrně nízkými náklady zajistit zálohované napájecí napětí 12 V v systémech, kde je k dispozici jen zdroj ss napětí v rozsahu 7 až 24 V, tedy například v automobilu nebo v některých automatizačních systémech.

Pokud máte jakékoliv náměty, dotazy nebo připomínky, kontaktujte mě prosím na e-mailu: ivo@strasil.net.

Podklady pro výrobu DPS a případně doplňující informace jsou dostupné na webu <http://www.strasil.cz>

Literatura

- [1] Krejčířík, A.: Napájecí zdroje 3. BEN, Praha, 2002. 352 s.
[2] Horowitz, P.; Hill, W.: The Art of Electronics. Cambridge University Press, 1989. 1125 s.



Obr. 2. Deska s plošnými spoji

Obr. 3. Osazená deska

až 13,25 V = 32,5 V. Aby se operační zesilovač nerozkmital, je pro střídavé proudy blokován kondenzátorem C8 a C9. Proud protékající zátěží je snímán rezistorem R15. Úbytek napětí na tomto rezistoru je přiváděn na invertující vstup zesilovače IO1B, kde je toto napětí porovnáváno s referenčním napětím, které je regulovatelné potenciometrem P1 (proudové omezení). Pokud je napětí na bočníku vyšší než napětí referenční nastavené potenciometrem P1, na výstupu OZ IO1B se napětí zmenšuje směrem k zápornému. Tím začne protékat proud přes diodu D7. To zapříčiní snížení napětí na vstupu napětového zesilovače. Výstupní napětí zdroje se sníží na takovou úroveň, kdy je napětí na zátěži tak malé, aby přes rezistor R15 tekla požadovaný proud nastavený potenciometrem P1. Zdroj tedy pracuje v režimu konstantního proudu. Omezení výstupního proudu je indikováno rozsvícením LD2. Kondenzátor C7 zajišťuje větší stabilitu proudového komparátoru.

Na tranzistoru T4 vzniká výkonová ztráta přibližně 90 až 100 W tehdy, když nastavíme na zdroji plný výstupní proud a zkratujeme výstup zdroje. Proto je nutné tento tranzistor umístit na dostatečně dimenzovaný chladič.

Protože při vypnutí napájení zdroje zmizí jako první napětí ze záporné napájecí větve, nastává zde problém, který je u spousty jiných konstrukcí ponechán a neřešen. OZ potřebují ke své funkci malé záporné napětí, ztráta tohoto napětí po vypnutí zdroje může zapříčinít špatnou funkčnost zdroje. Konkrétně u tohoto zdroje by se to projevvalo tím, že zdroj občas na výstup „pustí“ plně napájecí napětí, což je samozřejmě špatně. Tento problém velmi efektivně odstraňuje obvod s tranzistorem T4, který se při ztrátě záporného napájení otevře a výstup OZ „zkratuje“ na -. Tento chvilkový „zkrat“ nevadí, OZ má nadproudovou ochranu a navíc je na výstupu ještě rezistor R14. Když je zdroj zapnutý a je přítomno záporné

napájecí napětí, na bázi tranzistoru T2 je záporné napětí a tranzistor je uzavřen, výstup není blokován.

Nastavení a oživení

Zdroj nevyžaduje žádné nastavování, neboť neobsahuje ani žádné nastavitelné prvky, mimo potenciometrů výstupního napětí a proudového omezení. Při ožívování nejprve zkontrolujte osazení desky. Zkontrolujte kvalitu spojů, správnou orientaci vývodových součástek (IO, tranzistory, diody). Zkontrolujte správnost připojení vodičů k desce (potenciometry, LED). Primární vinutí transformátoru jistě vhodnou pojistkou. Po připojení napájení z transformátoru doporučuji zkontrolovat napětí na filtračních kondenzátorech. Mělo by být okolo 35 V. Následně zkontrolujte zdroj záporného napájecího napětí - měřte na vývodech Zenerovy diody ZD1. Mělo by být kolem 3,3 V. Součet napětí na Zenerové diodě a napětí na filtračních kondenzátorech C2, C3 nesmí překročit 44 V, jinak se zničí OZ. Pokud jsou napětí v pořádku, postoupíme k testu funkce zdroje. Oba potenciometry (napětí i proud) nastavíme na minimum. Změříme výstupní napětí zdroje. Mělo by být 0 V. Připojíme jako zátěž zdroje nějaký výkonový rezistor, např. 330 Ω na 5 W. Mně se osvědčila i malá žárovka 24 V. Potenciometr proudu nastavíme na maximum. Pokud svítila LED indikující omezení proudu, měla by nyní zhasnout. Napětí na výstupu je však stále 0 V. Potenciometrem napětí zkusíme přidat napětí, mělo by se regulovat až přibližně do 32 V.

Poté zkusíme funkci proudového omezení. Proud začneme pomalu zmenšovat, až v jedné chvíli by mělo začít klesat napětí výstupu zdroje (zároveň se rozsvítí indikace omezení proudu). Nyní odpojme zátěž od zdroje a připojíme na výstup ss ampérmetr s rozsahem 10 A. Zkusíme nastavit potenciometrem proud na maximum, naměřený proud by neměl příliš přesahovat 3 A. Měření maximálního proudu do zkratu uskutečňujeme rychle, protože se silně zahřívá tranzistor T4. Pokud zdroj projde všemi těmito testy, je připraven k bez-



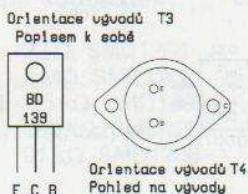
pečnému používání a montáži do vhodné krabičky.

Seznam součástek

| | |
|--------------|---------------|
| R1 | 82 Ω |
| R2 | 220 Ω |
| R3, R4 | 3,9 kΩ |
| R5, R17 | 1 kΩ |
| R6 | 33 kΩ |
| R7, R10, R12 | 10 kΩ |
| R8 | 100 Ω |
| R9 | 27 kΩ |
| R11 | 22 kΩ |
| R13 | 560 Ω |
| R14 | 33 Ω |
| R15 | 0,33 Ω/5 W |
| R16 | 12 kΩ |
| P1, P2 | 10 kΩ/N |
| C1, C5 | 100 μF/25 V |
| C2, C3 | 2200 μF/50 V |
| C4, C11 | 100 nF/keram. |
| C6 | 47 μF/50 V |
| C7 | 330 pF/keram. |
| C8 | 10 nF/keram. |
| C9, C10 | 47 pF/keram. |
| C12 | 10 μF/50 V |
| D1 až D4 | 1N5408 |
| D5, D6, D7 | 1N4148 |
| D8 | 1N4007 |
| LD1 | zelená, 5 mm |
| LD2 | červená, 5 mm |
| DZ1 | 3,3 V/0,5 W |
| IO1 | TL431 |
| IO2 | NE5532 |
| T1 | BC556B |
| T2 | BC546B |
| T3 | BD139 |
| T4 | 2N3055 |

Stavebnici lze objednat na adrese: Pavel Hořínek, Ronov 19, 594 52 Ořechov u Velkého Meziříčí; mobil: 776 853 843; e-mail: hobbyelektro@seznam.cz; www.hobbyelektro.webnode.cz; http://jan16.czela.net/

Obr. 3. Orientace vývodů tranzistorů



USB zvuková karta s PCM2902

Pavel Růžička

Pro potřeby testování D/A převodníků jsem si postavil jednoduchou USB zvukovou kartu s obvodem PCM2902. Karta má analogový vstup i výstup, elektrický S/PDIF výstup, galvanicky oddělený vstup a také optický vstup i výstup TOSLINK.

Popis obvodu PCM2902

Obvod PCM2902 je kompletní USB kodek, který obsahuje A/D a D/A převodník, S/PDIF enkodér a dekodér a také vstup pro 3 tlačítka. V současné době se prodává vylepšená varianta PCM2902B, která se liší v podpoře standardu USB2.0, ovšem pouze s rychlostí full-speed. USB část obsahuje řídicí logiku, která zajišťuje správnou registraci obvodu na USB sběrnici. Další částí obvodu je blok pro příjem a vysílání stereo audiotoku a nakonec logiku a rozhraní pro 3 tlačítka ovládající hlasitost a umlčení. Obvod obsahuje oscilátor s externě připojeným krystalem 12 MHz, jehož výstup je smyčkou PLL vynásoben 8x na 96 MHz a přiveden do časové základny. V obvodu je dále obsažen modul se stabilizátory napětí. Při přítomnosti digitálního audiosignálu se vstup automaticky přepne z analogového A/D na S/PDIF vstup.

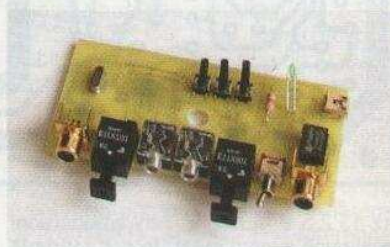
A/D převodník podporuje vzorkovací kmitočty 8; 11,025; 16; 22,05; 32;

44,1 a 48 kHz. D/A převodník podporuje pouze 32; 44,1 a 48 kHz.

Řízení hlasitosti je podporováno pouze u analogového výstupu D/A převodníku.

Popis zapojení

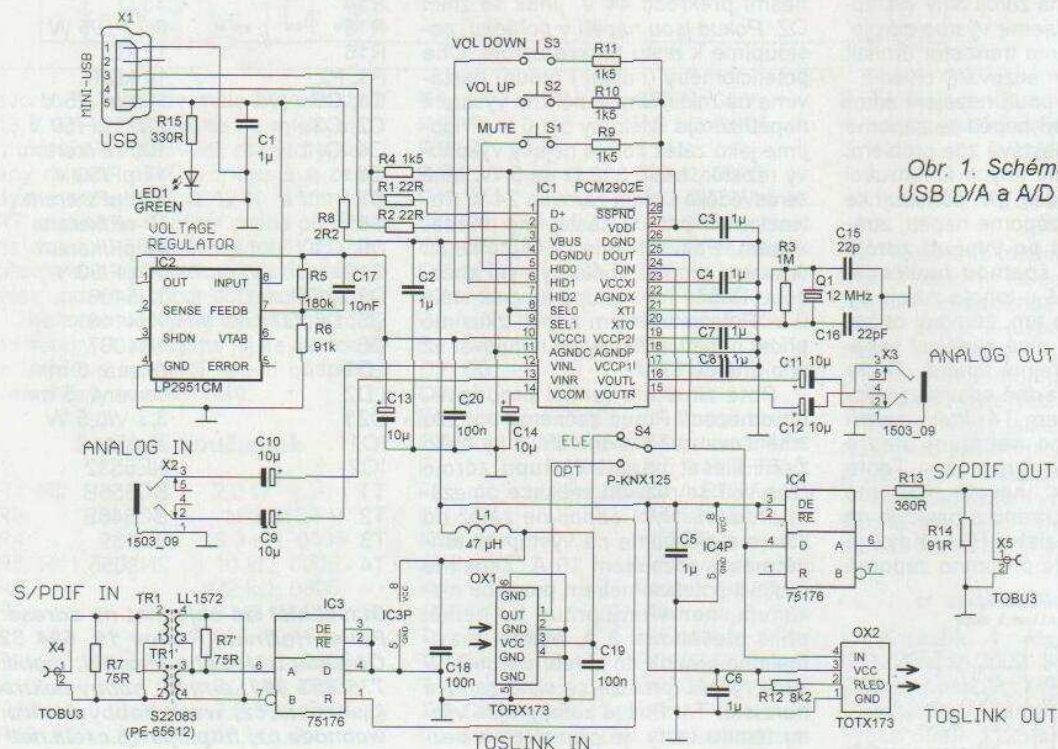
Schéma vychází z doporučeného zapojení v katalogovém listu. Pro lepší kvalitu analogového výstupu je použit externí stabilizátor napětí s obvodem IC2. Všechna napájecí napětí jsou blokována kondenzátory 1 μ F. K obvodu je dále připojen optický vysílač TOTX173 a přijímač TORX173. Elektrický S/PDIF výstup je realizován vysílačem RS422 IC4. Protože je pro přenos komerčního S/PDIF signálu použitý nesymetrický koaxiální kabel s impedancí 75 Ω , použil jsem pouze jeden výstup a odporovým děličem R13/R14 jsem zmenšil výstupní napětí a přizpůsobil výstupní impedanci normě. Většinou se udává mezivrcholové výstupní napětí maximálně 0,6 V. Na výstupu děliče je tro-



chu větší napětí, nemělo by to však vadit. S/PDIF přijímač obsahuje také RS422 budič, tentokrát zapojený obráceně jako převodník na TTL. Vstup je zakončen rezistorem R7, který je možné umístit před nebo až za oddělovací impulsní transformátor. Já mám lepší zkušenosti s rezistorem před transformátorem, impulzy vypadaly na osciloskopu lépe. Digitální vstup je možné umístit před nebo až za oddělovací impulsní transformátor. Já mám lepší zkušenosti s rezistorem před transformátorem, impulzy vypadaly na osciloskopu lépe. Digitální vstup je možné umístit před nebo až za oddělovací impulsní transformátor. Já mám lepší zkušenosti s rezistorem před transformátorem, impulzy vypadaly na osciloskopu lépe.

Analogový výstup nemá žádný přidavný zesilovač, takže ho není možné připojit např. přímo na sluchátka s malou impedancí. Předpokládá se připojení k zesilovači.

K funkci obvodu nejsou potřeba žádné speciální ovladače. Převodník je plně funkční v Linuxu, Windows XP i Windows 7. Příslušné ovladače jsou součástí operačního systému. Fungují také HID tlačítka, regulace hlasitosti a umlčení.



Obr. 1. Schéma zapojení USB D/A a A/D převodníku

Deska a plošnými spoji

Plošný spoj je navržen jako jednostranný se dvěma drátovými propojkami. To umožní jeho snadnou výrobu v amatérských podmínkách. Rozměry desky odpovídají plastové krabičce U-KP35B. Po sestavení jsem zjistil, že přepínač vstupů je zapojen obráceně. Zde je plošný spoj již opraven. SMD součástky mají velikost 1206 a jsou rozmístěny tak, aby se dobře pájely.

Osazení desky

Desku s plošnými spoji osazujeme od nejmenších součástek po největší. Nejdříve jsem připájel obvod IC1, který je opravdu již dost malý. Obvod jsem přichytil za dva krajní vývody mikropáječkou. Když jsem si byl jistý, že je obvod správně umístěn, nanesl jsem na všechny vývody tekuté tavidlo, které usnadňuje rozlévání cínu a „projel“ jsem páječkou a trubičkovým cínem nejdříve jednu celou stranu, a pak druhou. Většina vývodů se slila dohromady. Přebytečný cín jsem snadno odsál měděným klotem, který se pro tento účel prodává. Dále jsem připájel ostatní obvody a pokračoval jsem SMD rezistory a kondenzátory. Následně jsem osadil drátové propojky a všechny součástky z horní strany a nakonec konektory.

Závěr

Uvedené zapojení funguje spolehlivě. Naměřené parametry přibližně odpovídají údajům v katalogovém listu. Pokud chceme použít jen některé ze vstupů či výstupů, není nutné osazovat všechny konektory. Kromě obvodu PCM2902 jsou nejdražší optické transceivery a transformátor.

Zapojení lze použít jako druhou zvukovou kartu nebo jako S/PDIF výstup do stereo zesilovače s digitálním vstupem. Digitální vstup lze použít pro připojení jiného zdroje digitálního audiosignálu, např. DAT, miniDISC, CD Player apod. Parametry jsem měřil programy RightMark Audio Analyzer (RMAA) a Baudline.

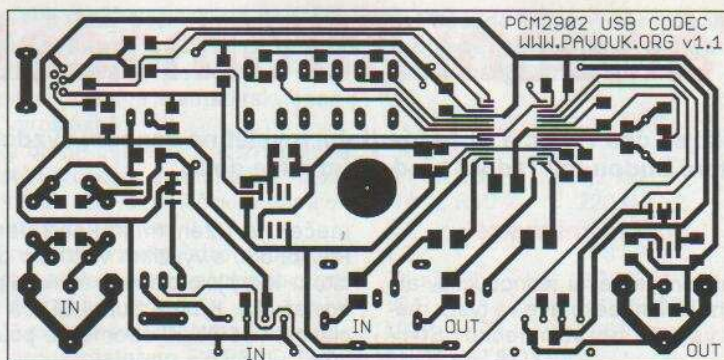
S programem RMAA jsem z nějakého důvodu dosahoval pod Windows 7 mnohem horších výsledků, než pod Windows XP. Také tam fungovala divně regulace hlasitosti.

Dále jsem se zabýval pouze testováním pod Linuxem.

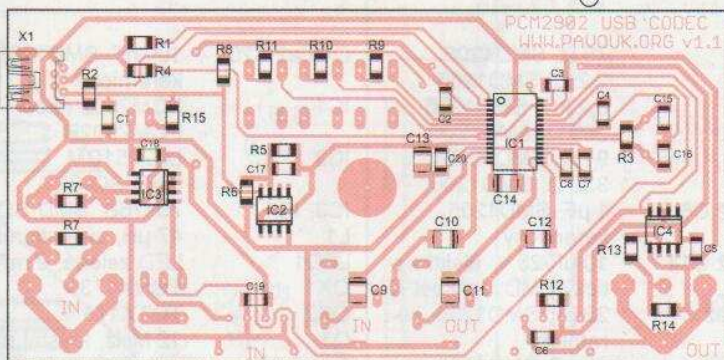
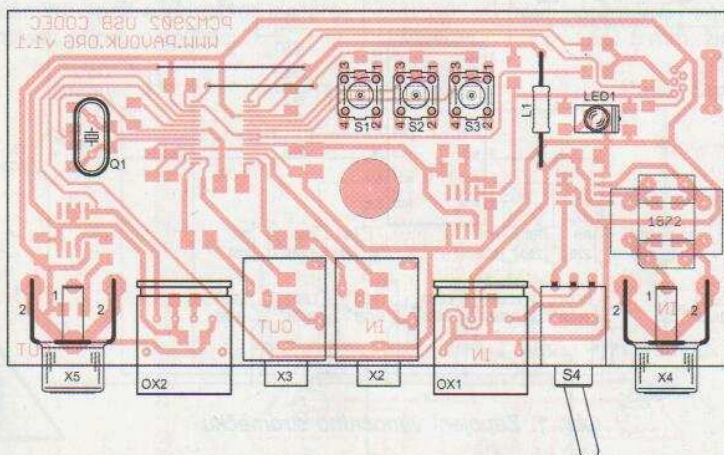
Další informace najdete na adrese <http://www.pavouk.org>.

Seznam součástek

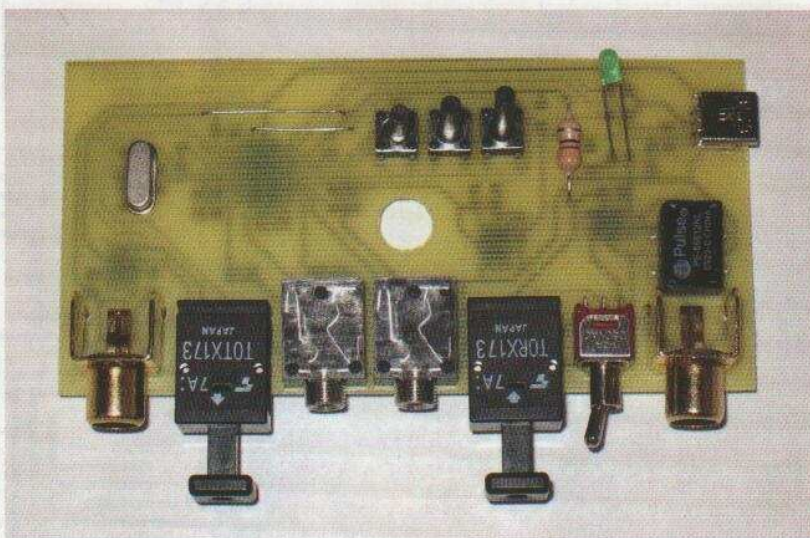
| | |
|---------------|-----------------|
| R1, R2 | 22 Ω, SMD1206 |
| R3 | 1 MΩ, SMD1206 |
| R4, R9 až R11 | 1,5 kΩ, SMD1206 |
| R5 | 180 kΩ, SMD1206 |
| R6 | 91 kΩ, SMD1206 |



Obr. 2. Deska s plošnými spoji USB D/A a A/D převodníku (99 x 48,5 mm)



Obr. 3 a 4. Osazení desky převodníku, součástky na horní a spodní straně



Obr. 5. Fotografie horní strany desky

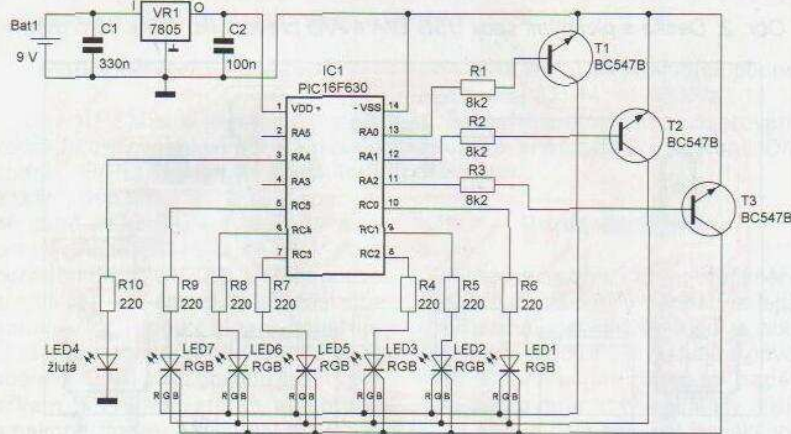
Vánoční stromeček

Blíží se čas vánoc a již teď je třeba myslet na vánoční výzdobu, ze které budou mít radost především naše děti.

Popis konstrukce

Zařízení je velmi jednoduchá, ale při tom efektní dekorace ve tvaru malého vánočního stromečku. Stro-

meček je řízen mikrokontrolérem PIC16F630 s využitím vnitřního oscilátoru, který je pro danou aplikaci plně dostačující. Kromě žluté LED na špičce jsou k osvětlení stromečku použity



Obr. 1. Zapojení vánočního stromečku



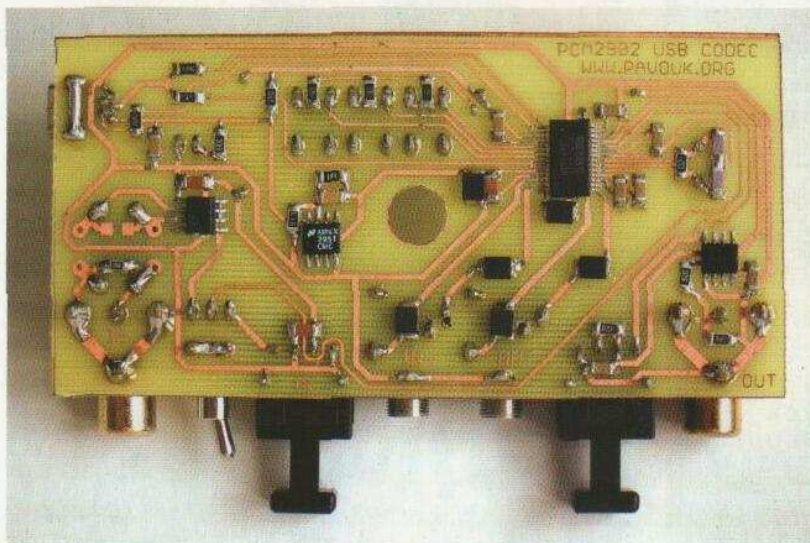
RGB LED se společnou anodou. Anody LED jsou přes rezistory R4 až R10 připojeny k vývodům mikrokontroléru, katody čipů RGB jsou multiplexovány tranzistory T1 až T3, které jsou ovládnuty mikrokontrolérem prostřednictvím vývodů RA0 až RA2.

Protože napájecí napětí mikrokontroléru je nejvýše 5,5 V, bylo zařízení doplněno ještě stabilizátorem VR1. K napájení dekorace slouží devítivoltová baterie.

Popis světelného efektu

Na stromečku se postupně rozsvítí všechny červené, zelené a modré LED, poté se postupně (po jednotlivě)

| | | | | | |
|------------|--|------------|------------------------------|--------|--|
| R7 | 75 Ω, SMD1206 | C18 až C20 | 100 nF, SMD1206, keramický | S4 | přepínač P-KNX125 |
| R8 | 2,2 Ω, SMD1206 | IC1 | PCM2902 nebo PCM2902B | TR1 | LL1572 nebo S22083 nebo PE-65612 |
| R12 | 8,2 kΩ, SMD1206 | IC2 | LP2951CM, SMD SO-08 | X1 | miniUSB zdíčka, USB PCB MBW |
| R13 | 360 Ω, SMD1206 | IC3, IC4 | 75176B, SMD SO-08 | X2, X3 | 3.5" zdíčka EBS35 |
| R14 | 91 Ω, SMD1206 | L1 | 47 μH, axiál. tlumivka | X4, X5 | cinch zdíčka do PCB TOBU3 |
| R15 | 330 Ω, SMD1206 | LED1 | LED zelená, 2 mA | | plastová krabička U-KP35B 23 x 54 x 104 mm |
| C1 až C8 | 1 μF, SMD1206, keramický | OX1 | TORX173 | | |
| C9 až C14 | 10 μF/25 V, elektrolytický SMD, velikost B | OX2 | TOTX173 | | |
| C15 až C16 | 22 pF, SMD1206, keramický | Q1 | 12 MHz, krystal mini | | |
| C17 | 10 nF, SMD1206, keramický | S1 až S3 | mikrospínač 6 x 6 mm, vysoký | | |



Obr. 6. Pohled na desku ze strany SMD součástek

Většinu součástek jsem sehnal v GM Electronic. USB konektor v GES Electronic a integrovaný obvod PCM2902 prodávají např. v FK Technics. Impulsní transformátor jsem sehnal na EBay, a to konkrétně PE-65612. Pokud nevádí, že vstup nebude galvanicky oddělen, můžeme ho nahradit dvěma kondenzátory 100 nF.

Odkazy

- [1] <http://www.ti.com/lit/gpn/pcm2902b>. Katalogový list k obvodu PCM2902B.
- [2] <http://www.ti.com/lit/gpn/sn75176b>. Katalogový list 75176B.
- [3] <http://audio.rightmark.org>. RightMark Audio Analyzer - skvělý analyzátor parametrů zvukových karet a jiných částí audiořetězce (Windows).
- [4] <http://www.baudline.com>. Baudline je výborný program pro vizualizaci a měření audiosignálů včetně generátoru funkcí (Linux).

vých LED) rozsvěcuje a zhasíná červeně, zeleně a modře. Nakonec je efekt zakončen rychlým přeblikáváním jednotlivých barev.

Efekt velmi snadno změňte přímo v programu (ASM), který je volně ke stažení na stránkách časopisu na adrese <http://www.aradio.cz> v sekci programy.

Konstrukce

Všechny součástky jsou drátové a jsou umístěny na dvou jednostranných deskách s plošnými spoji. Desky jsou k sobě připojeny úhlovými konektorovými kolíky.

První deska ve tvaru vánočního stromčku slouží pro umístění RGB

LED. Pro velký počet drátových spojů by byla vhodnější deska se spoji po obou stranách, ale deska se spojí jen po jedné straně je amatérsky snadněji vyrobitelná.

Na druhé desce plošných spojů je umístěn procesor a stabilizátor napětí 5 V. Vánoční stromček je napájen „destičkovou“ baterií 9 V.

Zkušební vzorek stromčku byl umístěn v elektroinstalační krabici pro lištový rozvod.

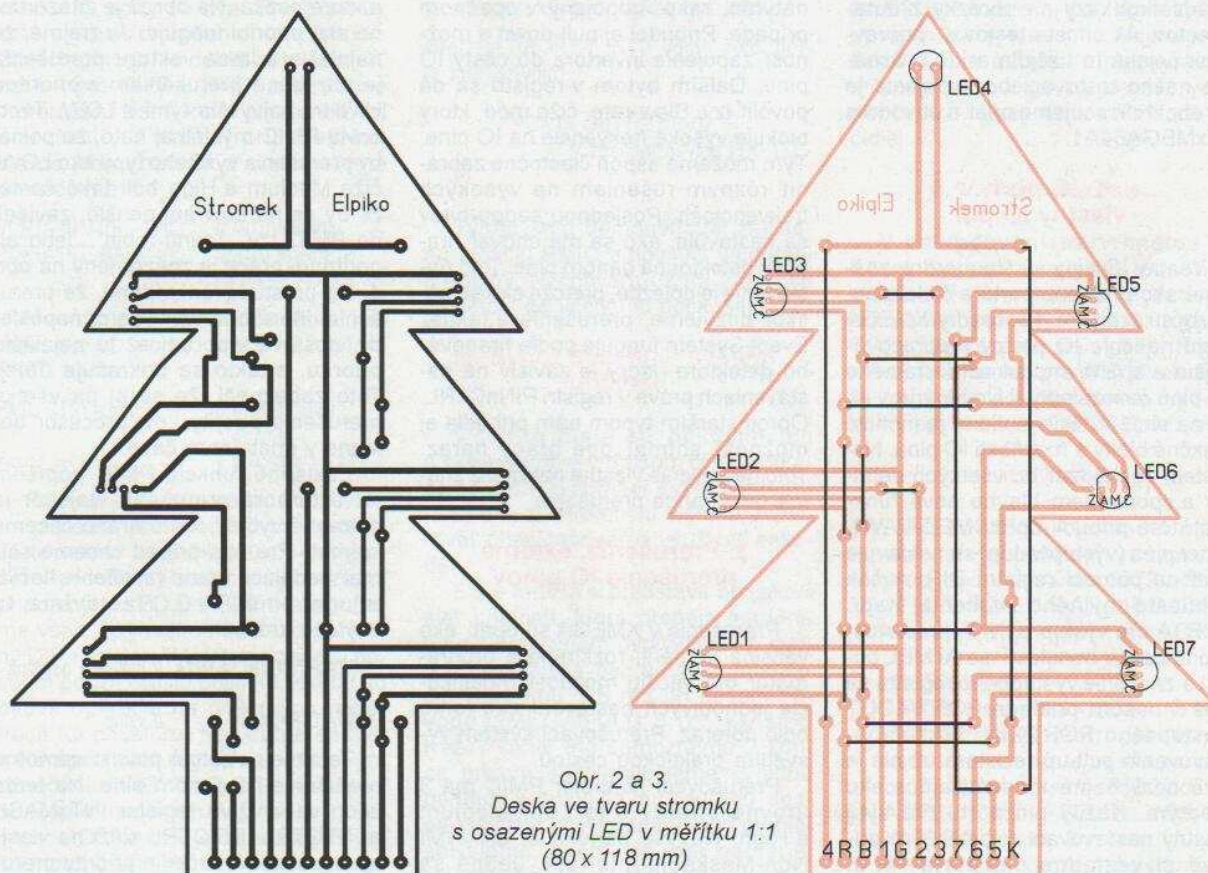
Mikroprocesor PIC je naprogramován programátorem PRESTO firmy ASIX. Programátor lze připojit ke konektoru umístěnému na druhé desce s plošnými spoji a procesor lze programovat přímo v aplikaci.

Případné dotazy nebo připomínky zasílejte na e-mailovou adresu: pavluv.mail@seznam.cz.

Seznam součástek

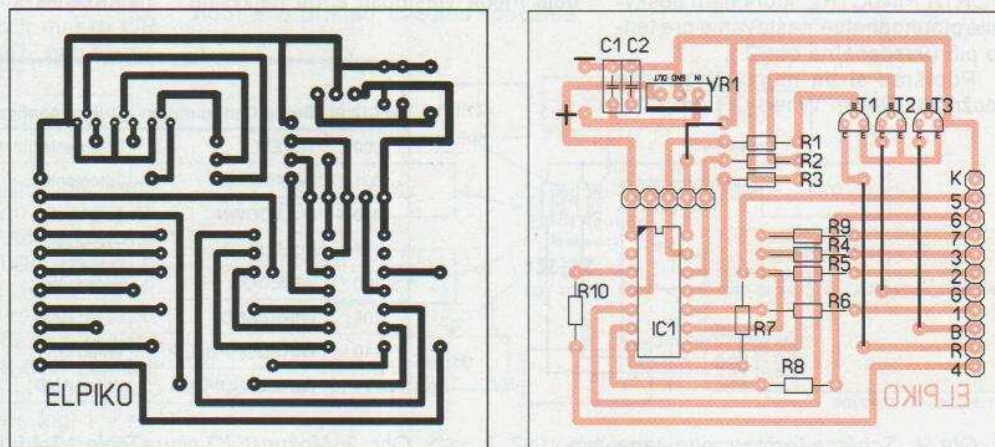
| | |
|-------------------------------|--|
| R1 až R3 | 8,2 k Ω |
| R4 až R10 | 220 Ω |
| C1 | 330 nF |
| C2 | 100 nF |
| T1 až T3 | BC547B |
| IC1 | PIC16F630 |
| VR1 | 7805 |
| LED1 až LED3, LED5 až LED7 | RGB LED se společnou anodou, průměr 5 mm |
| LED4 | LED 5 mm, žlutá |

Pavel Smutek



Obr. 2 a 3.
Deska ve tvaru stromku
s osazenými LED v měřítku 1:1
(80 x 118 mm)

Obr. 4 a 5.
Deska s mikrokontrolérem (60 x 65 mm)
a rozmístění součástek na desce



Procesory radu AVR XMEGA



krok za krokom

diel č. 2 – IO porty, prerušenia, Event System

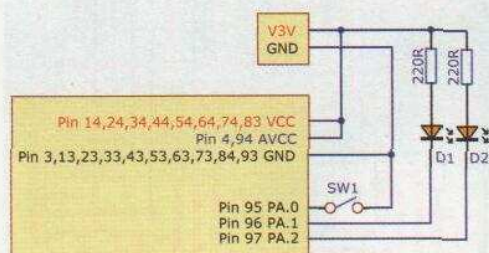
Ján Tomlain

V tomto mesiaci vás chcem zoznámiť so základnými vylepšeniami IO pinov, prerušení a novinkou, systémom udalostí „event system“. Opäť budem uvádzať odkazy na obrázky z datasheetov. Ak chcete testovať, pripravte si nejaké tlačidlo a LED. Schéma nášho testovacieho zapojenia je na obr. 1. Pracujeme opäť s obvodom ATxMEGA64A1.

1. IO porty, vlastný IO pin

Všetky IO piny sú štandardne značené ako písmeno portu a číslo pinu. Porty sú 8-bitové. Procesory XMEGA majú riadenie IO portov prepracovanejšie a aj HW modul samostatného IO pinu je rozsiahly. Uvedený je v lit. [1] na str. 130, kde je vidieť jednotlivé funkčné bloky a možnosti IO pinu. Nebudem zachádzať do všetkých detailov a spomeniem hlavne nové funkcie, ktoré pribudli oproti MEGA AVR. Smer pinu (výstup/vstup) sa nastavuje opäť za pomoci registra DIR. Avšak namiesto mylného značenia, napr. PORTA pre výstup a PINA pre vstup, ako to bolo v minulosti, sa ATMEL poučil a značenie výstupného registra sa volá v našom prípade PORTA.OUT a vstupného PORTA.IN. Taktiež nastavovanie pull-up rezistora už nie je také nezvyčajné a zavádzajúce ako predtým. Každý pin portu má svoj vlastný nastavovací register. Pre príklad si vezmeme pin portu PA.0. V registrovej výbave nájdeme register PORTA.PIN0CTRL, ktorý nám poskytuje plnohodnotné nastavenie pre tento pin (uvedené na obr. 2.).

Popíšme si tie najpoužívanejšie možnosti. Režim Wired-OR umožňuje



ATxMEGA64A1 TQFP100

Obr. 1. Schéma testovacieho zapojenia

je to, že po nastavení log. 1 do OUT registra sa pin pripojí na VCC, zatiaľ čo pri log. 0 ostane odpojený. Podobne Wired-And pripája pin na GND natvrdo, resp. odpojený v opačnom prípade. Pribudol aj pull-down a možnosť zapojenie invertora do cesty IO pinu. Ďalším bytom v registri sa dá povoliť tzv. Slew-rate, čiže mód, ktorý blokuje vysoké frekvencie na IO pine. Tým môžeme aspoň čiastočne zabrániť rôznym rušeniam na vysokých frekvenciách. Poslednou sadou bitov sa nastavuje, ako sa má chovať hranový detektor na danom pine. Toto nastavenie je dôležité, pretože ako sa neskôr dozvieme, prerušenia a taktiež Event System funguje podľa hranového detektora, ktorý je závislý na nastaveniach práve v registri PINnCTRL. Oproti starším typom nám pribudla aj možnosť snímať obe hrany naraz. Toto nastavenie vlastne nahrádza známe pin change prerušenie.

2. Prerušenia, externé prerušenie IO pinov

Prerušenia v XMEGA sú opäť, ako väčšina periférií, rozšírené a programátor má väčšiu možnosť modifikácie jednotlivých nastavení ako tomu bolo doteraz. Prerušovací systém vysvetlím praktickou cestou.

Prerušovací kontrolér PMIC má 3 úrovne priority a to Low, Medium a High. Navyše ponúka aj tzv. NMI Non-Maskable-Interrupt. Jedná sa o „tvrdý“ interrupt, pri ktorom sa nedajú meniť vlastnosti a má najvyššiu

prioritu pred nastaviteľnými High, Medium a Low prerušeniami. U nášho obvodu je takéto prerušenie len jedno, a tým je chyba oscilačného systému. Pre jednoduchosť sa budeme ďalej zaoberať len „maskable“ prerušeniami. Nastavenie prerušenia musíme teda vždy urobiť na 2 miestach, a to tak, že najprv si povolíme požadovaný typ prerušenia v PMIC kontroléri. Na výber máme z kombinácií medzi Low, Medium a High, a potom nastavíme požadovanú prioritu prerušenia priamo v periférii. Tieto 2 kroky nemusíme konať striktné v tomto poradí, nakoľko kľúčovým bodom programu je až inštrukcia „sei“. Prítomnosť 3 priorít nám umožňuje lepšie organizovať, ktoré prerušenie (periféria) má byť obslužené skôr, a ktoré počká. Na obr. 3 je znázornené ako prioritá funguje. Je zrejmé, že najnižšia adresa vektoru prerušenia je priradená prerušeniam s prioritou HIGH a najvyššia tými s LOW. Tvorcovia PMIC mysleli aj nato, že pokiaľ by prerušenia vyššieho typu ako LOW, čiže Medium a High boli také časté, že by sa na Low ani neušlo, zaviedli do PMIC tzv. „round-robin“. Jeho algoritmus práce je znázornený na obr. 4. Po preštudovaní vidíme, že prerušenie, ktoré bolo obslužené naposledy, dostáva v poradí až tú najnižšiu prioritu, a takto sa pokračuje ďalej. Toto zabezpečí, že sa aj na všetky prerušenia priority Low procesor dostane v priateľnom čase.

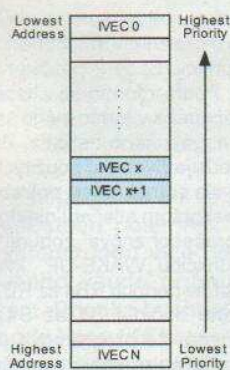
Základné funkcie PMIC popíšme na externom prerušení. Najskôr je potrebné vybrať, ktorú hranu chceme snímať. Pre náš prípad chceme snímať padajúcu hranu (stlačenie tlačidla) na pine PA.0. Nastavíme to v týchto krokoch:

```
PORTA.PIN0CTRL = 0x1A // pull-up + dobežná
                    hrana
PORTA.DIR=0x00; // vstup
```

Teraz je potrebné povoliť samotné prerušenie na danom pine. Na tento úkon sa využíva register INTxMASK a INTCTRL. INTCTRL slúži na vlastné povolenie a určenie priority prerušenia na daný port a INTxMASK na nastavenie, ktoré piny majú preruše-

| OPC[2:0] | Group Configuration | Description | |
|----------|---------------------|----------------------|----------------------|
| | | Output configuration | Pull configuration |
| 000 | TOTEM | Totempole | (N/A) |
| 001 | BUSKEEPER | Totempole | Bus keeper |
| 010 | PULLDOWN | Totempole | Pull-down (on input) |
| 011 | PULLUP | Totempole | Pull-up (on input) |
| 100 | WIREDOR | Wired OR | (N/A) |
| 101 | WIREDAND | Wired AND | (N/A) |
| 110 | WIREDORPULL | Wired OR | Pull-down |
| 111 | WIREDANDPULL | Wired AND | Pull-up |

Obr. 2. Možnosti IO pinu (Table 13-4 v katalogovom liste)



Obr. 3. Fungovanie priorit u PMIC

nie vyvolať. MASK registre sú dva a taktiež vektory pre prerušenie na všetky IO porty sú dva. Preto, ak by sme snímali prerušenie na všetkých ôsmich pinoch, je dobré si to rozdeliť na 4-4 pre INT0 a INT1, a následne v prerušení zistiť, ktorý pin generoval prerušenie. V našom prípade však máme jedno tlačidlo a preto píšeme nasledovne:

```
PORTA.INTCTRL=0x02 // INT0 medium
PORTA.INTOMASK=0x01 // INT0 aktívne len na PA.0
```

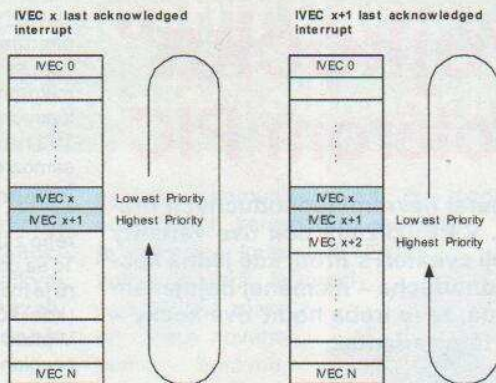
V tomto bode máme za sebou nastavenie IO portu, teraz nastavíme PMIC kontrolér:

```
PMIC.CTRL=0x02; // medium level
// povolené
#asm(,sei) // povolenie I - bitu.
```

Pozrieme si v manuáli, ktorý vektor prináleží prerušeniu 0 na Porte A. Je to vektor na adrese 0x084. Vykonalie prerušenia budeme signalizovať pripojenými LED D1 a D2. Nezabúdame však, že musíme nastaviť potrebný DIR register. V tomto prípade si dovoľím použiť ďalšiu novinku, ktorou sú bitové operácie na niektorých registroch IO priestoru. Konkrétne sa jedná o špeciálne registre s koncovým označením SET, CLR, TGL. Diódy sú pripojené na pinoch PA.1 a PA.2. Register PORTA.DIR je už nastavený na hodnotu 0x00. My však chceme nastaviť piny 1 a 2 ako výstupy. Namiesto toho, aby sme prepísali celý register, prípadne využili masku OR priamo na register DIR, použijeme register PORTA.DIRSET.

```
PORTA.DIRSET=0x06; // LED D1 a D2
// výstupy
```

Táto inštrukcia využila iba jeden inštrukčný cyklus, a tým je zápis na perifériu. Periféria si automaticky nastavila tie bity v registri DIR na log. 1, kde sme zapísali do DIRSET log. 1. Podobnú funkciu má register CLR. Tento nám nastaví v danom registri log. 0 tam, kde sme do CLR zapísali jednotku. A posledným je TGL – toggle. Tam, kde zapíšeme log. 1 v registri, spraví negáciu daných bitov.



Obr. 4. „Round-robin“ u PMIC

Vráťme sa teda k nášmu prerušeniu (uvádzam opis priamo z CodeVision, v inom prekladači môže byť inak):

```
interrupt [PORTA_INT0_vect] void porta_int0_isr(void)
{
    PORTA.OUTTGL=0x02;
    // zhasne/zasvieti LED D2
}
```

Týmto som demonštroval základnú funkciu PMIC a novinky v periférii IO pinov. Nechávam už na tvorivosti čitateľov, čo všetko si poskúšajú.

4. Event System – systém udalostí

V tomto čísle sa pokúsím len o rýchly úvod a v ďalšom čísle si ukážeme, ako za pomoci Event Systému (ES) merať frekvenciu signálu, rozširovať čítač/časovač a využívať enkodér.

ES je možné si predstaviť ako akúsi sieť udalostí, ktorá prepája periférie a tie sa navzájom ovplyvňujú vo svojich operáciách bez nutnosti interakcie programu. ES má pri našom obvode (xMEGA64A1) 8 tzv. kanálov. Každý kanál má samozrejme 2 konce, pričom jeden privedieme na jednu perifériu a druhý na inú perifériu. Jedna periféria povie kanálu, aby preniesol signál, event, do inej periférie, pričom ona je nastavená tak, aby podľa eventu reagovala svojou zmenou. Pre príklad uvediem použitia,

opäť upozorňujem, že vlastná funkcia ES nepotrebuje žiadnu interakciu programu:

1. Zmena IO pinu štartuje čítač/časovač.
2. Pretečenie čítača/časovača štartuje iný č/č (32 bitové č/č).
3. Pretečenie č/č štartuje konverziu ADC a prepína kanály na ADC.
4. Otočenie enkódera, mení hodnotu č/č.
5. a ďalšie ...

Je zjavné, že väčšina eventov sú len logické stavy. Atmel uvádza aj tzv. dátové eventy, ktoré však neboli riadne vysvetlené, a preto sa im v mojom seriáli nebudem venovať.

Sieť ES, ktorá prepája periférie, vidíme na obr. 5. Novinkou je taktiež, že ES podporuje aj tzv. digitálne filtrovanie zdrojov eventu. Najmä u IO pinov sa za pomoci tohto systému môžeme vyhnúť prekmitávaniu vstupov pri ich nábehoch a zákmitom tlačidiel.

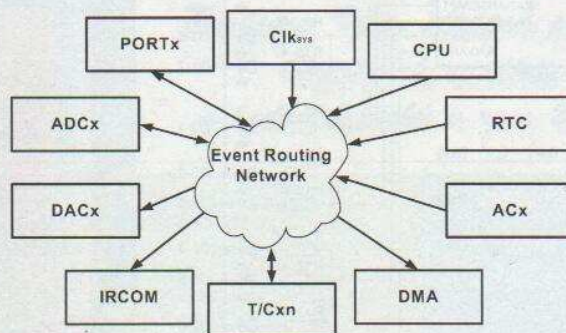
5. V ďalšom diele..

V pokračovaní sa vrhneme na Event System a na jeho jednotlivé vlastnosti. Pre testovanie budeme potrebovať rotačný enkodér (obj. č. SOS: 70235, cena asi 1,5 €). Pripomínam môj e-mail pre akékoľvek otázky, prípadne pre objednanie HW redukčných modulov: johnny@tind.sk.

Literatúra

- [1] ATMEL XMEGA A1 manuál. http://www.atmel.com/dyn/resources/prod_documents/doc8077.pdf.
- [2] ATMEL XMEGA ATxMEGA64A1 manuál. http://www.atmel.com/dyn/resources/prod_documents/doc8067.pdf.
- [3] ATMEL Using the XMEGA IO Pins and External Interrupts. http://www.atmel.com/dyn/resources/prod_documents/doc8050.pdf.
- [4] ATMEL Getting Started With the XMEGA Event System. http://www.atmel.com/dyn/resources/prod_documents/doc8071.pdf.

(Pokračovanie nabadúce)



Obr. 5. Sieť udalostného systému

Hracia „dvojkocka“ s mikrokontrolérom PIC

Pred nejakým časom som sa zaoberal návrhmi jednoduchých hracích kociek s mikroprocesorom PIC. V PE 05/2009 boli dve varianty publikované. Keď ale potom prišli moji synátori s hrou, kde jedna kocka nestačí – pravidlá naozaj nie sú jednoduché – ničmenej bojuje tam dobro proti zlu, čo v preklade znamená, že je treba hodiť dve kocky – a to naraz („dobrú“ a „zlú“) – vznikla táto varianta...

Popis zapojenia

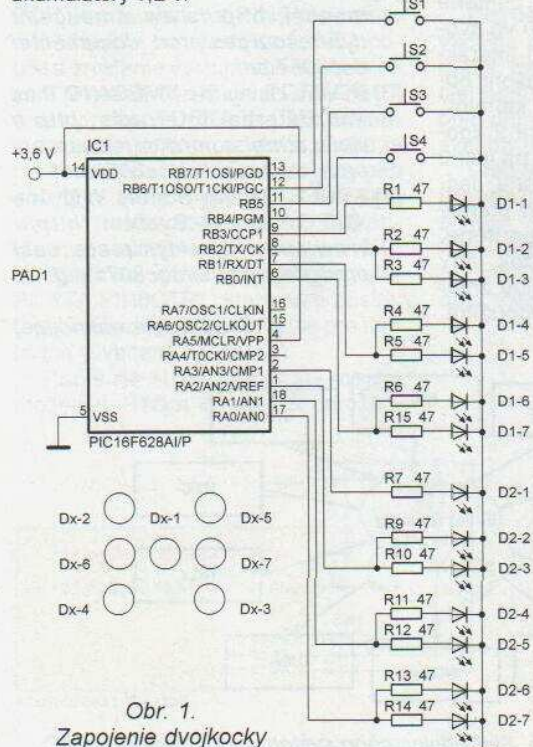
Zapojenie samotné – ako je zo schémy zrejme – je veľmi jednoduché. Na porty RB5 až RB7 procesora sú pripojené 3 tlačidlá, ktoré slúžia na ovládanie: buď každej kocky zvlášť, alebo oboch spoločne (hod jednou, druhou či oboma naraz), prípadne na spustenie „demo módu“.

Porty RB0 až RB3 ovládajú LED prvej kocky (napr. so zelenými LED), porty RA0 až RA3 ovládajú potom kocku číslo dva (v mojom prevedení červené LED). Port RA5 je ponechaný v móde „master clear“, čiže RESET; keďže však táto možnosť nie je v zapojení potrebná, je privedený priamo na kladný pól napájania.

Ako procesor je možné použiť PIC16F627A (z hľadiska programovej pamäte je postačujúci) alebo ekvivalent – ja som tieto kocky postavil 3, a podľa toho, čo som mal po ruke, som použil buď PIC16F627A alebo PIC16F628A – je to naozaj úplne jedno.

V konfigurácii je nastavené použitie interného oscilátora mikroprocesora (4 MHz), čiže nie je potrebné používať externý kryštál, či iné súčiastky zabezpečujúce prácu oscilátora.

Pre napájanie boli použité tri „tužkové“ akumulátory 1,2 V.



Obr. 1.
Zapojenie dvojkocky

Neskôr som pripojil ešte štvrté tlačidlo na port RB4, v programe ale nie je momentálne veľmi zmysluplne využité – po jeho stlačení zasvietia všetky LED (čiže „7“) a po uvoľnení opäť posledné hodené čísla. Tlačidlo je možné bez zmeny programu vynechať, prípadne upraviť program na jeho vhodné využitie. Aby sa nemuseli pripájať externé rezistory ku tlačidlám, je v programe aktivovaná pull-up funkcia procesora na porte RB.

Popis programu a ovládanie

Program samotný je o niečo zložitejší ako pri „obyčajnej“ kocke, pretože je potrebné náhodne generovať dva výsledky naraz. Nestačí teda dostatočne rýchlo počítať od 1 do 6, ale je potrebné počítať od 1 do 6, a to dvakrát a nezávisle na sebe. Z toho dôvodu som použil okrem „dostatočne rýchleho počítania jednej kocky“ na generovanie stavu druhej kocky časovač s prerušením. Čiže, jedna kocka je naozaj len rýchle počítanie a stav druhej je generovaný časovačom (TIMER2) a následným prerušením – čím kocky bežia nezávisle od seba a tým je možné dosiahnuť naozaj „náhodné“ výsledky. Ovládanie je pomerne jednoduché: stlačením tlačidla S1 (port RB7) sa „hádzu“ obe kocky súčasne (po uvoľnení je zobrazený výsledok); tlačidlom S2 sa „hádzu“ zelená kocka (pripojená na PORTB), tlačidlom S3 potom červená (PORTA). A ako som už spomínal, tlačidlom S4 sa zobrazí sedmička na oboch kockách.

Keď som sa už musel zoznámiť s okolnosťami práce s prerušením, rozhodol som sa využiť funkciu SLEEP použitého mikroprocesora. Podľa informácie v kataľógovom liste je spotreba v tomto móde asi 100 nA pri 2 V napájacieho napätia, čo samozrejme predlžuje životnosť použitých batérií. Na to je ale samozrejme potrebné, aby sa pri neskoršom stlačení niektorého z tlačidiel procesor znova „zobudil“. To sa dosiahne funkciou „WAKE-UP“, ktorú je možné využiť na portoch RB4 až RB7 (kde sú pripojené tlačidlá S1 až S4). V praxi to znamená, že programovo je povolené prerušenie pri zmene úrovne na RB4 až RB7, a toto prerušenie v prípade, že procesor medzitým zaspať, vyvolá jeho „znovuzobudenie“. Procesor zaspí vtedy, ak sa počas niekoľkých minút nestlačí žiadne tlačidlo. Ako dlho to trvá, je dané počiatočnými hodnotami premenných TIMER11 až 13 v časti programu „a11“. Po „zobudení“ obe kocky napočítajú spoločne od 1 do 6 a potom sa zobrazia posledné hodené čísla. (To platí aj pri pripojení batérií – ničmenej, vtedy zasvietia LED Dx6 a Dx7, čím je jasné, že „kocka nebola hodená“.) Nebudem to už ďalej rozvádzať – program samotný je komentovaný a je ho možné nájsť na <http://www.radio.cz>. Snáď len posledná poznámka: keďže aj v režime SLEEP zostáva pamäť RAM zachovaná, nie je potrebné zapisovať posledné platné hodnoty do EEPROM.

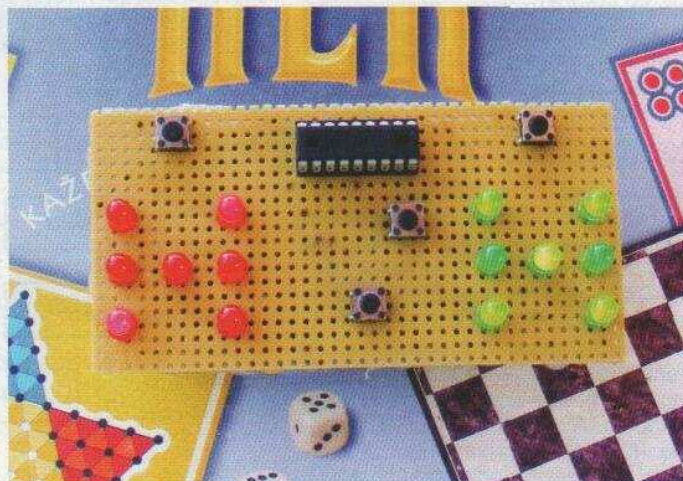
Záver

Jedná sa o veľmi jednoduché zariadenie, ktoré je možné postaviť na univerzálnej doske v krátkom čase. Verím, že môže byť užitočné priamo ako „kocka“; ale program môže poslužiť aj ako námet alebo návod na preniknutie do „sveta prerušení PIC“. Na prípadné otázky či komentáre budem rád reagovať prostredníctvom e-mailu na: miroslav.cina@t-online.de.

Zoznam súčiastok

| | |
|--------------|--|
| R1 až R14 | 47 Ω/0,25 W |
| S1 až S4 | miniatúrne tlačidlo |
| D1-1 až D1-7 | zelená LED |
| D2-1 až D2-7 | červená LED |
| IC1 | PIC16F627A (príp. 628A) naprogramovaný |

Miroslav Cina



Praktická elektronika A Radio Konstrukční

Ročník XV, 2010

Šéfredaktor Ing. Josef Kellner

LEGENDA: První číslo označuje stránku, číslo za lomítkem sešit. Římské číslice označují obálky příslušných sešitů, příp. zařazení v inzertní příloze časopisu; DPS znamená, že v článku je deska s plošnými spoji, „M“ označuje článek v modré řadě - Konstrukční elektronika A Radio. Není-li číselný údaj doplněn písmenem, jedná se o článek v základní řadě Praktická elektronika A Radio.

INTERVIEW, REPORTÁŽE, KOMENTÁŘE, RŮZNÉ

Náš rozhovor

| | |
|---|-----------|
| s Arielem Shulmanem, viceprezidentem pro prodej a marketing izraelské společnosti Connect One Ltd. | 1/1, II/1 |
| s ing. Pavlem Šulckem, jednatelem firmy Infrasensor | 1/2, II/2 |
| s panem Adamem Kuczynskim, vedoucím rozvoje polské firmy TME, která se zabývá prodejem elektronických součástek | 1/3, II/3 |
| s ředitelem společnosti GM electronic, spol. s r. o., panem Vítom Majtásem | 1/4, II/4 |
| s ing. Michalem Rafajem, OM3TRN, ze společnosti Eling s. r. o. Nová Dubnica | 1/5, II/5 |
| s představiteli Českého radioklubu Ing. Jiřím Šandou, OK1RI, a Mgr. Vojtěchem Horákem, OK1ZHV | 1/6, II/6 |
| s ředitelem nakladatelství BEN - technická literatura panem Liborem Kubicou, OK1BEN, o pirátství a problémech spojených s nelegálním kopírováním knih | 1/7, II/7 |
| s ing. Petrem Nádherným, jednatelem firmy AEC Elektrotechnika, spol. s r. o., Member of the Kathrein Group | 1/8, II/8 |

| | |
|--|-------------|
| s ing. Petrem Nevjelíkem z firmy Fulgur Battman o novinkách v sortimentu Ansmann pro běžné spotřebitele | 1/9, II/9 |
| s technickým ředitelem firmy Antech, spol. s r. o. Radkem Novákem - tentokrát o měřicí technice | 1/10, II/10 |
| s ing. Přemyslem Hejdkem z firmy Micronix o výrobcích firmy Rigol | 1/11, II/11 |
| s majitelem firmy Elektrobock CZ, s. r. o., která se zabývá výrobou regulační a řídicí elektroniky pro domácnost, panem Jiřím Filkou | 1/12, II/12 |

| | |
|--|-----------|
| Výsledky Konkursu PE 2009 o nejlepší elektronické konstrukce | 3/1 |
| Ročník 2009 na CD ROM | 3/3, 1/2M |
| Vyhlášení Konkursu PE na nejlepší elektronické a radioamatérské konstrukce v roce 2010 | 4/3 |
| Veletrh Amper v roce 2010 | IV/3M |

ZDROJE, MĚNIČE, REGULÁTORY

| | |
|--|-------|
| Jednoduchá nabíječka 12 V Pb akumulátorov | 8/1 |
| Regulátor jasu kempinkové lampičky | 11/1 |
| Strmievač osvetlenia s DO (DPS) | 17/1 |
| Multiintervalové časové relé (DPS) | 20/1 |
| Měnič DC/DC zdvojující napětí | 9/2 |
| Zásuvka do dílny (DPS) | 16/2 |
| Udržovací nabíječ (DPS) | 11/3 |
| Jednoduchý zdroj stabilizovaného jednosměrného napětí | 7/4 |
| PWM regulátor pro DC motorček 24 V (DPS) | 19/4 |
| Programovatelný zdroj proudu | 16/5 |
| Nabíječka s termistorem (DPS) | 17/5 |
| Ochrana žárovek | 28/5 |
| Spínač nízkého tarifu | 16/6 |
| Stabilizovaný zdroj s PWM regulací (DPS) | 23/6 |
| Vypínač na DIN lištu (DPS) | 16/7 |
| Budič LED pro malá napětí | 18/7 |
| Dobíječka alkalických článků (DPS) | 19/7 |
| Nebezpečná autonabíječka | 24/7 |
| Jednoduché impulsní nabíjení | 7/8 |
| Regulátor otáček ventilátoru | 20/8 |
| Inteligentní nabíječ olověných akumulátorů s AT89C2051 (DPS) | 22/8 |
| Zdroj proudu pro LED s LM317 | 9/9 |
| Nastavitelný proudový zdroj pro zkoušky součástek | 16/9 |
| Akumulátory LiFe | 22/9 |
| Dvoucestný zdvojující usměrňovač (DPS) | 8/10 |
| Čtyřkanálový regulátor teploty s displejem LCD (DPS) | 20/10 |
| Náhrada batérie 9 V | 29/11 |
| Nabíječka 9 V akumulátorů NiMH (DPS) | 30/11 |
| Jednočinný zvyšující měnič DC/DC (DPS) | 8/12 |
| Sekundární zálohovaný zdroj (DPS) | 14/12 |
| Jednoduchý stabilizovaný zdroj 0 - 30 V, 0 - 3 A (DPS) | 16/12 |
| Bateriový regulátor výšky hladiny (DPS) | 14/3M |
| Elektronický zdroj VN pro ohradník (DPS) | 15/3M |
| Výkonový stabilizátor s tranzistory MOS (DPS) | 16/3M |
| Vícenásobný zdroj se zdvojovačem napětí (DPS) | 29/3M |
| Výkonové spínače s napájecím zdrojem (DPS) | 36/3M |
| Doplňky ke spínaným síťovým adaptérům (DPS) | 37/3M |
| Síťový napáječ výkonových LED | 6/5M |
| Zdroj 3 až 25 V/1 A s indikací zkratu (DPS) | 3/6M |
| Jednoduchý tyristorový nabíječ (DPS) | 5/6M |
| PWM regulátor 1 a 2 pro SS motor (DPS) | 6/6M |
| Univerzální AC-DC regulátor (DPS) | 8/6M |
| Regulátor otáček s IO 40106 (DPS) | 11/6M |
| Odpojovač akumulátoru (DPS) | 12/6M |

NF TECHNIKA, ZÁZNAM ZVUKU A OBRAZU, ELEKTRONICKÉ HUDEBNÍ NÁSTROJE, BAREVNÁ HUDBA

| | | | |
|--|------|--|--------------|
| Předzesilovač pro gramofon s magnetodynamickou přenoskou (DPS) | 24/2 | Sluchadlový zesilovač v třídě A (DPS) | 18/8 |
| Dorozumivací zařízení (DPS) | 28/2 | Výkonový zesilovač 100 W (DPS) | 7/9 |
| Jednoduchý signalizátor s NE555 | 9/3 | PRO DOMO - reproduktorové stípy | 28/10 |
| Moderní výkonové zesilovače řady DPA po 17 letech (DPS) ... 10/4, 20/5, 25/6, 25/7, 25/8, 25/9, 25/10 | | Blissing live - zesilovač s elektronkami (DPS) | 20/11, 28/12 |
| Sound generator | 7/5 | Výkonový zesilovač s tranzistory MOS (DPS) | 20/3M |
| Směrový mikrofon bez parabolického zrcadla (DPS) | 8/5 | Audiomixer | 14/5M |
| Nf injektor šumu | 10/5 | Nf zesilovač 2x 20 W (DPS) | 21/6M |
| Jednoduchý hybridní nf výkonový zesilovač | 9/7 | Obvod pro ochranu reproduktorů (DPS) | 24/6M |
| MIRROR - stavebnice reproduktorové soustavy | 17/8 | Indikátor vybuzení s LM3915 (DPS) | 26/6M |
| | | Barevná hudba 1, 2, 3 (DPS) | 27/6M |

ROZHLASOVÉ A TELEVIZNÍ PŘIJÍMAČE, PROFESIONÁLNÍ PŘIJÍMACÍ A VYSÍLACÍ TECHNIKA, ZAŘÍZENÍ OVLÁDANÁ RÁDIEM, TELEFONY, FAXY

| | | | |
|--|------|--|------------|
| Přijímač signálů z meteorologických satelitů NOAA - APT137 (DPS) 13/3, 25/4 | | Radioteleskopy - co postavit a jak zlepšit | 31/8, 31/9 |
| RC spínač pro modely (DPS) | 29/8 | Jednoduchý AM přijímač (DPS) | 40/6M |

ANTÉNY, ANTÉNNÍ ZESILOVAČE, PŘÍSLUŠENSTVÍ

| | | | |
|---|------------------|---|-------|
| Mini-Whip - ostře sledovaná anténa | 31/1, 31/2 | Satelitní pozicionér, přípravek pro sběrnici 22 kHz (DPS) | 20/7 |
| Mini-Whip - anténa vzbuzující vášně | 32/4, 32/6 | „Koaxiál“ nebo dvoulinka? | 31/10 |
| Symetrické anténní tunery | 31/3, 30/4, 31/5 | (TV) antény Yagi pro pásmo 50 MHz | 32/11 |
| Zajímavá knížka o anténách | 32/5 | (TV) antény Yagi pro pásmo 28 MHz | 31/12 |
| Skeleton slot - zapomenutá anténa | 31/6, 31/7 | | |

TECHNIKA A METODIKA RADIOAMATÉRSKÉHO SPORTU, CB

| | | | |
|---|-------------------------------|---|------------------|
| Konvertor pro pásmo 6 m k přijímači 2 m | 10/1 | Radioamatérská škola (kurz) v Hradci Králové | 47/6, 47/7 |
| Počítač v ham-shacku ... 44/1, 44/2, 46/3, 44/4, 45/5, 46/6, 44/7, 46/8, 44/9, 46/10, 46/11, 44/12 | | Silent Key OK2BIA | 47/6 |
| Automatický telegrafní klíč a klávesnicový dávač Winkey | 44/1, 44/2 | Závodní deník UcxLog | 44/7, 46/8, 44/9 |
| Oscar | 45/1, 45/3, 45/6, 45/9, 45/12 | XXI. mezinárodní setkání radioamatérů v Holicích: 27. až 28. 8. 2010 | 46/7 |
| SumbandilaSat SO-67 | 45/1 | Setkání Kozáků 2010 | 46/7 |
| Chorvatská radioamatérská expedice na souostroví Vanuatu - leden 2010 | 45/1 | Zajímavosti z IARU | 47/7 |
| Nová vysílací technika pro radioamatéry | 46/1 | Na památku J. F. Kennedyho | 47/7 |
| Zimní olympijské hry Vancouver 2010 | 47/1 | Nová generace transceiverů pro radioamatéry | 44/8 |
| Ocenění dlouhodobému dopisovateli našeho časopisu | 47/1 | Novinky od firmy Elecraft v roce 2010 | 45/8 |
| Tabulka závodů na VKV v roce 2010 | 45/2 | Mezinárodní ženská expedice do Grónska | 47/8 |
| Expedice Tahiti 2010 | 46/2 | ARISSat-1 | 45/9 |
| Největší kniha diplomů k dispozici zdarma | 46/2 | Stavebnice transceiveru NorCal40 | 46/9 |
| Mikrofonní korektor pro vysílač SSB | 11/3 | Nový tranzistorový zesilovač | 46/9 |
| Maják OKOEA pro 10 a 5,7 GHz řízený rubidiovým normálem | 44/3, 45/4 | Zajímavý internetový radioamatérský bulletin | 46/9 |
| CAMSAT vypustil 1. družici HO | 45/3 | Od 10. října čtyři nové země DXCC v Karibiku | 47/9 |
| Návrh LC filtrů s pomocí programu ELSIE ... 46/3, 44/4, 45/5, 46/6 | | Plánované radioamatérské expedice na září 2010 | 47/9 |
| Dvě DX expedice na souostroví Juan Fernandez na přelomu března a dubna 2010 | 47/3 | Radioamatérské setkání v Přerově | 47/9, 47/10 |
| Nový transceiver Alinco DX-SR8E | 46/4 | Holice - radioamatérská meka, eldorado i babylon dohromady | 44/10 |
| Expedice na ostrov Annobón (dříve Pagalu) | 46/4 | Online aplikace pro výpočty vf obvodů | 46/10, 46/11 |
| Expedice Irák 2010 | 46/4 | Radioamatérské expedice v říjnu 2010 | 47/10 |
| Jak jsem skládal K3 aneb Nebojte se šroubováků! | 44/5, 44/6, 45/7 | Další „neznámý“ transceiver ADT-200A na trhu | 34/11 |
| Pacifická odysea 2010 | 46/5 | Aktivován ostrov Gough | 48/11 |
| Oscar 0 | 45/6 | Zajímavosti | 47/11, 48/11 |
| Pozvánka na National Mountain Day (NMD) | 47/6 | VOACAP Online – předpověď šíření KV | 44/12 |
| | | Tři japonské sondy na cestě k Venuši | 45/12 |
| | | Nový transceiver od firmy Ten-Tec se jmenuje Eagle | 46/12 |
| | | Lineární zesilovač 50 W pro pásmo 40 m | 8/5M |
| | | Přijímač 1-V-1 pro pásmo 40 m | 10/5M |

MĚŘICÍ TECHNIKA

| | | | |
|---|------------------------|---|--------------|
| Indikátor bouřky (DPS) | 9/1 | Obousměrné počítadlo s předvolbou (DPS) | 17/9 |
| Vf atenuátor ATTA (DPS) | 12/1 | Jednoduchý funkčný nf a PWM generátor (DPS) | 19/9 |
| Jednoduché hodiny s PIC | 30/1 | Hodiny do automobilu (DPS) | 16/10 |
| Časovač pro modeláře | 7/2 | Hodiny s datem (DPS) | 19/10 |
| Indikátor výpadku napětí | 7/2 | PWM generátor (DPS) | 24/10 |
| Akustický signalizátor nízkého napětí baterie (DPS) | 7/2 | Ss kalibrátor pro DMM | 8/11 |
| Tester bipolárních tranzistorů | 9/2 | Ultrazvukový dálkoměr (DPS) | 15/11 |
| Dálkově řízená meteostanice (DPS) | 10/2, 25/3, 27/4, 25/5 | Kvalitní generátor sinusového nf signálu | 7/12 |
| RPM meter (DPS) | 25/2 | Čítač pro USB port osobního počítače (DPS) | 10/12 |
| Tester tyristorů a triaků | 10/3 | Indikátor výpadku sítě (DPS) | 31/3M |
| Digitální otáčkoměr (DPS) | 17/4 | Jednoduchý indikátor napětí (DPS) | 32/3M |
| Tester proudového rozsahu multimetru | 18/4 | Měřič průrazného napětí (DPS) | 33/3M |
| Generátor minutových impulsů pro podružné hodiny (DPS) .. | 18/6 | Ultrazvukový detektor přiblížení (DPS) | 39/3M |
| Tester tranzistorů N-MOSFET | 19/6 | Pětimístný čítač 1 kHz až 30 MHz - | |
| Teplotní spínač termo control (DPS) | 30/6 | - digitální stupnice pro AM přijímače (DPS) | 22/4M, IV/4M |
| Lavinová laboratoř i pro pokusy s elektronkami | 7/7 | Sledovač signálu (DPS) | 11/5M, IV/5M |
| Přesný elektroměr s impulsním výstupem (DPS) | 11/7 | Měřič síťového napětí (DPS) | 13/6M |
| Jednoduchý merač tranzistorov | 29/7 | Tester tranzistorů (DPS) | 14/6M |
| LC+ metr (DPS) | 10/8 | Indikátor nabíjení akumulátorů (DPS) | 15/6M |
| Digitální metronom s displejem LCD (DPS) | 14/8 | Tester ss napětí 12 V (DPS) | 16/6M |
| Indikátor poklesu napětí | 9/9 | Zkratoměr (DPS) | 18/6M |
| Tester tranzistorů | 10/9 | Tester tranzistorů N-JFET (DPS) | 19/6M |
| Měřič THD (DPS) | 11/9 | Elektronická pojistka (DPS) | 20/6M |

RŮZNĚ APLIKOVANÁ ELEKTRONIKA, ELEKTRONIKA VE FOTOGRAFII, PRO MOTORISTY, MODELÝ, HRAČKY

| | | | |
|--|------|---|---------------------|
| Domácí vodárna (DPS) | 23/1 | Jednoduché diaľkové ovládanie | 7/10 |
| Jednoduchá synchronizace blikání několika diod LED | 19/2 | Zabezpečovací systém | |
| Zpoždovač pro vnitřní osvětlení v automobilu (DPS) | 20/2 | Athos GSM v2.0/PE (DPS) | 10/10, 25/11, 25/12 |
| Sinusový blikáč (DPS) | 9/3 | Akustický signalizátor couvání (DPS) | 8/11 |
| Blikající brzda (DPS) | 21/3 | Vianočný had (DPS) | 11/11 |
| Dálkový ovladač 433 MHz (DPS) | 28/3 | Vánoční stromeček (DPS) | 20/12 |
| Kapacitní dotykový spínač (DPS) | 8/4 | Hracia „dvojkočka“ s mikrokontrolérom PIC | 24/12 |
| Počítadlo skóre (DPS) | 20/4 | Univerzální výkonový spínač (DPS) | 13/3M |
| Simulátor denního cyklu (DPS) | 11/5 | Detektor chrápání (DPS) | 27/3M |
| Kódový zámek (DPS) | 7/6 | Počítadlo okruhů pro autodráhu (DPS) | 35/4M |
| Palubní počítač PP-KPW1281 (DPS) | 10/6 | Osvětlení s LED | 3/5M |
| Alarm na chalupu | 20/6 | Hladinový spínač (DPS) | 34/6M |
| Stroboskop s LED (DPS) | 17/7 | Elektronický spínač | |
| Dvě elektronické hrací mince (DPS) | 8/8 | pro oběhové čerpadlo slunečního kolektoru (DPS) | 35/6M |
| Svítilný obojek na psa (DPS) | 21/8 | | |

VÝPOČTY OBVODŮ, NOVÉ MATERIÁLY, NOVÁ TECHNIKA A TECHNOLOGIE, POUŽITÍ NOVÝCH PRVKŮ

| | | | |
|---|------|---|--------------|
| Spínané zdroje pro napájení a ochranu USB portů | 23/2 | Ochrana spínacích tranzistorů MOS (DPS) | 17/3M |
| Základy návrhu obvodů s výkonovými spínači | 29/5 | Vlastnosti a použití magnetostrikčních | |
| Konstrukce s výkonovými tranzistory MOS (DPS) | 3/3M | a ferokeramických látek | 15/5M, IV/5M |

POKYNY A POMŮCKY PRO DÍLNU

| | | | |
|--|------------|--|------|
| Časovač pro osvit desek s plošnými spoji (DPS) | 28/1 | Termostat pro ohřev desek s plošnými spoji (DPS) | 23/3 |
| Vývojový kit s ATmega16 (DPS) | 19/3, 21/4 | Digitální časovač pro řízení osvitů DPS | |
| Přípravek pro měření stabilizačního napětí | | se spínáním v nule (DPS) | 27/5 |
| Zenerových diod | 22/3 | Pomůcka na oživovanie zosilňovačov | 7/11 |

ČÍSLICOVÁ A VÝPOČETNÍ TECHNIKA

| | | | |
|--|--|--|-------|
| Jednoduché připojení zařízení k LAN (DPS) | 25/1 | Váš digitální život, kdekoliv | 33/4 |
| USB audio D/A převodník s PCM2704 (DPS) | 29/9 | Neobvyklé ovladače PC | 36/4 |
| Riadenie krokových motorov mikrokontrolérom s využitím výkonových MOSFET (DPS) | 29/10 | Budeme zločinci informačního věku? | 33/5 |
| Procesory řady AVR XMEGA krok za krokem | 23/11, 22/12 | GPS záznamník Holux GPSport | 36/5 |
| USB zvuková karta s PCM2902 (DPS) | 18/12 | Stavebnice přijímače SDR | 33/6 |
| Aplikace procesoru ATmega644 v algoritmech číslicového zpracování signálu (DPS) | 3/1M, IV/1M | Softwarové multimediální centrum | 33/7 |
| Moderní mikrokontroléry 4 | 3/4M | Dotykové kapacitní spínače | 36/7 |
| Počítače a Internet | | Orbitální prvky satelitů | 33/8 |
| Software pro školy zdarma | 33/1, 36/2, 36/3 | Ovládací moduly Quido | 36/8 |
| Moderní polaroid | 36/1 | Webový miniserver | 33/9 |
| Technické zajímavosti | 38/1, 38/2, 39/3, 38/4, 38/5, 38/6, 38/7, 38/8, 38/9, 38/10, 40/11, 38/12 | Měřicí software Wix | 36/9 |
| Zajímavé weby | 40/1, 40/2, 40/3, 40/4, 40/5, 40/6, 40/7, 40/8, 40/9, 40/10, 42/11, 40/12 | Softwarové měřicí přístroje | 33/10 |
| Amatérský EEG | 33/2, 33/3 | Internetový teploměr TME | 36/10 |
| | | DS110J - server pro doma | 35/11 |
| | | Praktické nástroje MooO | 38/11 |
| | | Webový operační systém | 33/12 |
| | | Převodník A/D do Ethernetu | 36/12 |

ČLÁNKY PRO MLÁDEŽ

| | | | |
|--|--|---|------|
| Měření elektrostatického napětí a elektrický náboj | 5/1, 6/2 | Chyby měření způsobené měřicím přístrojem | 6/6 |
| Mikrokontroléry PIC | 6/1, 4/2, 6/3, 4/4, 4/5, 4/6, 4/7, 4/8, 4/9, 4/10, 5/11, 5/12 | Měření odporu | 6/8 |
| Měření elektrického proudu a napětí | 8/3, 6/7 | Indikace neelektrických veličin | 6/9 |
| Měření parametrů měřicího přístroje | 6/4 | Elektronické analogové milivoltmetry | 4/11 |
| Příklad výpočtu bočníku | 6/5 | Střídavé analogové voltmetry | 4/12 |

RUBRIKY

| | | | |
|--------------------------------|--|---|---|
| Rádio „Historie“ | 41/1, 41/2, 41/3, 41/4, 41/5, 41/6, 41/7, 41/8, 41/9, 41/10, 43/11, 41/12 | Nové knihy | 27/2, 3/3, 2/5, 2/7, 2/8, 2/9, 2/10, 2/11, 2/12 |
| Z radioamatérského světa | 44/1, 44/2, 44/3, 44/4, 44/5, 44/6, 44/7, 44/8, 44/9, 44/10, 46/11, 44/12 | Světovzor 4/1, 3/2, 5/3, 3/4, 3/5, 3/6, 3/7, 3/8, 3/9, 3/10, 3/11, 3/12 | |

HISTORIE

| | | | |
|---|------------------|---|--|
| Transceiver Harris RF-220 | 41/1 | Přijímač NORA K24B | 41/10 |
| Přijímač E10k3 a vysílač S10k3 | 42/1 | Z historie elektronek | 42/10, 45/11 |
| 90 let od založení firmy RCA | 41/2, 42/3, 43/4 | Historická technika na XXI. setkání radioamatérů v Holicích | 43/10 |
| Vojenská rádiová stanice PRC-319 | 42/2 | 85 let perly designu „Bang & Olufsen“ | 43/11, 42/12 |
| Před 75 lety byl zavražděn Rudolf Formis | 41/3 | Z historie radioelektronického boje | 41/12 |
| Rádiové vybavení Wellingtonu | 41/4 | Ze sbírky krystalových přijímačů OK1XW | 43/12 |
| Vysílače k záchraně životu | 41/5 | Alan Turing - otec „univerzálního“ počítače | 1/1M, II/1M, 2/2M, II/2M, 1/3M, II/3M |
| Vítězství nad německým fašismem na radioamatérských QSL-lístcích | 43/5 | Radar - kniže temnot III | 3/2M, IV/2M |
| Pozvánka na výstavu „Historické ucho“ | 43/5 | Historie zvukového magnetického záznamu | 2/3M, II/3M |
| Komunikace z Měsíce | 41/6, 43/7 | Stručně o polarografii | 1/4M, II/4M |
| Na setkání bývalých špiónů | 42/6 | Jaroslav Heyrovský - první český nositel Nobelovy ceny | 1/4M |
| 100 let australské radioamatérské organizace WIA | 43/6 | Maser, laser a jejich objevitelé | 1/5M, II/5M |
| Krycí název Koralle, Dönitzovo operační hnízdo | 41/7, 41/8 | Charles Hard Townes, Gordon Gould | 2/5M, II/5M |
| Záznam rychlé telegrafie | 43/8 | Elektroskanzen Čechův mlýn | II/6M |
| Britský přijímač CR100 | 41/9 | Franklin L. Pope | 1/6M |
| Bezdrátový přenos fotografií v roce 1925 | 42/9 | | |

OPRAVY A DOPLŇKY KE STARŠÍM ČLÁNKŮM

| | |
|--|------|
| Připomínka čtenáře ke konstrukci nf generátorů | 10/5 |
|--|------|

Zabezpečovací systém Athos TERMIT v1.0

Terminál pro ústřednu Athos GSM

Martin Pokorný

(Pokračování)

Athos TERMIT verze 1.0 byl vyvinut pro spojení se zabezpečovací ústřednou Athos GSM. Jedná se o elektronické zařízení vhodné pro jednoduché řízení funkcí ústředny Athos GSM a zpětnou indikaci provozních stavů pomocí LED a vestavěného bzučáku. Způsob připojení k ústředně Athos GSM je podrobně popsán v předchozích dílech.

Základní vlastnosti

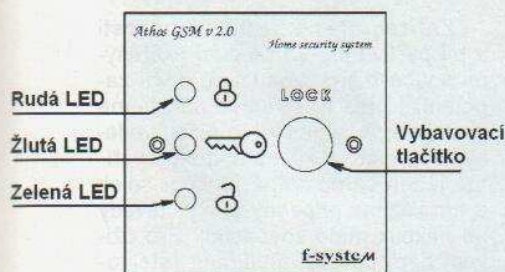
- Optický výstup třemi diodami LED.
- Akustický výstup spojený s jednou diodou LED.
- Vybavovací tlačítko pro zpětné ovládní ústředny.
- Servisní propojka pro kontrolu stavu ústředny.
- Ochrana proti přepětí/přepólování napájecího napětí.

Technické parametry

Napájecí ss napětí: 13,8 V; $\pm 20\%$.
 Akustický výstup: 5 kHz.
 Optický výstup: rudá, žlutá, zelená.
 Napětí LOG vstupu: 0/13,8 V.
 Impedance LOG vstupu: 2500 Ω .
 Napětí LOG výstupu: 0/13,8 V.
 Pracovní teplota: -20 až +60 °C.
 Vlhkost: 30 až 70 % RH.

Popis činnosti

Athos TERMIT verze 1.0 pracuje na základě logického vyhodnocení dvou vstupních signálů s následným zobrazením na diodách LED a/nebo bzučáku. Akusticko-optický výstup ter-



Obr. 1. Rozložení funkčních prvků na terminálu Athos Termit v1.0

Tab. 1. Funkce akusticko-optické funkce

| Vstup X1:1/Zelená | Vstup X1:2/Rudá | Výstup LED1 (zelená) | Výstup LED2 (rudá) | Výstup LED3 (žlutá) | Výstup bzučák |
|-------------------|-----------------|----------------------|--------------------|---------------------|---------------|
| 0 | 0 | Nesvítí | Nesvítí | Nesvítí | Ticho |
| 1 | 0 | Svítí | Nesvítí | Nesvítí | Ticho |
| 0 | 1 | Nesvítí | Svítí | Nesvítí | Ticho |
| 1 | 1 | Nesvítí | Nesvítí | Svítí | Píská |

minálu pracuje podle tab. 1. Log. 0 = 0 V, log. 1 = 12 V.

Pro zpětnou vazbu k ústředně slouží vybavovací tlačítko a servisní propojka J2. V klidovém stavu je výstupní signál roven log. 0 = 0 V, po stisknutí vybavovacího tlačítka a/nebo osazení propojky J2 je výstupní signál roven log. 1 = 12 V.

Montáž a demontáž terminálu

Pro připojení vstupních/výstupních signálů a napájecího vedení systému jsou určeny svorkovnice X1, X2, X3 a X4. Přístup k nim je možný po odšroubování dvou šroubků, které drží DPS na plastovém úhelníku, a vysunutí signalizačních LED z objímek. Po ukončení montáže přívodního vedení je postup obrácený.

Napájení

Systém Athos TERMIT je navržen pro napájení 12 V. Odběr při uvedení napájení 12 V je max. 30 mA pro běžný provoz. Napájení 12 V není podmínkou a plná funkce je zaručena v rozsahu napájecích napětí 10 až 15 V.

Připojení napájecího napětí

Pro připojení napájecího napětí 12 V jsou určeny svorkovnice X3 a X4. Svorkovnice jsou umístěny na DPS poblíž filtračního kondenzátoru C1 a jsou též označeny ++V a GND. Do svorkovnice X3 připojíme kladný pól napájecího napětí. Do svorkovnice X4 připojíme záporný pól napájecího napětí. Doporučený průřez vodičů je max. 1,5 mm². Způsob připojení je zřejmý z obr. 2.



Připojení vstupních signálů

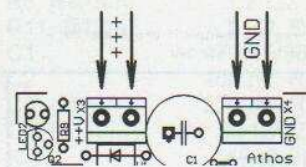
Pro připojení vstupních signálů je určena svorkovnice X1. Svorkovnice je umístěna na DPS vlevo od propojky J2. Svorkovnice je určena pro připojení kladné polaritě řídicího signálu. Záporná polarita řídicího signálu je vztažena ke svorkovnici X4. Signál pro zelenou LED je umístěn vlevo a označen písmenem „Z“. Doporučený průřez vodičů je max. 1,5 mm². Způsob připojení je zřejmý z obr. 3.

Připojení výstupních signálů

Pro připojení výstupních signálů je určena svorkovnice X2. Svorkovnice je umístěna na DPS vpravo od propojky J2. Záporná polarita výstupního signálu je vztažena ke svorkovnici X4. Signál od vybavovacího tlačítka je umístěn vpravo a označen „VYB“. Způsob připojení je zřejmý z obr. 4.

Zapnutí systému Athos TERMIT

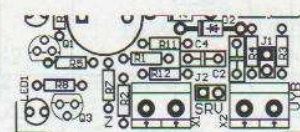
Systém Athos TERMIT je připraven k funkci ihned po připojení napájecího napětí. Nevyžaduje žádné další nastavení ani údržbu.



Obr. 2. Připojení napájecího napětí



Obr. 3. Připojení vstupních signálů



Obr. 4. Připojení výstupních signálů

Popis obvodového řešení

Konstrukčně je terminál koncipován jako jednodeskový s napájením z vnějšího ss zdroje 10 až 15 V. Umožňuje připojení dvou vstupních a dvou výstupních logických signálů. Provozní stav je signalizován třemi LED diodami a bzučákem. Zpětná signalizace je zajištěna vybavovacím tlačítkem a propojkou.

Vstupní logické signály jsou přivedeny ze svorkovnice X1 na logické hradlo NAND se Schmittovými vstupy přes ochranné rezistory R11/R12 a ochranné stabilizační diody D1/D2. Rezistory R1/R2 tvoří impedanční zátěž přívodního vedení a v kombinaci s kondenzátory C3, C4 omezují výskyt případného rušení a zákmitů na něm. Zapojení logických hradel dekoduje kombinaci vstupního logického signálu a předává výsledek výkonovému výstupnímu obvodu (diodám LED a bzučáku) přes omezovací rezistory R5 až R7. Výstupní LED jsou spínány tranzistory Q1 až Q3 a proud jimi je omezen rezistory R8 až R10. Bzučák B1 je připojen k tranzistoru Q1 přímo.

Pro zpětnou vazbu k ústředně slouží svorkovnice X2. Tou jsou vedeny signály od vybavovacího tlačítka připojeného na propojku J1 a od servisní propojky J2. Rezistory R3/R4 slouží k impedančnímu přizpůsobení vedení.

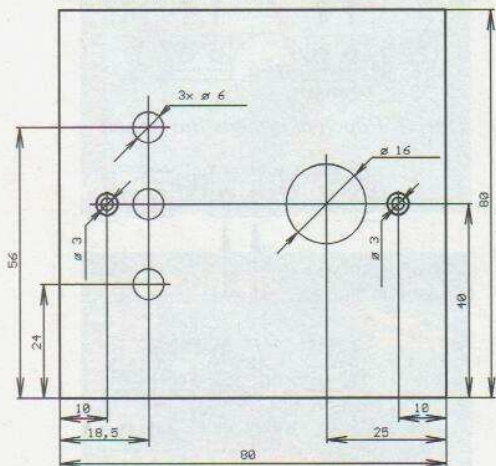
Pro připojení napájecího napětí 12 V jsou určeny svorkovnice X3 a X4. Napájecí napětí je ošetřeno jednosměrným transilem V1, filtrační kapacitou C1 a blokovací kapacitou C2.

Nevyužité hradlo má vstupy spojené na zem (GND).

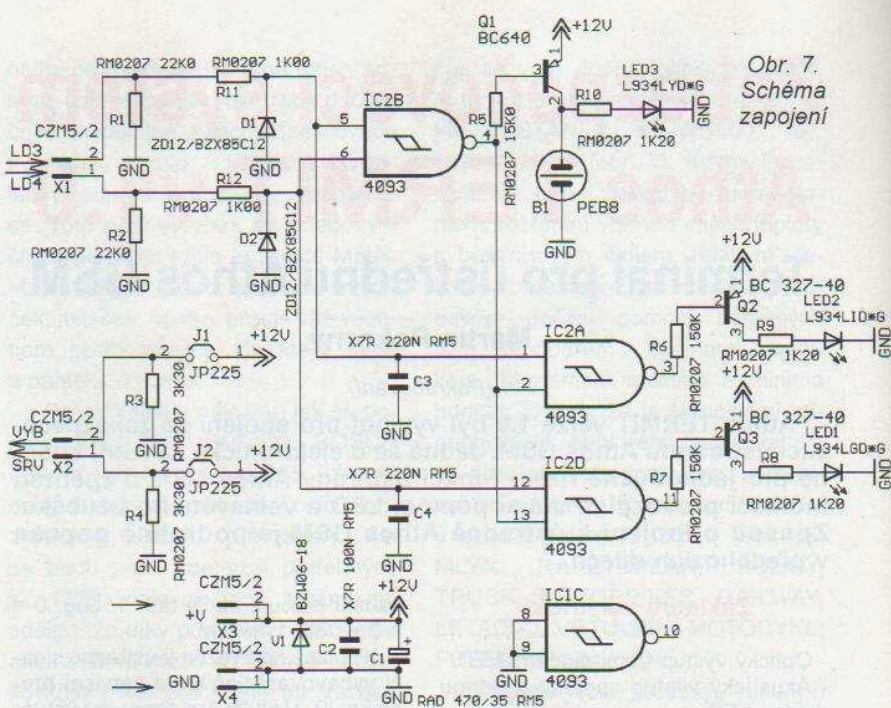
Montážní postup

Montáž uskutečňujeme v několika krocích. Je vhodné osazované sou-

M 1:1
Poznámka: Otvory 3mm zahlubit pro šroub M3
Materiál: nerez plech, tl. 3mm



Obr. 5. Výkres otvorů čelního panelu terminálu



Obr. 7. Schéma zapojení

částky předem ověřit vhodnými měřicími přístroji, abychom předešli případným chybám terminálu.

Začneme přípravou čelního panelu terminálu. Podle obr. 5 vyvrtáme otvory do připraveného nerezového plechu o tloušťce 2 až 3 mm a ve vhodném DTP studiu do něj necháme vygravírovat nápisy. Panel osadíme diodami LED v objímkách s ohledem na správnou polaritu vůči DPS.

Dále podle obr. 6 připravíme držák DPS. Ten lze vyrobit z plastové elektromontážní lišty 20 x 20 mm.

Panel osadíme vybavovacím tlačítkem a pod upevňovací matici zároveň přichytíme plastový držák DPS. Držák můžeme k panelu rovněž pojsit kapkou vteřinového lepidla.

Máme-li mechanickou úpravu hotovou, přistoupíme k osazování DPS, viz obr. 8, 9.

- Osadíme drátové propojky. Vývody propojek u IC1 nepájíme.

- Osadíme rezistory R1 až R12.

- Osadíme diody D1, D2, transil V1, kondenzátory C2 až C4.

- Osadíme tranzistory Q1 až Q3.
- Osadíme objímky pro LED1 až LED3.
- Osadíme bzučák B1 s ohledem na správnou polaritu.

- Osadíme propojovací lišty J1 a J2. Propojovací lišty jsou v pravouhlém provedení a osazujeme J1 směrem do středu DPS, J2 směrem k bližšímu kraji DPS.

- Osadíme svorkovnice X1 až X4 a kondenzátor C1.

- Osadíme IC1. Obvod je v provedení SMD, pájený ze strany spojů. Vývod 1 je blíže ke středu DPS. Zapájíme drátové propojky u IC1.

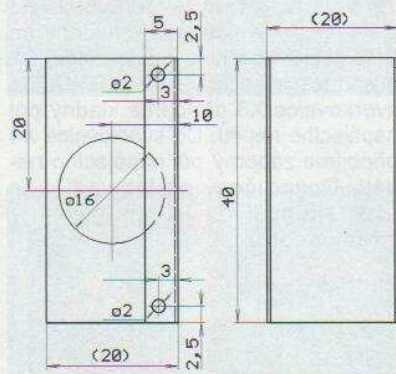
- K propojce J1 připájíme krátkou dvojlinku (max. 100 mm) pro připojení vybavovacího tlačítka.

Po osazení zkontrolujeme DPS vizuální prohlídkou. Případné kuličky cínu, slité pájecí plošky a jiné mechanické vady odstraníme a můžeme přistoupit k oživení zařízení.

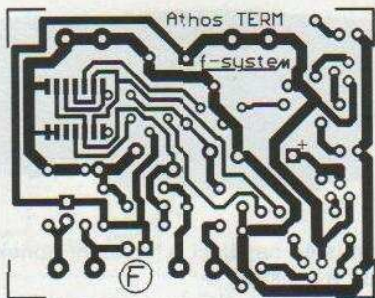
Oživení

Zařízení nemá žádné záلودnosti a při pečlivé práci s předem ověřenými součástkami pracuje na první zapojení. I přes to terminál oživujeme postupně po jednotlivých níže uvedených krocích. V každém kroku ověříme jeden samostatně funkční celek a tím zúžíme případný výskyt závady na několik málo součástek. Pro oživení nám postačí multimetr (stejnoseměrný ampérmetr 50 mA, stejnosměrný voltmetr 15 V, prozváněčka), laboratorní zdroj s regulací výstupního napětí 0 až 15 V/0,5 A (síťový adaptér 3-6-9-12 V/300 mA).

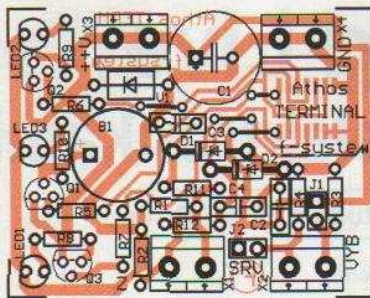
- Připojíme výstup laboratorního zdroje na svorkovnice X3, X4 s ohledem na správnou polaritu. Postupně zvyšujeme napájecí napětí od 0 do 12 V a zároveň měříme napájecí proud. Proud nesmí přesáhnout 1 mA.



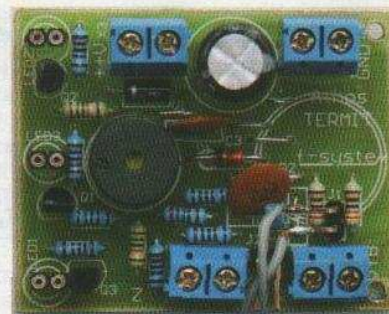
Materiál: Instalační lišta 20x20mm
Obr. 6. Výkres plastového držáku DPS



Obr. 8. Deska s plošnými spoji



Obr. 9. Rozmístění součástek



Obr. 10. Fotografie desky



Obr. 12. Sestava a instalační krabice

- Změříme napětí mezi svorkovnicemi X4 a X2:1. Musí být 0 V.
- Propojíme J2 a naměřená hodnota mezi X4 a X2:1 musí odpovídat výstupnímu napětí laboratorního zdroje.
- Změříme napětí mezi svorkovnicemi X4 a X2:2. Musí být 0 V.
- Propojíme J1 a naměřená hodnota mezi X4 a X2:2 musí odpovídat vý-

stupnímu napětí laboratorního zdroje.

- Do objímky pro LED1 připojíme ampérmetr s ohledem na správnou polaritu. Proud musí být pod hranicí 0,1 mA.
- Propojíme X3 a X1:1. Proud měřený na objímce LED1 musí být v rozmezí 8 až 12 mA.
- Do objímky pro LED2 připojíme ampérmetr s ohledem na správnou polaritu. Proud musí být pod 0,1 mA.
- Propojíme X3 a X1:2. Proud měřený na objímce LED2 musí být v rozmezí 8 až 12 mA.
- Do objímky pro LED3 připojíme ampérmetr s ohledem na správnou polaritu. Proud musí být pod 0,1 mA a bzučák nesmí pískat.
- Propojíme X3, X1:2 a X1:1. Proud měřený na objímce LED3 musí být v rozmezí 8 až 12 mA. A bzučák musí vydat akustický tón.

Sestava

Oživenou a vyzkoušenou desku terminálu Athos TERMIT v1.0 ošetříme izolačním lakem, např. PRF202/220, samozřejmě mimo konektorů, pájecích lišt, bzučáku a svorkovnic. Po jeho zaschnutí připojíme vybavovací tlačítko a vývody LED na čelním panelu zkrátíme na odpovídající dél-



Obr. 11. Umístění IC1 na straně spojů

ku a zasadíme do příslušných objímek. DPS připevníme pomocí dvou samořezných šroubků k plastovému držáku. Tímto je výrobek hotov a je připraven k montáži/zahození.

Souhrn důležitých upozornění

- Pro napájení používejte kvalitní filtrovaný zdroj.
- Autor nebere odpovědnost za případné škody vzniklé nesprávným připojením nebo poruchou Athos TERMIT.

Rozpis materiálu

| | |
|----------------------------------|-----------------------|
| R1, R2 | 22 kΩ, RM0207 |
| R3, R4 | 3,3 kΩ, RM0207 |
| R5 | 15 kΩ, RM0207 |
| R6, R7 | 150 kΩ, RM0207 |
| R8, R9, R10 | 1,2 kΩ, RM0207 |
| R11, R12 | 1 kΩ, RM0207 |
| C1 | 470 μF/35 V, RM5 |
| C2 | 100 nF, RM5, X7R |
| C3, C4 | 220 nF, RM5, X7R |
| D1, D2 | ZD12/BZX85C12 |
| IC1 | 4093-SO14 |
| LED1 | L934LGD*G |
| LED2 | L934LID*G |
| LED3 | L934LYD*G |
| Q1 | BC640G-BLK |
| Q2, Q3 | BC327-40-TAP |
| J1, J2 | PLS-40S (2/40) |
| Objímka LED, SPL 64 (2/64), 3 ks | |
| TL | 278-1149 (AV0630C910) |
| B1 | PEB8 |
| V1 | BZW06-18V-UNDIR. |
| X1, X2, X3, X4 | CZM5/2 |
| Držák LED, EBF-13, 3 ks | |
| Vrut 2,9 x 5, 2 ks | |
| Lišta Elinst. 20 x 20 mm | |
| Panel čelní - nerezový plech | |

(Příště dokončení - Athos UPS)



Obr. 13. Krabice pro systém Athos

Blissing Live

– zesilovač s elektronkami

Martin Lelek, 16 let, student SPŠE Brno

(Dokončení)

Optický ukazatel síly signálu

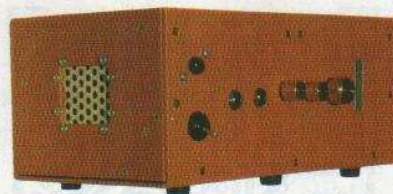
Zesilovač byl doplněn o dnes již takřka zapomenutou součástku, nazývanou magické oko. Je to jednoduchý ukazatel amplitudy signálu s fluorescenčním stínítkem. Vychylování proudu elektronů je elektrostatické (jako např. u osciloskopické obrazovky). Mnou použité magické oko je typu EM84, které zobrazuje dvěma proti sobě jdoucími zeleně svítícími pásky; čím větší je amplituda signálu, tím blíže jsou pásky u sebe.

Do indikátoru se signál odebírá z anody koncové elektronky E3. Je usměrněn diodou D1 a dále se vede přes triodovou část elektronky E4. Ta signál zesílí a invertuje. Na mřížce ovládací tok elektronů proudících na stínítku je zapotřebí (pro přiblížení pásek) kladná úroveň napětí (elektrony mají záporný náboj), proto dioda D1 před mřížkou triodového systému

elektronky E4 usměrňuje zápornou půlvinu signálu.

Mechanické provedení zesilovače

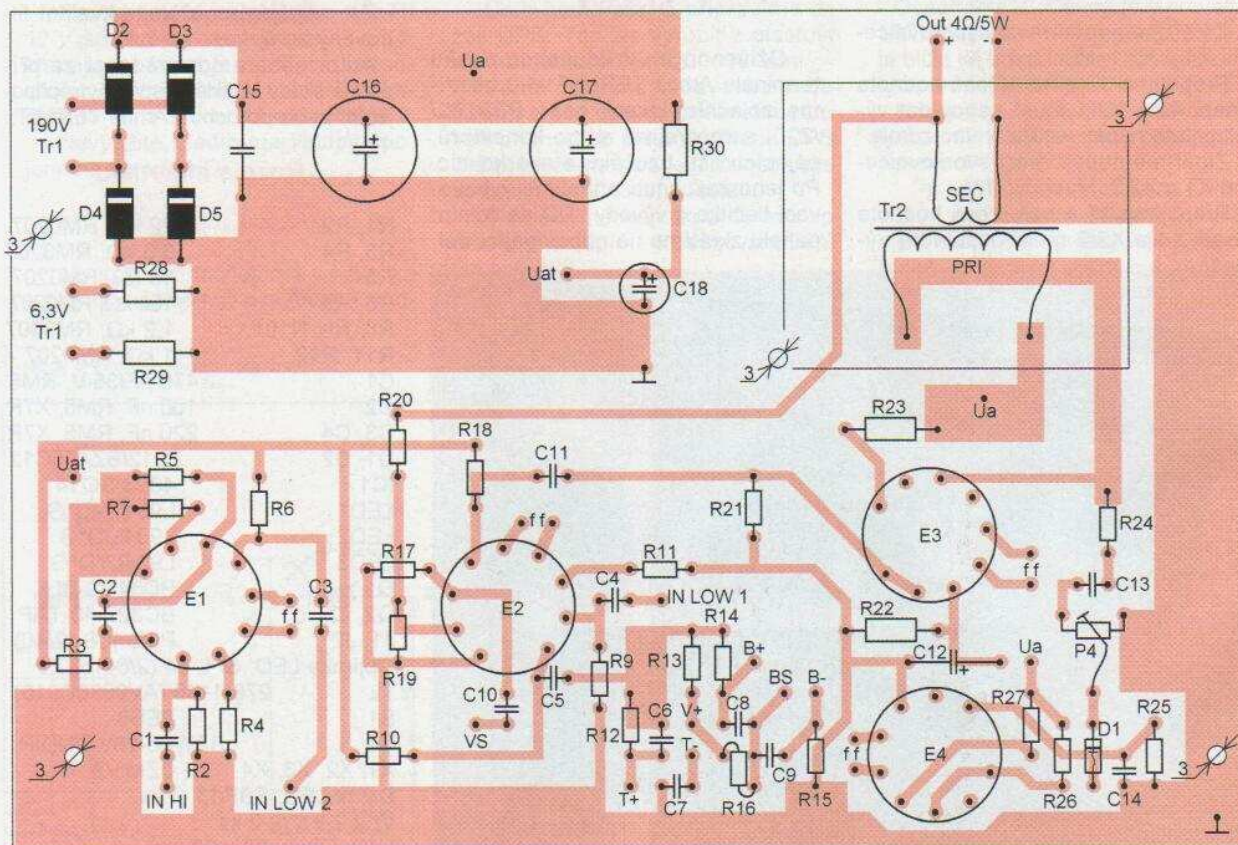
Zesilovač je až na potenciometry, konektory a rezistory R1 a R8 osazen na desce s plošnými spoji o rozměrech 13,5 x 20,5 cm. Výkres desky je na obr. 6 (v minulém čísle), osazení součástkami je na obr. 7. Celkové propojení všech zbylých součástí je na obr. 8. Zesilovač jsem vestavěl do dřevěné skříňky o rozměrech 286 x 156 x 118 mm. Skříňka je po stranách a v horní stěně opatřena větracími otvory. Větrací otvory jsou nutné kvůli elektronkám, které se silně zahřívají. Na předním panelu jsem umístil veškeré ovládací prvky včetně spínače, kontrolní doutnavky, vstupních konektorů a průhledného okénka pro magické oko. Na zadním panelu je



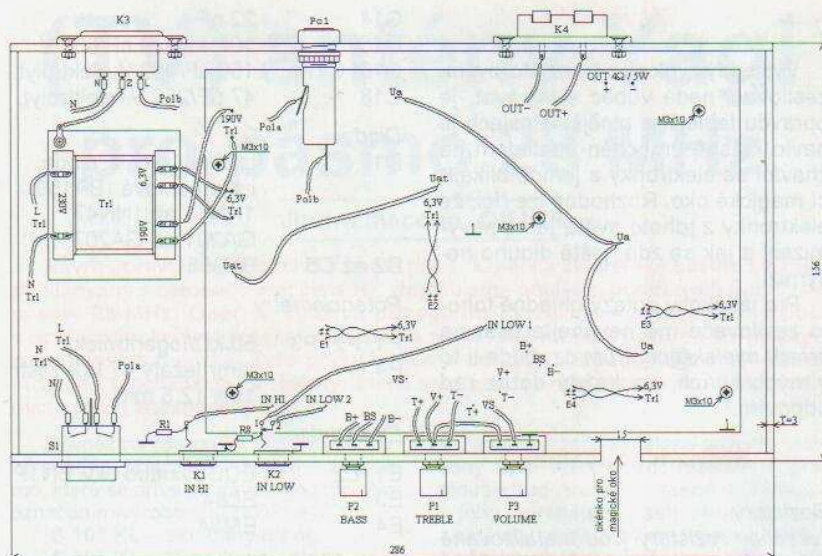
umístěn napájecí a výstupní konektor a pojistka.

Na výrobu okénka pro magické oko se výborně hodí poměrně tuhá fólie tloušťky 0,5 mm z krabičky od bonbonů TIC-TAC bílé barvy. Z této nebo podobné fólie se vyřízne obdélník na každé straně o 4 mm větší, než je samotný otvor pro okénko. Tyto okraje se ohnou směrem dovnitř krabice zesilovače a k přední desce skříňky se také zevnitř přilepí, nejlépe tavným lepidlem nebo nějakou pryskyřicí.

Skříň zesilovače je tvořena stěnami o tloušťce 3 mm. Základna zesilovače má dvojité dno. První částí tohoto dna je deska z dřevotřísky o tloušťce 10 mm, ve které jsou do poloviny hloubky desky navrtány díry s průměrem 8 mm, dokončené skrz celou desku na vrchní stranu vrtákem s průměrem 3 mm. Taková díra se nachází pod každým distančním sloupkem, tj. distančním sloupkem přidruženým transformátor nebo desku s plošnými spoji. Dírou je vždy protáhnut šroub M3x10, jehož půlkulatá



Obr. 7. Osazení desky zesilovače součástkami



Obr. 8. Propojení zesilovače uvnitř krabice

hlava je zapuštěna do části díry s průměrem 8 mm, o jejíž konec se zapře. Zbytek díry o průměru 3 mm prochází část šroubu se závitem až na druhou stranu desky, kde je zašroubován do příslušného distančního sloupku.

Na uchycení Tr1 je využito čtyř distančních sloupků M3x20, samotný transformátor je do nich upevněn čtyřmi šrouby M3x40, které procházejí děrami v jádře (plechy E1 mají v rozích díry pro upevnění). Pod jedním z těchto šroubů je pájecí očko, které je spojeno s uzemněním v přívodu napájení.

Výstupní transformátor má již z výroby jádro zalisované do plechu tl. 1 mm, který má na každém spodním

rohu chlopeč šířky 5 mm a délky 8 mm. Ty slouží k uchycení transformátoru do DPS, na níž se musí pro tyto chlopečy individuálně vyvrtat či vypilovat otvory 5 x 1,5 mm. Transformátor se uchytí jednoduchým pootočením chlopečů prostrčených otvory v desce.

Pro uchycení desky s plošnými spoji je použito pět distančních sloupků M3x10. Jejich pozici na základní desce si můžete označit podle desky s plošnými spoji, ke které jsou přichyceny v místě děr s průměrem 3 mm (obr. 6).

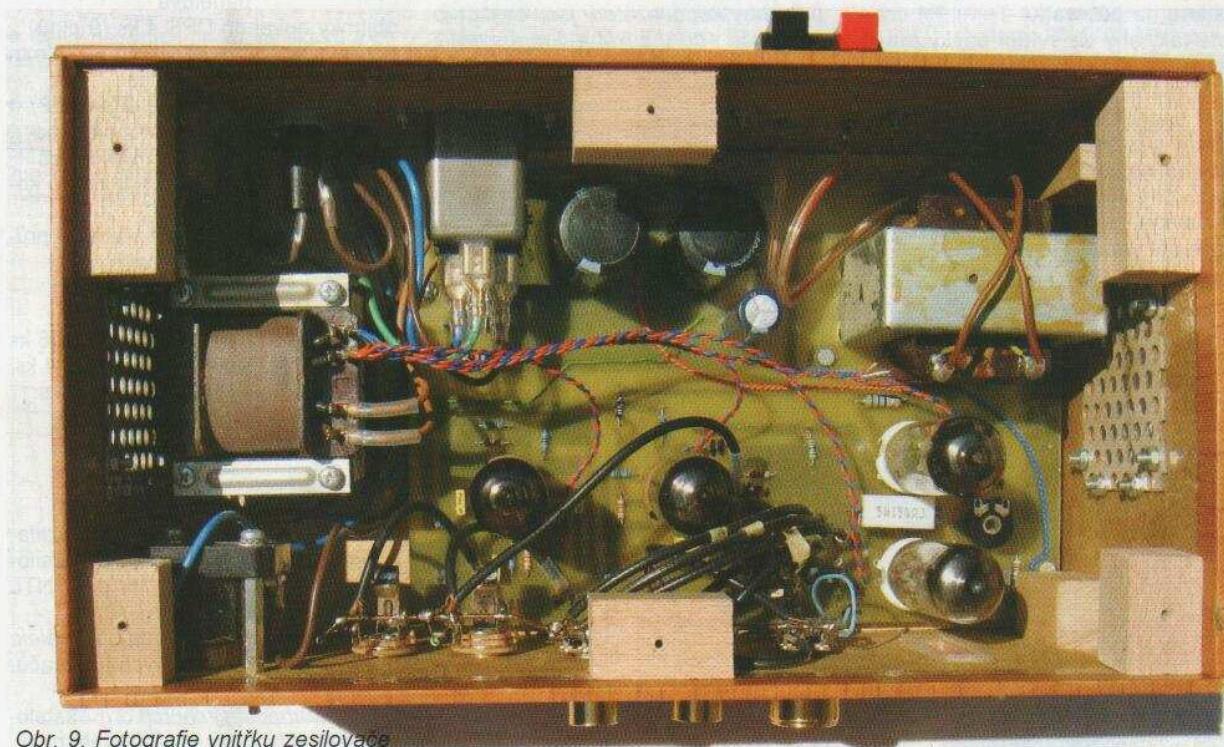
Dno krabice je ke dvojitému dnu přišroubováno šesti vrtvy 3x16, kterými jsou ke krabici připevněny i nožičky zesilovače. Do dvojitého dna jsou dále z boků navrtány díry pro

další vrtvy, jimiž jsou přichyceny přední, zadní a boční stěny krabice. Vrchní deska skříňky je podepřena několika dřevěnými (pro tuhost nejlépe dubovými) kvádríky, do kterých je upevněna šesti vrtvy 3x10. Tyto kvádríky jsou přišroubovány i k samotným stěnám krabice, zvyšuje se tím její pevnost.

Konektory K3 a K4 jsou uchyceny k zadní stěně šrouby M3x10 s maticemi M3. Vývody od potenciometrů a vstupních konektorů jsou do desky s plošnými spoji zavedeny stíněnými lankami, jejichž opletení jsou vzájemně spojena připájením na měděný drát o průměru 1 mm a délky 14 cm, který prochází prostorem nad konektorem K1 až k potenciometru P3. K němu jsou také připojeny země konektorů K1 a K2 a kovové obaly potenciometrů. Konec drátu u potenciometru P3 je spojen s kostrou na desce s plošnými spoji v pravém dolním rohu. Celkové provedení vnitřku zesilovače je na obr. 9.

Oživení zesilovače

Při dobrém a přehledném mechanickém provedení je oživení jednoduché. Předzesilovače ani koncový zesilovač nastavovací prvky nemají, musí se pouze nastavit trimr P4, ovlivňující citlivost magického oka. Nejdříve se však musíme přesvědčit, zda zesilovač vůbec funguje. Všechny elektronky vyjmeme z objímek a na výstup připojíme reproduktor s příkonem alespoň 10 W (rozkmitaný zesilovač by mohl reproduktor s menším příkonem spálit), jehož impedanci volíme podle impedance na sekundár-



Obr. 9. Fotografie vnitřku zesilovače

ním vinutí výstupního transformátoru. Po zapnutí zesilovače nejdříve zasuneme koncovou elektronku E3 a vyčkáme, než se nažhaví. Pokud je po nažhavení slyšet z reproduktoru slabý brum, který při dotyku šroubovákem na vývod mřížky g_1 zesílí, je zde vše v pořádku. Rozpiští-li se reproduktor, ihned zesilovač vypneme, neboť hrozí zničení jak reproduktoru, tak samotné koncové elektronky E3. V tomto případě je zapotřebí prohodit vývody jednoho z vinutí výstupního transformátoru, neboť, jak již bylo řečeno, vzniká zde silná kladná zpětná vazba. Poté můžeme do příslušných objímek pozastrkat všechny ostatní elektronky. Zesilovač by již měl fungovat.

Citlivost magického oka má být nastavena tak, aby se jeho svítilcí pásky dotýkaly právě tehdy, dodává-li zesilovač plný akustický výkon, tj. 5 W. Musíme mít tedy k dispozici generátor harmonického signálu a wattmetr, nebo alespoň (místo wattmetru) střídavý voltmetr a ampérmetr, v horším případě osciloskop, na kterém můžeme sledovat zkreslení signálu na výstupu. Generátor signálu připojíme na vstup, na výstup připojíme rezistor (reproduktor by moc „řval“) s odporem přibližně stejným, jako je jmenovitá impedance reproduktoru (závisí na typu výstupního transformátoru), a se ztrátovým výkonem alespoň 10 W. K tomuto rezistoru připojíme wattmetr, případně jen paralelně voltmetr a sledujeme výstupní výkon. Měříme-li jenom napětí, je vhodné si předem spočítat, jakému napětí odpovídá požadovaný výkon. Začneme zvětšovat amplitudu vstupního signálu až do chvíle, kdy se výstupní výkon dostane na pět wattů. Trimr P4 seřídíme tak, aby se svítilcí pásky právě dotýkaly.

Při měření výstupního výkonu pomocí osciloskopu postupujeme obdobně. Na osciloskopu sledujeme zkreslení sinusovky. Jakmile se začne signál zkreslovat (deformovat špičky sinusovky), je na výstupu výkon přibližně pět wattů.



Obr. 10. Víko skříňky zesilovače je opatřeno větracími otvory

Závěr

Výsledný zvuk se s tranzistorovými zesilovači nedá vůbec srovnávat, je opravdu teplejší a plnější. Poslech je navíc krásně umocněn pohledem na žhavící se elektronky a jemně blikající magické oko. Rozhodně lze říci, že elektronky z tohoto světa ještě nevyzimely a jak se zdá, ještě dlouho nevyzimí.

Pro jakékoliv dotazy ohledně tohoto zesilovače mě neváhejte psát na email: mlelek@centrum.cz, bude-li to v mých silách, na každý dotaz rád odpovím.

Seznam součástek

Rezistory

(všechny rezistory jsou metalizované s $P_{tot} = 0,6 W$, není-li uvedeno jinak)

| | |
|--------------|-----------|
| R1, R8 | 220 kΩ |
| R2, R5, | |
| R9, R17 | 1 MΩ |
| R3, R6, R10, | |
| R12, R18 | 100 kΩ |
| R4, R7, | |
| R11, R19 | 2,2 kΩ |
| R13 | 56 kΩ |
| R14, R16, | |
| R27 | 4,7 kΩ |
| R15 | 1 kΩ |
| R20 | 12 kΩ |
| R21 | 680 kΩ |
| R22 | 150 Ω/5 W |
| R23 | 56 Ω/2 W |
| R24 | 150 kΩ |
| R25 | 2,2 MΩ |
| R26 | 470 kΩ |
| R28, R29 | 100 Ω/2 W |
| R30 | 39 kΩ/2 W |

Kondenzátory

(všechny kondenzátory jsou svítkové na napětí 100 V s $RM = 5 mm$, není-li uvedeno jinak)

| | |
|-------------|-------------------------------------|
| C1, C2, C3, | |
| C4, C5, C10 | 68 nF |
| C6 | 6,8 nF |
| C7 | 15 nF |
| C8 | 33 nF |
| C9 | 150 nF |
| C11, C13 | 100 nF |
| C12 | 47 μF/50 V, elektrolytický, axiální |

| | |
|----------|---------------------------|
| C14 | 22 nF |
| C15 | 100 až 470 nF/630 V |
| C16, C17 | 150 μF/450 V, elektrolyt. |
| C18 | 47 μF/250 V, elektrolyt. |

Diody

| | |
|----------|--|
| D1 | jakákoli rychlá dioda, i germaniová (BA159, 1NN41 až 1NN47, GA201 až GA207, ...) |
| D2 až D5 | BY255 |

Potenciometry

| | |
|------------|--|
| P1, P2, P3 | 50 kΩ/logaritmický |
| P4 | trimr ležatý 47 kΩ, rastr 10 x 12,5 mm |

Elektronky

| | |
|--------|----------------------|
| E1, E2 | ECC85 nebo ekv. 6N1P |
| E3 | EL84 |
| E4 | EM84 |

Ostatní součástky

| | |
|-----|---|
| Tr1 | transformátor síťový 230 V/190 V, 0,15 A + 6,3 V, 2 A (9WN 663 40) |
| Tr2 | výstupní transformátor pro elektronku EL84 (9WN 676 31 či podobný) |
| K1 | konektor typu JACK 6,3 mm mono, na panel |
| K2 | konektor typu JACK 6,3 mm mono s přepínačem, na panel |
| K3 | síťový konektor typu SCHURTER, fastony 6,3 mm, nejlépe s filtrem nF výkonový konektor typu K282 |
| K4 | spínač 2x 3 A/250 V |
| S1 | 250 mA, pojistka pomalá + pouzdro na panel |
| Po1 | kontrolní doutnavka, panelová |
| Dt1 | panelová |

objímky noval do DPS 4 ks (9 pinů) deska s plošnými spoji 200 x 135 mm knoflíky na potenciometry gumové nožičky 6 ks (GME – GF2) stíněné lanko 2 m pro propojení potenciometrů a vstupních konektorů krytky na fastony 6,3 mm 3 ks pro konektor K3 silikonová bužírka 1 m s vnitřním průměrem 3 mm; distanční sloupky M3x10 5 ks distanční sloupky M3x20 4 ks šrouby M3x10 s půlkulatou hlavou 18 ks šrouby M3x40 s půlkulatou hlavou 4 ks věnčité podložky na šroub M3 4 ks matice M3 4 ks materiál na výrobu skříňky

Zdroje

- [1] Kottek, E.: Československé rozhlasové a televizní přijímače a zesilovače (1964 - 1970), III. díl. SNTL 1973.
- [2] Černý, V.; Čuchna, N.; Michálek, F.: Opravy rozhlasových přijímačů. SNTL 1970.
- [3] www.tubedata.itchurch.org - katalogové listy (datasheety) elektronek.

(TV) antény Yagi pro pásmo 28 MHz

Jindra Macoun, OK1VR

Návrh úpravy komerčních TV antén pro 1. kanál na amatérské pásmo 50 MHz, publikovaný v listopadovém čísle PE, doplňujeme popisem podobných úprav i na pásmo 28 MHz. Opět se využívá původního TV zářiče – skládaného dipólu s ochranným krytem anténních svorek a ocelového ráhna s navařenými přichytkami pasivních prvků. Tyto prvky se jen prodlužují. Odpadají tak mnohé konstrukčně mechanické problémy, které amatérskou realizaci směrových (otočných) antén znesnadňují.

Rovněž na pásmo 28 MHz lze poměrně snadno „přeladit“ TV antény na 1. pásmo, které se dříve prodávaly pod typovým označením výrobce (KOVOPLAST):

- S 101 KL – skládaný dipól,
- S 301 KL – tříprvková anténa,
- S 501 KL – pětiprvková anténa.

Podle aktuálního ceníku (2010) jsou označeny *TA 101 D, *TA 301 D, *TA 501 D, zatímco v předchozím článku [1] bylo použito označení 030 KL, 050 KL a 050 KKL, pod kterým byly tyto antény před lety měřeny v TESLA – VÚST.

Jejich přeladění na (nové) amatérské pásmo 50 MHz, popsané v PE 11/2010 [1], nebylo obtížné. Kdo se spokojil s původním „TV přizpůsobením“ na 75, resp. 300 Ω a mírným poklesem zisku v novém a užším pásmu, může antény používat i v původním stavu.

Avšak téměř poloviční kmitočty pásma 28 MHz vyžaduje skoro dvojnásobné délky (50,1/28,2 = 1,776 x) všech prvků, spolu s odpovídající změnou roztečí. I tato úprava však není na ráhnech originálních TV antén složitá. Umožňuje zhotovení směrových antén na zajímavé DX-pásmo bez velkých finančních nákladů a se skromným dílenským vybavením.

Nezbytné mechanické změny

- Délky pasivních prvků, reflektorů a direktorů se prodlouží nástavnými trubkami.
- Větší rozteče mezi prvky se řeší snížením počtu prvků na původních ráhnech: 3prvková anténa S 301 KL se mění na 2prvkovou, 5prvková anténa S 501 KL se mění na 3prvkovou.

- Základem zářiče zůstane původní skládaný dipól, který se (do rezonance) prodlouží buď trubkou, těsně přiléhající k jeho nenapájené části, nebo nástavci z tenčích trubek. Vznikne tak nový zářič – bočníkový (nebo bočnickem napájený) půlvlnný dipól, který může být i samostatnou anténou.

Popis úprav

Základním požadavkem je změna vstupní impedance z televizních 75 Ω (300 Ω) na radiokomunikačních 50 Ω (200 Ω) s přijatelným ČSV na vstupu do transceiveru a vyhovující směrové parametry, odpovídající počtu prvků. Tyto vlastnosti by měly být v rámci možností optimalizovány v kmitočtovém rozsahu hlavní provozní části pásma, tzn. mezi 28 až 28,4 MHz.

Anténa S 101 KL – skládaný dipól, 2760 mm dlouhý, se prodlouží do rezonance trubkou (i dělenou), symetricky upevněnou podél horní (nenapájené) části skládaného dipólu, se kterou se na jeho obou koncích mechanicky a galvanicky spojí dvěma šrouby. Řešením jsou také samostatné nástavce z tenčích trubek, navlečené (naražené) na šrouby, procházející vrcholem koncového oblouku skládaného dipólu, které prodlouží každou polovinu skládaného dipólu o 1250 mm, tzn. na 2630 mm (± 10 mm).

Při celkové délce bočníkového dipólu 5260 mm rezonuje dipól na kmitočtu 28,2 MHz, s rezistancí 260 Ω a nulovou reaktancí ($Z_s = 260 \pm j 0 \Omega$). Na vlnové impedanci 200 Ω bude ČSV $\leq 1,5$ v pásmu 28 až 29 MHz (viz obr. 1) ve volném

prostoru. Na vlnovou impedanci 50 Ω se pak přejde feritovým elevátorem 1 : 4 nebo půlvlnnou symetrizační smyčkou, laděnou na 28,2 MHz, tedy 3510 mm dlouhou, zhotovenou z koaxiálního kabelu 50 nebo 75 Ω s pevným PE dielektrikem, s činitelem zkrácení $k = 0,66$.

Pozorný čtenář si všimne, že rezonance tohoto bočníkového dipólu nastala při délce 0,494 λ (na 28,2 MHz, zatímco rezonanční délka původního skládaného dipólu byla 0,46 λ (na 50,1 MHz). Je to charakteristická vlastnost skládaných dipólů. Jejich rezonanční délka bývá vždy kratší, přibližně 0,46 až 0,47 λ [2].

Ve volném prostoru má (přizpůsobený) půlvlnný bočníkový dipól zisk přibližně 2 dBi. Bude-li upevněn nad reálnou zemí, zvýší se jeho zisk (v závislosti na výšce a kvalitě země – viz [3]) ve svislé rovině, kolmé k podélné ose dipólu. Ve výšce 10 m nad reálnou zemí lze počítat se ziskem 6,8 dBi v elevaci 15°. Vliv země však zhorší poněkud přizpůsobení, což se vykompenzuje prodloužením bočníkového dipólu o 20 mm na každé straně, tzn. na celkovou délku 5300 mm. Průběh ČSV na 200 Ω v této výšce znázorňuje obr. 1.

Anténa S 301 KL – 3prvková anténa se změní na 2prvkovou, sestavenou z dipólu a reflektoru, popř. dipólu a direktoru. V obou případech se prvky upevní na koncích původního 1500 mm dlouhého ráhna, tzn. s roztečí $f = 0,141 \lambda$ na kmitočtu 28,2 MHz. (Označení rozměrů písmenky odpovídá obr. 1 v předchozí části, PE 11/2010, s. 32.)

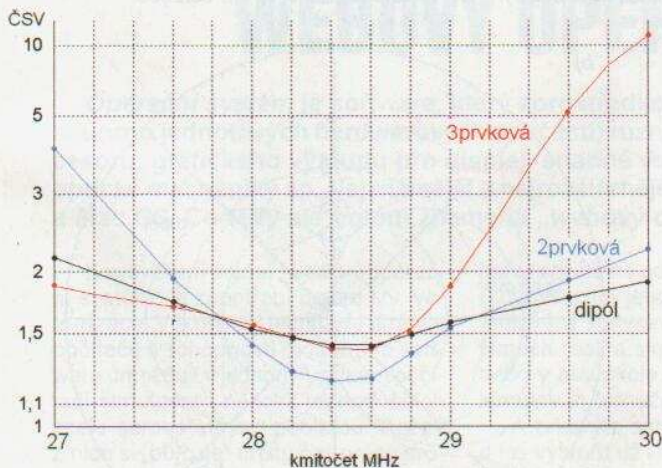
2prvková sestava dipól – reflektor bude mít v našem případě rozměry $L_2 = 5260$ mm (0,4944 λ), $L_R = 5368$ mm, (0,5046 λ), $f = 1500$ mm (0,141 λ).

Ve volném prostoru bude mít anténa zisk $G = 5,6$ dBi a ČZP = 11 dB.

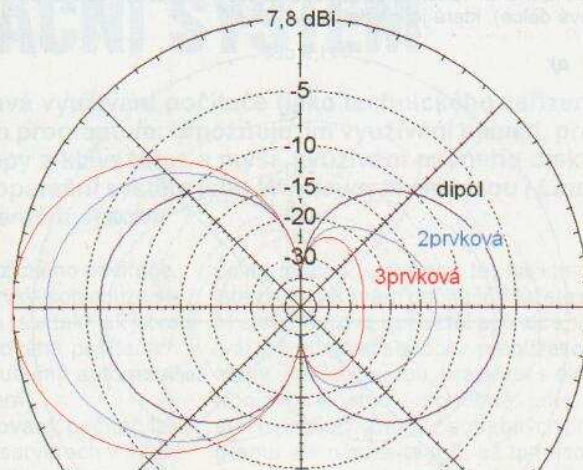
Ve výši 10 m nad reálnou zemí lze očekávat zisk až 10,8 dBi v elevaci 15°. V poloviční výšce se zisk prakticky nezmění (10,6 dBi), ale uplatní se v méně příznivé elevaci 28°.

Impedanci antény $Z_s = 157 + j 26 \Omega$ odpovídá ČSV = 1,33 na vlnové impedanci 200 Ω . V pásmu 28 až 29 MHz pak by ČSV nemělo překročit 1,5 (viz obr. 1). Protože reflektor částečně omezuje vliv země, mění se přizpůsobení s výškou antény méně než u samotného dipólu.

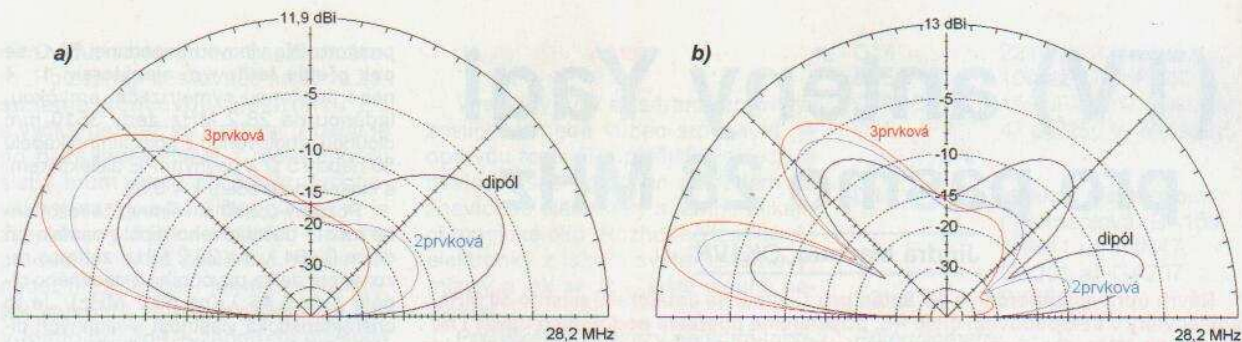
Pro přechod na 50 Ω se proto opět použije transformátor 1 : 4, resp. půlvlnná symetrizační smyčka.



Obr. 1. Průběh ČSV na svorkách upravených antén v pásmu 27 až 30 MHz vztahovaný k impedanci 200 Ω



Obr. 2. Azimutální diagramy záření horizontálně polarizovaných antén (v rovině E) ve volném prostoru na kmitočtu 28,2 MHz



Obr. 3. Elevační diagramy záření horizontálně polarizovaných antén (v rovině H) ve výšce 5 m (3a) a 10 m (3b) nad reálnou zemí ($\sigma = 0,005$, $\epsilon = 13$ [3]) na kmitočtu 28,2 MHz

Méně obvyklá 2prvková sestava **dipól – direktor** s optimálními rozměry $L_z = 5260$ mm, $L_D = 4680$ mm, $p_1 = 1500$ mm bude mít ve volném prostoru zisk $G = 5,8$ dBi a ČZP = 8,5 dB.

Impedance antény na svorkách bočníkového dipólu $Z_a = 197 - j 168 \Omega$ je již méně příznivá. Pro přizpůsobení na $Z = 200 \pm j 0 \Omega$ je nutné použít sériové indukčnosti mezi napájecím a svorkami antény.

Anténa S 501 KL: Všechny 5 prvků původní antény je uspořádáno na délce $L_c = 2970$ mm, tj. $0,279 \lambda$ na 28,2 MHz. S touto délkou ráhna lze na uvedeném kmitočtu, resp. v první části amatérského pásma 28 MHz realizovat 3prvkovou anténu s roztečemi $f = 1240$ mm ($0,116 \lambda$) a $p_1 = 1730$ mm ($0,162 \lambda$) a délkami pasivních prvků $L_R = 5400$ mm a $L_D = 4760$ mm a bočníkovým dipólem $L_z = 5460$ mm (!).

Tato 3prvková anténa bude proti původní úpravě orientována „obráceně“. Reflektor $L_R = 5400$ mm bude upevněn na konci ráhna, v místě původního direktoru D3, direktor D2 odpadne, na pozici původního D1 bude umístěn bočníkový dipól $L_z = 5460$ mm a na místě původního reflektoru bude nyní jediný direktor $L_{D1} = 4760$ mm. Přichytky původního zářiče a direktoru D2 tak zůstanou prázdné.

Podobným způsobem, (tzn. zmenšením počtu prvků) byla původní 5prvková TV anténa upravena i na amatérské pásmo 50 MHz, jak bylo popsáno v minulém čísle PE [1].

Rozteče mezi prvky, vyjádřené ve vlnové délce, tam jsou však skoro dvojnásobné. Při úpravě antény na téměř dvojnásobný kmitočet ($1,175 \times$) však nelze přepočítat ve stejném poměru i délky prvků, ale musí se přihlídnout k jejich vzájemně menší vzdálenosti (vzhledem k vlnové délce), která jejich délku ovlivňuje.

Dále se na konečných rozměrech antény upravené na 28 MHz „podepsal“ záměr potlačit (částečně na úkor zisku) zpětné záření pod -20 dB a zabezpečit dobré přizpůsobení v první třetině pásma, což si také vyžádalo prodloužení bočníkového dipólu na 5460 mm, takže je delší než reflektor.

Anténa by tedy měla mít ve volném prostoru tyto **směrové vlastnosti** na 28,2 MHz:

Zisk $G = 7,8$ dBi, činitel zpětného příjmu ČZP = 26 dB (!), úhly záření $\Theta_{3E} = 65^\circ$, $\Theta_{3H} = 118^\circ$.

Ve výšce 10 m (5 m) nad reálnou zemí by měla mít anténa zisk 13 dBi (12 dBi) v elevaci 15° (28°), viz obr. 3.

Impedance antény s takto uspořádanými prvky je na kmitočtu 28,2 MHz $Z_a = 247 - j 18 \Omega$, takže v pásmu 28 až 28,8 MHz činí ČSV $\pm 1,5$ na vlnové impedanci 200Ω (obr. 1).

Při experimentálním nastavování, resp. korigování ČSV nejlépe změnou délky prodlužovacích nástavců bočníkového dipólu by měla být anténa umístěna tak, aby se vyloučil vliv země, tzn. minimálně $0,5 \lambda$ nad zemí, popř. při nižší výšce ještě se svislou orientací (do zenitu), kdy její reflektor omezí vliv země.

Antény v pásmu CB

Popsané antény je možné použít také v pásmu CB. Mají-li tam mít stejné elektrické vlastnosti, je třeba změnit, tzn. zvětšit jejich rozměry v poměru středních kmitočtů provozních částí obou pásem. Tzn. prakticky v poměru $28,2/27,2 = 1,037$ pro optimální vlastnosti na 40 kanálech pásma CB (původní části C), nebo v poměru $28,2/27 = 1,044$ pro překrytí 80 kanálů celého pásma CB (části B a C).

Např. bočníkový dipól 5460 mm dlouhý se prodlouží přibližně o 220 mm nebo o 240 mm. Ve stejném poměru by se měly změnit i rozteče prvků. Z konstrukčních důvodů to však není v našem případě možné a z praktických důvodů to není nezbytné. Vzhledem k rozhodující délce prvků na elektrické vlastnosti Yagiho antén není proto nutné měnit také jejich rozteče (a průměry) při relativně malých změnách kmitočtových pásem.

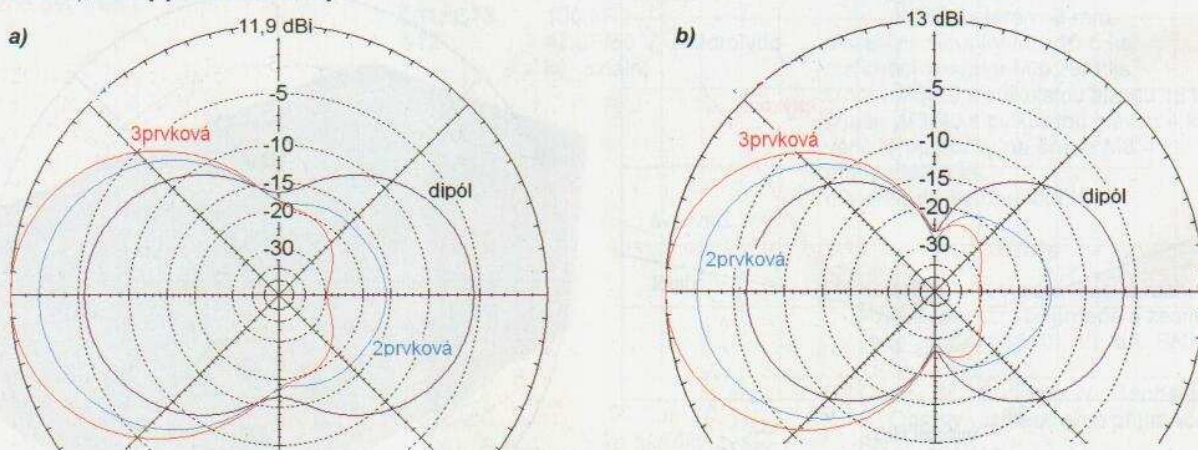
Zkušenosti ukazují, že se vypočtené elektrické parametry, především směrové, poměrně dobře shodují se skutečností, i když jejich ověření je na KV pásmech (nejen) v amatérských podmínkách nesnadné.

Naproti tomu napájecí vlastnosti lze měřit a korigovat snadněji. Případné změny vypočtené a předpokládané výstupní impedance (přizpůsobení), způsobené neodhadnutelnými okolními vlivy (např. změnou výšky, jinými blízkými vodiči nebo „neurčitou“ zemí), se v poměrně úzké provozní části KV pásma zpravidla korigují anténními tunery (ATU) na výstupu KV vysilačů.

Z provozních hledisek také poskytují diagramy záření (obr. 2 až 4) užitečnější informace než diagramy impedance, což se často nedoceňuje.

Literatura

- [1] Macoun, J., OK1VR: (TV) antény Yagi pro pásmo 50 MHz. PE 11/2010.
- [2] Procházka, M.: Antény. Encyklopedická příručka. 3. rozšířené vydání, BEN – technická literatura, Praha 2005.
- [3] Macoun, J., OK1VR: Vliv země na vlastnosti antén (1). PE 05/2008.



Obr. 4. Azimutální diagramy záření horizontálně polarizovaných antén (v rovině E) ve výšce 5 m (4a) a 10 m (4b) v optimálních elevacích 28° a 15° na kmitočtu 28,2 MHz

PŘEVODNÍK A/D DO ETHERNETU

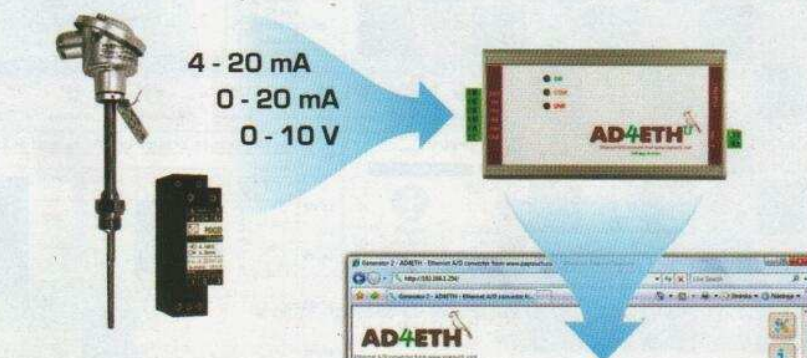
Na webové stránky, dostupné prostřednictvím internetového prohlížeče z jakéhokoliv počítače, připojeného do počítačové sítě, můžeme dnes umístit nejen ovládání svého domácího hudebního a filmového centra, ale postupně i ovládání technických prvků celé domácnosti.

V minulých číslech jsme popisovali jak připojit do počítačové sítě teploměry a vlhkoměry a jak přes počítačovou síť spínat jakékoliv spotřebiče (např. topení, světla). Jsou i další zdroje, jejichž výstupem je plynule proměnný analogový signál – může to být např. snímač hladiny vody ve studni, nebo napětí a odběr proudu v jednotlivých fázích elektrické přípojky ap. Tyto analogové signály je zapotřebí nejdříve převést na digitální a výsledky pak upravit tak, aby odpovídaly měřené hodnotě a byly dostupné z kteréhokoliv místa počítačové sítě, pokud možno bez jakéhokoliv speciálního softwaru.

Dále popisovaný převodník AD4ETH to umí pro čtyři nezávislé analogové vstupy. Umožňuje tedy měřit čtyři různé proudové (0 popř. 4 až 20 mA) nebo napětové (0 až 10 V) signály. Vstupní impedance napětové verze je 1 M Ω při rozsahu 10 V (tj. 100 k Ω /1 V). Naměřené hodnoty mohou být dále několika různými způsoby předávány v digitální podobě do nadřazeného systému. Převodník umí automaticky podle uživatelem zadaných parametrů přepočítat naměřenou hodnotu (z číselného rozsahu 0 až 10 000) do požadovaného rozsahu reálných hodnot měřené veličiny.

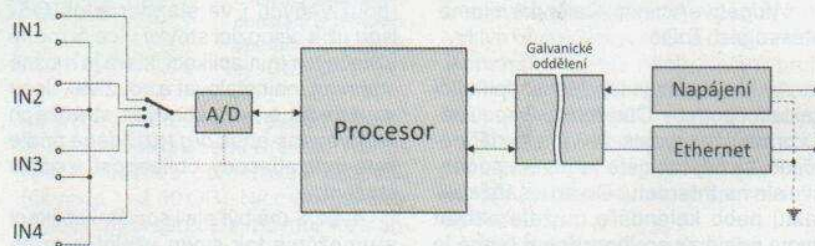
Princip

Měřicí část je kompletně galvanicky oddělena od komunikačního rozhraní a napájení. Měřicí systém používá pro měření jeden přepínaný (multiplexovaný) šestnáctibitový převodník A/D sig-



Obr. 1. Vlastní webová stránka převodníku AD4ETH s příkladem naměřených údajů

Obr. 2. Blokové schéma měřicího převodníku AD4ETH

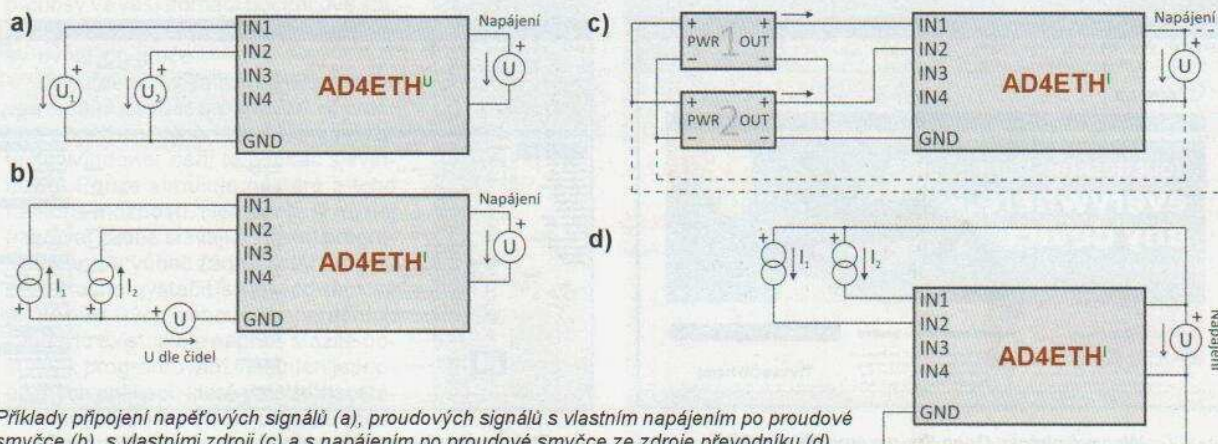


ma-delta (obr. 2). Po zapnutí napájecího napětí provede procesor inicializaci převodníku a nastaví parametry přístroje podle údajů v paměti. Pak začne cyklicky měřit hodnoty napětí na analogových vstupech a výsledky ukládá do své paměti. Maximální rychlost měření každého vstupu je jednou za 406 ms. V režimu kontinuálního měření odesílá naměřené hodnoty v zadaném intervalu. Všechny čtyři měřicí vstupy mají společnou zem, vyvedenou na stranách svorkovnice. Tato zem je galvanicky oddělena od ostatních zemních svorek na zařízení. Stejnoseměrné napájecí napětí

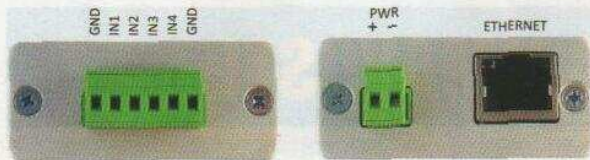
může být v rozsahu 6 až 30 V, vstup pro jeho připojení má integrovanou ochranu proti přepólování, typický odběr zařízení při napětí 12 V je 170 mA.

Příklady zapojení

Na obr. 3a je příklad připojení napětového vstupního signálu ke vstupu převodníku (vstupy jsou galvanicky odděleny od převodníku). Na obr. 3b je příklad připojení proudových čidel s vlastním napájecím zdrojem po proudové smyčce, na obr. 3c připojení proudových čidel s vlastním zdrojem (galvanicky oddělené) nebo napájených ze



Příklady připojení napětových signálů (a), proudových signálů s vlastním napájením po proudové smyčce (b), s vlastními zdroji (c) a s napájením po proudové smyčce ze zdroje převodníku (d)



Obr. 4. Svorkovnice vstupů a připojení k napájení a síti

stejného zdroje jako převodník (čárkováně, nejsou galvanicky oddělená). Na obr. 3d je pak připojení proudových čidel napájených po proudové smyčce ze stejného zdroje jako převodník (nejsou galvanicky oddělená).

Komunikační možnosti

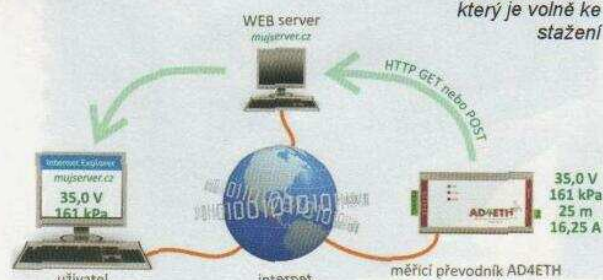
Vnitřní webová stránka – přes interní webové rozhraní převodníku lze v internetovém prohlížeči jakéhokoliv počítače, připojeného do stejné počítačové sítě jako převodník, sledovat naměřené hodnoty a AD4ETH i konfigurovat. Tyto webové stránky jsou zabezpečeny jménem a heslem. Lze nastavit heslo zvlášť pro konfiguraci a zvlášť pro zobrazení aktuálních hodnot.

Vnitřní wapová stránka pro PDA nebo mobilní telefon – AD4ETH obsahuje i jednoduchou wapovou stránku s měřenými údaji (obr. 7). Tuto stránku lze otevřít v mobilním telefonu, PDA nebo jiném mobilním zařízení.

XML soubor – všechny naměřené hodnoty lze načíst i ve formátu XML. Tento formát lze snadno zpracovávat ve vlastní aplikaci nebo číst webovou službou.

Vložení aktuálních hodnot do vlastní webové stránky – AD4ETH může periodicky volat určitý skript (PHP, ASP ap.) na zadaném webovém serveru a jako parametr HTTP GET serveru předávat naměřené údaje a další parametry. Tímto způsobem lze snadno dostat aktuální naměřené údaje na vlastní webové stránky.

Předání aktuálních hodnot webové službě (HTTP POST, SOAP) – měřené údaje umí AD4ETH v pravidelných intervalech odesílat jako HTTP POST ve formátu XML SOAP. Tento způsob je ideální pro další zpracování naměřených hodnot webovou službou, čekající na serveru v Internetu nebo ve vlastní počítačové síti. Tato data ve formátu XML lze dále jednoduše zpracovat například v prostředí .NET – odpadá tak nutnost zabývat se vlastním programo-



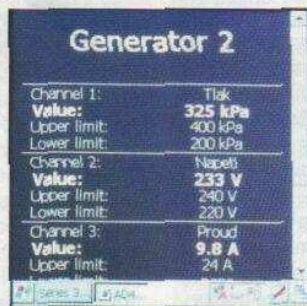
Obr. 5. Princip odesílání hodnot na server v Internetu



Obr. 6. Měřicí převodník AD4ETH

váním potřebného komunikačního protokolu.

Protokolem SNMP – tento protokol bývá využíván ve větších společnostech pro centrální správu a dohled nad veškerým hardwarem a technologiemi. Pevodník AD4ETH umí tímto protokolem komunikovat a podle konfigurace odesílá SNMP trapy při překročení nastavených mezních hodnot. Umí také



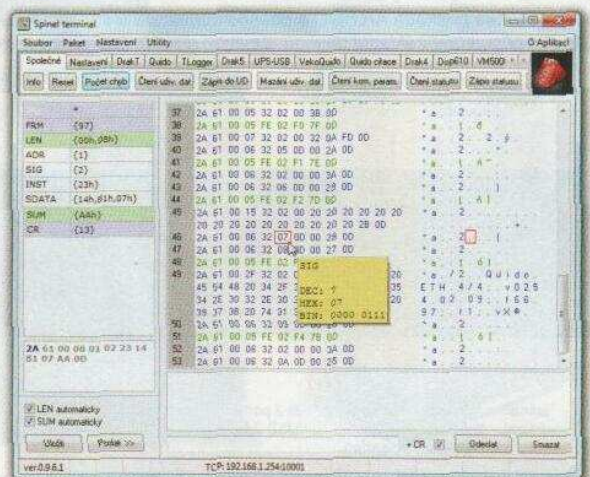
Obr. 7. Wapová stránka pro mobily a PDA

periodicky odesílat dávku údajů (trap) s aktuálními hodnotami.

E-mail – podle nastavení může AD4ETH odeslat elektronickou poštou informace o překročení kritických mezí, nastavených u jednotlivých vstupních kanálů.

Protokolem TCP/UDP – převodník může fungovat také jako TCP klient nebo TCP server, popř. komunikovat přes UDP. Při těchto způsobech komunikace využívá protokol Spinel. Tento způsob komunikace je podobný jako při komunikaci přes sériovou linku.

Obr. 8. Komunikaci s AD4ETH datovým kanálem TCP/UDP lze pohodlně testovat a ladit v programu Spinel terminal, který je volně ke stažení



Protokolem MODBUS TCP – další možností převodníku je komunikace standardním průmyslovým protokolem MODBUS TCP.

Další software

Pro zobrazení, zpracování a ukládání naměřených hodnot lze používat také zdarma dostupný měřicí software Wx, o kterém jsme psali v AR č. 9/2010.

Konfigurace převodníku

Ke konfiguraci převodníku se používá jeho vlastní webové rozhraní, dostupné na IP adrese převodníku z internetového prohlížeče. Lze nastavit síťové parametry (IP adresa, lokální port, brána, komunikační mód ad.), odesílání e-mailových zpráv (adresa, SMTP server, autorizace), zabezpečení (uživatelská a administrátorská jména a hesla), komunikaci protokoly SNMP nebo MODBUS TCP, parametry jednotlivých měřicích kanálů (jméno, jednotka, horní a dolní hranice rozsahu, počet desetinných míst, hlídání měřené hodnoty a stanovení jejich mezí a hystereze).

Pevodník lze konfigurovat i protokolem Telnet. Základní síťové parametry lze kromě toho nastavit i poskytovaným softwarem Ethernet configurator (který je zdarma ke stažení).

Měřicí převodník AD4ETH má rozměry 121x55x24 mm, váží 140 g a lze ho zakoupit za 6000 Kč bez DPH např. v e-shopu na www.papouch.com. Na tomto webu najdete i uživatelskou příručku s podrobnějšími technickými informacemi o převodníku.

TECHNICKÉ ZAJÍMAVOSTI

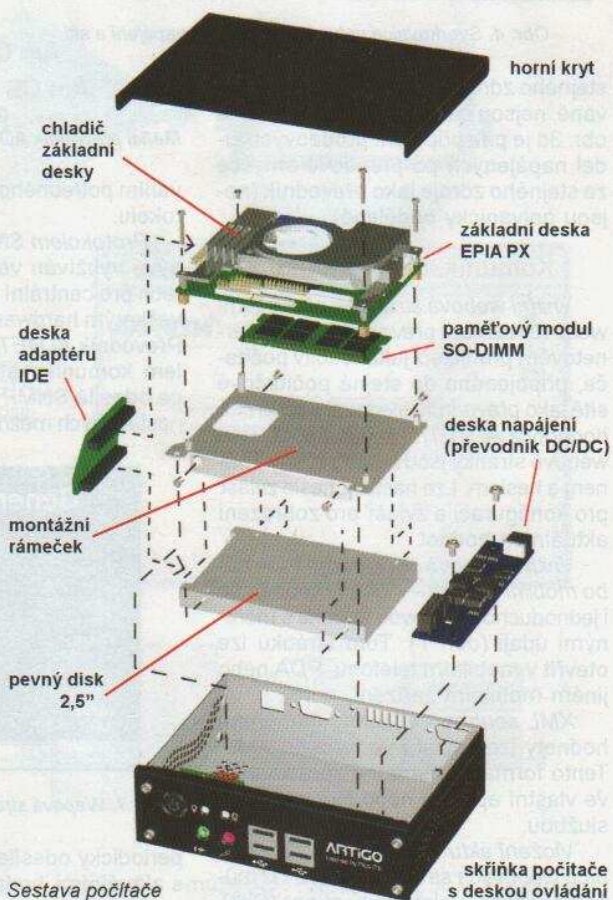


ARTiGO A1000 Pico-ITX kit

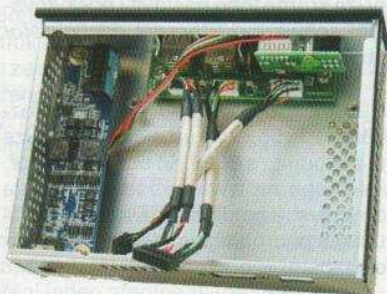
Zajímavou stavebnici miniaturního plnohodnotného PC ARTiGO se svojí miniaturní základní deskou EPIA PX prodává společnost VIA pod označením VIA ARTiGO Pico-ITX Builder Kit.

Před osmi lety začala společnost VIA vyrábět své dnes již celosvětově známé malé základní počítačové desky (motherboardy) EPIA. O jejich začátcích jsme vás informovali spolu s popisem prvních typů těchto desek s formátem *mini-ITX*, zveřejnili jsme i popis desek menších formátů *nano-ITX* a *pico-ITX*. Všechny nesou označení *RoHS* (Restriction of Hazardous Substances) potvrzující, že k jejich výrobě nejsou použity žádné škodlivé nebo špatně recyklovatelné materiály.

EPIA PX byla první deska řady *Pico* plošně přesně poloviční oproti řadě *Nano*, o rozměrech 100 x 72 mm. Není elektricky o nic chudší (díky svým deseti vrstvám plošných spojů), nedostatek místa se zde projevuje jen tím, že není osazena většinou obvyklých konektorů a jejich vývody jsou pouze na kolíčkách přímo na desce. „Poctivé“ konektory má pouze dva – VGA pro monitor (rozlišení od 640x480 do 1600x1200) a RJ45 pro síťové připojení. Desky řady PX používají procesor VIA C7 1 GHz a na své spodní straně mají slot pro až

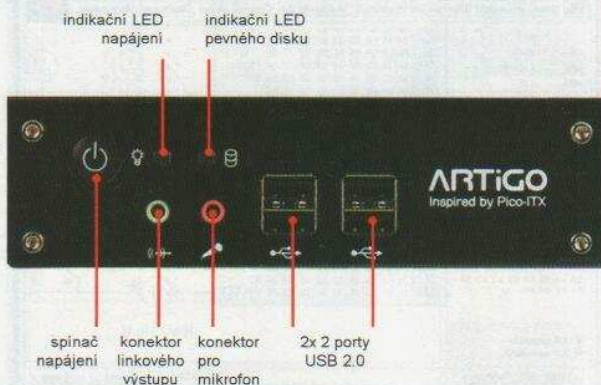


Sestava počítače

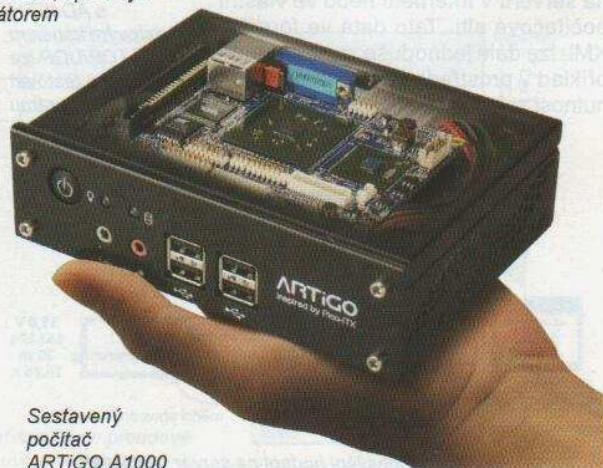


Vlevo skříňka počítače ARTiGO s deskou konektorů a deskou napájecí části, vpravo již „plná“ s připojenou základní deskou, pevným diskem (zespodu) a ventilátorem

1 GB SO-DIMM RAM DDR2/533 MHz. Jednočipový systémový mediaprocessor VX700 má grafické jádro UniChrome Pro II 2D/3D, podporu dekódování formátů MPEG2, MPEG4 a WMV9, osmikanálové HD audio VT1708A včetně digitálního výstupu S/PDIF. K desce lze připojit pevné disky přes jedno rozhraní IDE a jedno rozhraní SATA. Přes rozhraní LVDS lze připojit i DVI monitor. Vzhledem k rozměrům, které to už fyzicky neumožňují, zde není slot pro pří-



Přední panel sestaveného počítače ARTiGO A1000



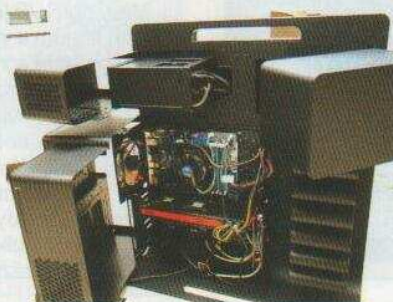
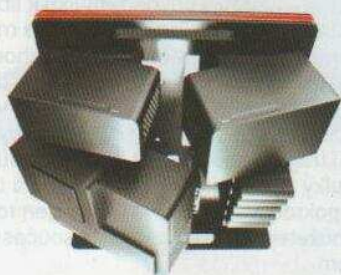
Sestavený počítač ARTiGO A1000

Technické údaje ARTIGO A1000

| | |
|------------------|---|
| Procesor: | VIA C7 1 GHz |
| Čipová sada: | VIA VX700 UDM IGP |
| RAM: | DDR2 SODIMM 533 MHz max. 1 GB |
| Pevný disk: | 1x UDMA IDE 133 pro disk 2,5" (1x SATA port) |
| Operační systém: | Windows 2000/XP, WinCE, Linux |
| USB: | 4x USB 2.0 |
| LAN: | 1x 10/100 Mb/s RJ-45 |
| Audio: | stereo HD Realtek vstup pro mikrofon linkový výstup |
| Grafika: | VGA VIA UniChrome pro |
| Rozměry: | 150x110x45 mm |
| Váha: | 520 g |

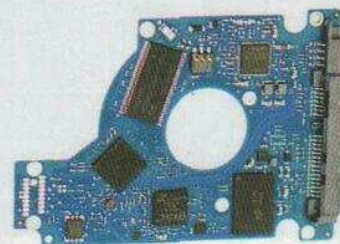
navnou kartu PCI. Spotřeba celé desky EPIA PX, primárně určené pro zabudování do různých multimediálních aplikací, je pouhých 10 W.

ARTIGO Pico-ITX Builder Kit je stavebnice malého lehkého počítače, nabízená zejména těm, kteří si s počítači rádi hrají a využívají je k nejrůznějším účelům. Obsahuje základní desku EPIA PX s procesorem a chladičem, skříňku se všemi potřebnými mechanickými díly, osazenou desku s prvky pro přední panel, osazenou desku napájecí části, desku k propojení s pevným diskem a potřebné propojovací kabely. Stavebnice se prodává za asi 250 USD.



Seagate Momentus XT Hybrid Drive

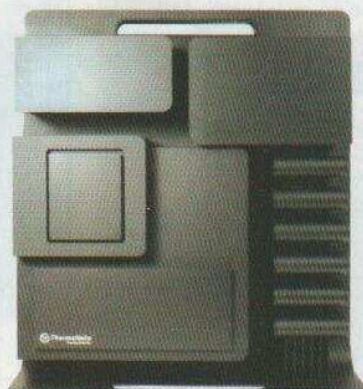
Polovodičové disky SSD, které jsou rychlejší než klasické pevné disky, se v poslední době díky klesající ceně častěji používají k instalaci operačního systému a k umístění souborů u kterých záleží na rychlosti spouštění. V počítači se tak obvykle kombinuje menší SSD disk (16-64 GB) se standardním pevným diskem 1-2 TB pro ukládání dat. Momentus XT Hybrid Drive od společnosti Seagate obsahuje k ukládání dat kromě klasických ploten i polovodičové paměti flash (jako SSD) pro vyšší rychlost spouštění často používaných souborů a kombinuje tak v jednom pouzdře obě technologie. Jeho základ tvoří klasický pevný disk 2,5" řady Momentus 7200.4 se 7200 ot/min a vyrovnávací paměti 32 MB, na desce s elektronikou však má i 4 GB NAND flash paměti typu SLC (Single Level Cell), stejně, jako mají některé lepší SSD. Díky technologii Adaptive Memory disk sám rozpozná nepoužívanější data a uloží je do rychlé paměti 4 GB, tvořené paměťovými obvody flash NAND. Umožňuje to pak mimo jiné rychlejší bootování (společnost Seagate udává až o 40 %) a rychlejší start u často spouštěných programů. Spotřeba disků se při běžném provozu pohybuje kolem 1,5 W, v klidu pak kolem 0,8 W. Hybridní disk Momentus má rozměry běžného notebookového disku a umožňuje tak použít toto řešení zejména u notebooků, kde by vestavba dvou samostatných disků (SSD a klasický) nebyla technicky možná. Cena se pohybuje od 110 USD (disk 250 GB) do 160 USD (disk 500 GB).



Hybridní disk společnosti Seagate Momentus XT Hybrid Drive má na desce s elektronikou polovodičovou paměť 4 GB

Thermaltake Level 10

Asi jako RollsRoyce mezi auty je tato počítačová skříň mezi skřínkami. Je navržena designovým studiem a vyrobená z extrudovaného hliníku s matným černěním, což při její váze přes 20 kg poskytuje dobré chlazení. Všechno je promyšlené do nejmenšího detailu a do skříně se lze zamílovat – přejde vás to v okamžiku kdy zjistíte, že stojí skoro 800 USD.



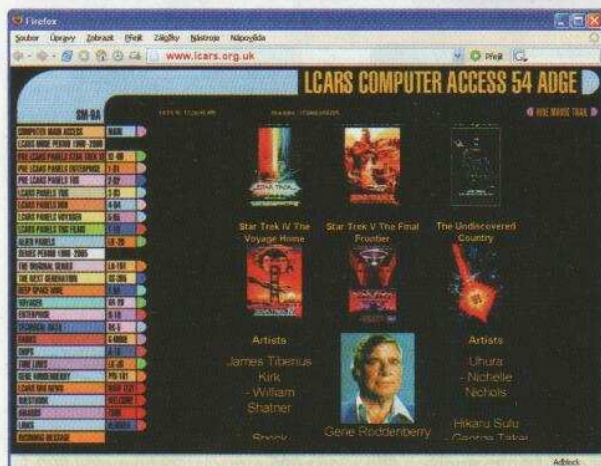
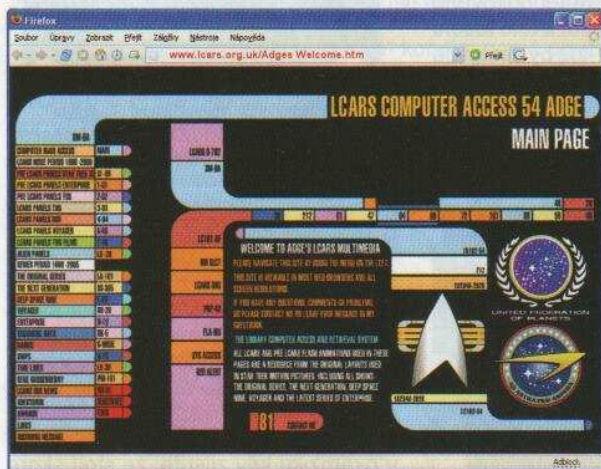
Více než popis řeknou obrázky – luxusní počítačová skříň Thermaltake Level 10 o rozměrech 655x315x605 mm váží 22 kg a stojí 800 \$

ZAJÍMAVÉ WEBY



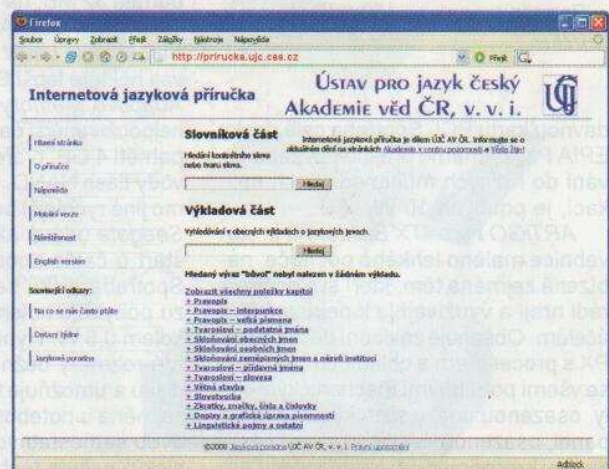
www.lcars.org.uk

Seriál i filmy **Star Trek** mají po celém světě milióny příznivců a existují desítky webů s podrobnými archivy informací z jednotlivých dílů a filmů. Angličan **Adge** si dal práci s rekonstrukcí a animací všech ovládacích panelů a obrazovek palubních počítačů všech v seriálech se vyskytujících vesmírných lodí. Vše je vytvořeno technologií **Adobe Flash** a ozvučeno a působí to opravdu profesionálním dojmem. Na webu je i mnoho detailních informací o misích a technologiích.



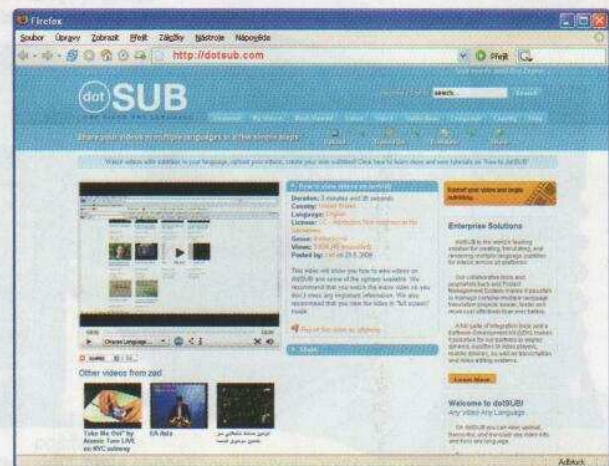
<http://prirucka.ujc.cas.cz>

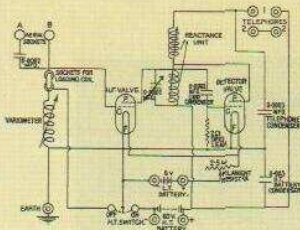
Internetová jazyková příručka je dílem pracovníků Ústavu pro jazyk český Akademie věd České republiky a Fakulty informatiky Masarykovy univerzity. Má část slovníkovou a výkladovou. Slovníková část obsahuje přes 60 000 hesel a byly k nim zařazeny především údaje, na které se tazatelé opakovaně ptají v jazykové poradně. Jsou respektovány Pravidla českého pravopisu a Slovník spisovné češtiny. Do výkladové části byly zařazeny především ty jevy, na které je v jazykové poradně nejvíce dotazů. Východiskem pro jednotlivé výklady byla pravidla českého pravopisu a současné mluvnic. Výhodou internetové jazykové příručky je, že může být aktuálně doplňována o nové výrazy. Takže než napíšete něco, s čím si nejste zcela jisti, podívejte se sem...



<http://dotsub.com>

Web **dotSUB** je místo pro tvorbu a překlady titulků k libovolným filmům a videonahrávkám. Nejrůznější videa zde můžete i vyhledat a zhlédnout, nahrát sem vlastní, a v pohodlném grafickém rozhraní k nim vytvářet titulký, ať již přepisem z mluveného slova (transkripcí) nebo překladem titulků již vytvořených v jiném jazyce. Na této práci lze i spolupracovat s jinými lidmi. Překlady i transkripce můžete dělat „po kouskách“, rozpracované titulký zůstávají uložené na webu a lze v práci na nich kdykoliv pokračovat. Vybrané úseky i jen rozpracované titulký si můžete pro kontrolu spustit současně s obrazovým záznamem.





RÁDIO „HISTORIE“

Z historie radioelektronického boje

Ladislav Vitík, OK1LV

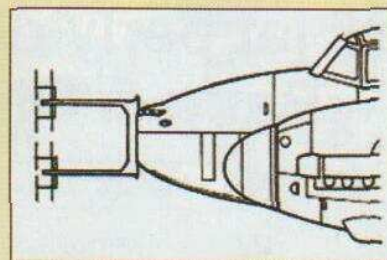
Koncem roku 1942 zachytila rádiová odposlechová služba britské RAF rozhovor německých pilotů s kódovým výrazem „EMIL – EMIL“. Z korespondence bylo zřejmé, že se jedná o palubní zařízení pro zaměření cíle. Z radioprovozu vyplynulo, že pilot přerušil spojení s pozemní kontrolou a oznámil: „Mám nepřátelské letadlo na Emil – Emil, dejte další směry.“ Později bylo zjištěno, že se jedná o radar, ale nebyl znám provozní kmitočet.

Rádiovní specialisté proto zřídili monitorovací stanici v údolí na pobřeží v hrabství Norfolk. Přijímač měl zachytit pouze vysílání přicházející z letadel. Brzy obsluha našla sérii impulzů na kmitočtu 490 MHz. Rychlost a změna směru signálu svědčila, že se jedná o zdroj signálu přicházející z letounu. K ověření signálu bylo nutno vyslat

vlastní letoun jako návnadu s rádiovým specialistou na palubě. Jestliže na něj zaútočí noční stíhač s radarem na kmitočtu 490 MHz, bude vše objasněno.

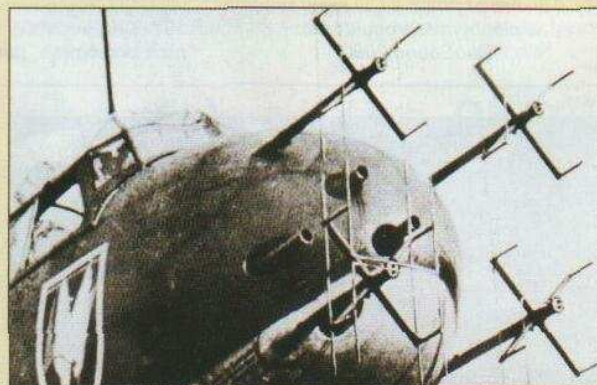
Po souhlasu ministerského předsedy použili jako návnadu pro německé noční stíhače letku č. 1473 – rádiového sledování. Wellingtony měly hlídkovat nad Francií, Belgií a Holandskem. Anglické radarové stanice je sledovaly, připravily okamžitě varovat, pokud se objeví němečtí stíhači. Členy posádky navíc byli operátoři, kteří měli sledovat radarový signál na kmitočtu 490 MHz. Po zjištění, že impulzy pocházejí od nočního stíhače, měli nechat letoun přiblížit a v tom okamžiku se pokusit o únik. Současně radista vyšle šifrovanou zprávu o zjištěných okolnostech.

Počátkem prosince 1942 jeden Wellington, sloužící jako návnada, se připojil



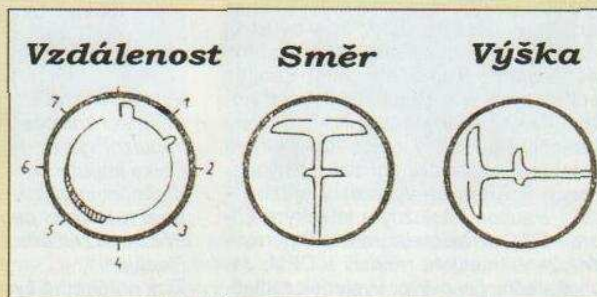
Obr. 3. Antény ve tvaru chroustích tykadel nesených na ramenech před přídi stíhačky Bf 110F-G4 v režimu příjmu a vysílání. Nevýhodou anténního systému palubního radaru byl aerodynamický odpor, který snižoval rychlost letounu až o 50 km/h

k bombardovacímu svazu směřujícímu k náletu na Frankfurt. Krátce před cílem odposlouchávající operátor zachytil hledaný signál, jehož intenzita rostla. Znamenal jeho charakteristiku a šifrovanou zprávu radista odeslal do Anglie. Intenzita rostla natolik, že zahltila přijímač. Nebylo pochyb, že ke střetu dojde každým okamžikem. Nepřátelský letoun zahájil útok. Silně poškozený Wellington s nepravidelně pracujícími motory, ustřelenou zadní věží, s vyřazenou hydraulikou a čtyřmi zraněnými členy posádky směřoval k pobřeží Anglie. Radiotelegrafista Bigoray s prostřelenými nohama vysílá druhou šifrovanou zprávu v naději, že ji někdo uslyší, neboť nedostal potvrzení příjmu. Silně poškozený stroj musel nouzově přistát na hla-



Obr. 1b. Detailní umístění anténního systému FUG 202 v přídi letounu Junkers – 88

Obr. 1a. Palubní radar FUG 202 Lichtenstein B/C, pod kódovým názvem EMIL – EMIL. Byl vyvíjen na konci 30. let firmou Telefunken. Jeho testy ve vojenských podmínkách přišly na řadu v srpnu 1941. Zkoušel se na palubě letounu Do 215B-5 Oblt. Beckera, který s jeho pomocí sestřelil 6 nepřátelských bombardérů. Do sériové výroby se radar dostal na jaře 1942. Je to první německý radar použitelný v bojových podmínkách



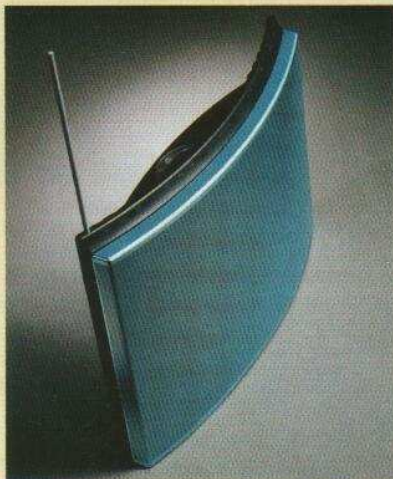
Obr. 2a, b. Zobrazovací jednotka FUG 202 měla tři obrazovky. Indikační jednotka azimutu a výšky zobrazovala cíl na vzdálenost do 1,5 km. Třetí přehledová, zobrazovala oblast do maximální vzdálenosti 4 km a používala se pro výběr cíle

85 let perly designu „Bang & Olufsen“

Ing. Jan Lexa

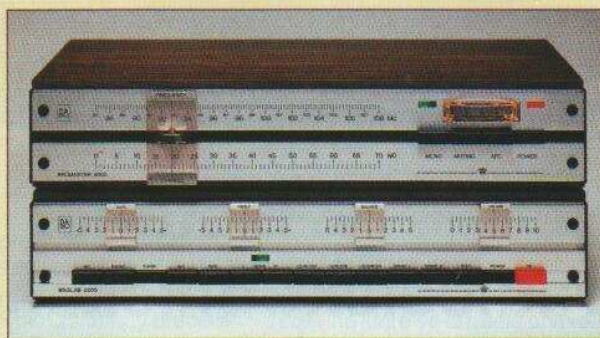
(Dokončení)

V průběhu padesátých a šedesátých let minulého století začíná firma Bang & Olufsen design svých výrobků svěřovat významným návrhářům a jejich slogan zní: „Pro ty, co dávají přednost designu



Obr. 16. FM přijímač s CD přehrávačem a plochým reproduktorem BeoSound 2000

Obr. 14. FM tuner a zesilovač BeoMaster 5000 z roku 1967



a kvalitě před cenou“. Na trh se tak od šedesátých let dostávají výrobky s moderním designem, jako např. FM tuner se zesilovačem BeoMaster 5000 (obr. 14) nebo roku 1972 tangenciální gramofon BeoGram 4000 ve velmi pěkném provedení. Moderní řada Beosystémů se stále rozšiřuje, takže v r. 1980 můžeme spatřit uhlazený design kazetového magnetofonu BeoCord 8000 (obr. 15), roku 1996 se objevuje i šestinásobný CD přehrávač BeoSound 9000 (obr. 17), roku 2000 vyvinuli velmi úspěšný FM přijímač s CD přehrávačem a plochým reproduktorem BeoSound 2000 (obr. 16) a o tři roky později dobývá trh BeoSound 3200 a BeoLab 4000 (obr. 18), který obsahuje CD přehrávač a harddisk, na který je možné uložit obsah 396 CD.

Firma stále více nabízí kompletní systémy domácích kin se všemi možnými nejmodernějšími finesami, včetně univerzálních dálkových ovladačů a bizarně navržených reproduktorových soustav (obr. 19). Tyto soustavy se vyrábějí v moderních provozech, jak ukazuje např. záběr



Obr. 15. Uhlazený design kazetového magnetofonu BeoCord 8000 z roku 1980 s logem B&O

z výrobní linky velkorozměrových televizorů (obr. 20). Od 90. let firma otvírá po celém světě specializované prodejny B&O, jež oslovují uživatele přímo, namísto prodeje přes autorizované prodejce.



Obr. 5. Pracoviště radiotelegrafisty RAF v bombardéru Lancaster s radiovybavením: přijímač R-1155 a vysílač TR-1154



Obr. 4. Junkers JU-88R-1 D5+EV uletěl s celou posádkou 9. května 1943 do Anglie a přistál na letišti v Dyce. Britům padl do rukou neporušený palubní radar FuG 202. Letoun je nyní součástí expozice Muzea RAF v Hendonu

dinu. Zraněného Bigoraye museli shodit padákem. Nebylo jisté, zda by stroj bezpečně opustil. Přistál nakonec bezpečně poblíž Ramsgate. Pilot Paulton sedl na hladinu u Dealu, 200 m od pobřeží. Velitelství letectva RAF ocenilo statečnost posádky za obětavé plnění povinností. Operátor Jordan byl vyznamenán Řádem za vynikající službu – DSO, Paulton Záslužným leteckým křížem – DFC a radiotelegrafista Bigoray – Záslužnou leteckou medailí – DFM. Jejich statečný čin ovlivnil výsledek radioelektronického boje za II. světové války a přispěl k vývoji opatření proti rádiovým a radarovým systémům nepříteli.

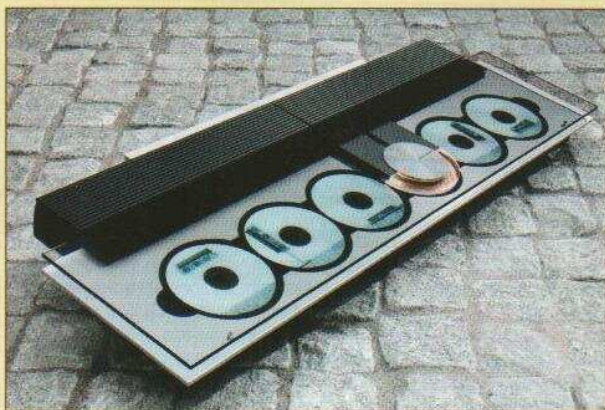
Technické parametry radaru FuG 202

| | |
|-------------------------|--|
| Vysílací kmitočet: | 410 – 540 MHz. |
| Přijímací kmitočet: | 479 – 499 MHz. |
| Impulzní výkon: | 450 W. |
| Délka impulzu: | 1 μ s. |
| Kmitočet impulzu: | 2700 Hz. |
| Úhel rozevření paprsku: | 30°. |
| Přesnost zaměření: | 3°. |
| Napájení: | 24 V DC, 8 A. |
| Zisk anténního systému: | 13 dB. |
| Osazení elektronikami: | 2x RV12P2000, 2x RS394, 7x LV1, 5x LD2, 2 x LG1, 5x LD1. |

Dosah: 0,2 – 4 km.
Hmotnost: 55 kg.

Prameny a literatura

- [1] Royal Aircraft Establishment, Farnborough, Report on FuG 202 Lichtenstein Equipment, December 1943.
- [2] http://en.wikipedia.org/wiki/List_of_German_World_War_II_night_fighter_aces
- [3] Webové stránky muzea Hendon.
- [4] Price, Alfred: Nástroje temnot.



Obr. 17. Šestinásobný CD přehrávač BeoSound 9000 z r. 1996

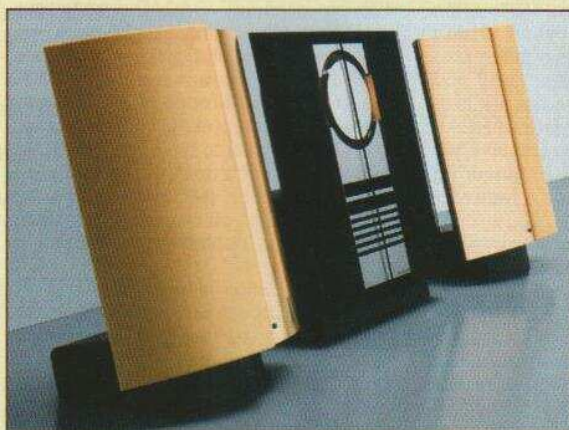


Obr. 20. Pohled do výrobní haly velkoplošných televizorů

Firma nevyrobí jen audiosystémy, ale také vzhledově pěkné telefony (např. BeoCom 2 z r. 2003), dále holicí strojky a dokonce se zamíchala do medicíny např. výrobkem Vibrokard z r. 1994 pro záznam elektrokrardiogramu. Ve velkém vyrábějí také audiosystémy do vozidel známých automobilek, jako jsou Audi, Aston Martin DBS a Mercedes-Benz AMG.

Roku 2008 zaznamenal Bang & Olufsen značný pokles odbytu a finanční ztráty, čehož výsledkem bylo i propuštění 300 pracovníků a zastavení vývoje nových mobilních telefonů, MP3 přehrávačů a systémů jako DVD2 a HDR2. V článku se úmyslně nezmiňují výrobky B&O z posledních let, kterých je celá řada a které lze celkem snadno vidět přímo v zastoupeních B&O nebo na internetu.

(Autor použil volně přístupné fotografie z mediacentra na internetových stránkách Bang & Olufsen.)



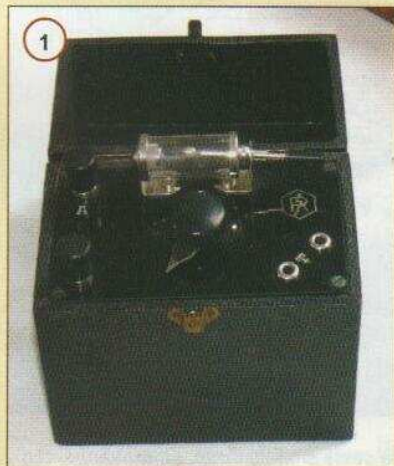
Obr. 18. BeoLab 4000 a BeoSound 3200 z r. 2003 obsahující CD přehrávač a Hard Disk umožňující uložit obsah 396 CD



Obr. 19. BeoLab 5, moderní reproduktorová konzola

Ze sbírky krystalových přijímačů Ing. Viktora Křížka, OK1XW

Jak jsme již informovali v PE 10/2010, na 21. mezinárodním setkání radioamatérů v Holicích (27. – 28. srpna) jsme si prohlédli sbírku krystalek Ing. V. Křížka, OK1XW. Zde je několik dalších unikátů: na obr. 1 je nejstarší exponát – krystalka od fy Radioslavia Praha



z r. 1923 s krystalem símíku olovnatého (leštěnec), laděná variometrem. Na obr. 2 jsou tři krystalky od firmy Zenit Přelouč, rovněž z 20. let; na obr. 3 krystalka od firmy Mechanika Praha (vlevo) a krystalka z Jiskry Pardubice (vpravo), vyráběné už v poválečné době. Figurína dámy v neurčité poštovní uniformě (obr. 4) vedle prastaré telefonní ústředny zvala návštěvníky setkání k prohlídce expozic historické techniky.

pfm



Z RADIOAMATÉRSKÉHO SVĚTA

Počítač v ham-shacku LXXIX

VOACAP Online - předpověď šíření krátkých vln

VOACAP Online [1] vychází ze známého programu VOACAP, který byl původně vyvinut pro profesionální použití, sloužil k plánování kmitočtů a pokrytí rozhlasové stanice The Voice of America (Hlas Ameriky), subvencované vládou USA. Ve skutečnosti nejde o jeden program, ale o softwarový balík, který pod názvem ITSHFBC sdružuje několik programů: ICEPAC, VOACAP (VOAAREA), REC533 a HFANT. Toto programové vybavení stále používá IBB Engineering (dříve VOA Engineering) a celá řada rozhlasových stanic.

I když byl celý balík programů uvolněn a je volně k dispozici včetně zdrojových kódů, stará se o něj bývalý výzkumník NTIA/ITS Greg Hand [2], z jehož stránek je možné stáhnout poslední verzi programu.

ITSHFBC je výsledkem výzkumů, trvajících přes 50 let a patří k tomu nejlepšímu, co bylo v oblasti programů pro předpovědi šíření KV vytvořeno. Jde o opravenou a vylepšenou verzi programu IONCAP, založeného na teorii, u jejíhož zrodu v letech 1975 – 1985 stály známé autority v oboru výzkumu šíření krátkých vln.

Balík programů tvoří vzájemně nezávislé moduly, pracující se společným uživatelským rozhraním. Jednotlivé moduly zajišťují následující funkce:

VOACAP, stejně jako programy ICEPAC a REC533 vychází z měsíčních zprůměrovaných modelů. Počítá statistické funkce a spolehlivost. Tyto modely nebyly navrženy k aktuálním předpovědím k určitému dnu v měsíci ani k předpovědím v kvazireálném čase, jsou určeny ke

střednědobým až dlouhodobým předpovědím. Nezhledňují geomagnetické indexy (A, resp. K) a používají vyhlazená čísla slunečních skvrn, přesnost se tedy s časem zlepšuje. VOACAP dokáže zpracovat krátkodobé ionosférické fluktuační, avšak pouze jako statistické faktory, založené na naměřeném rozložení SNR. Pro krátkodobé předpovědi tedy nelze očekávat stejnou přesnost jako u modelů, vyvinutých pro tento typ předpovědi. Samotný VOACAP umožňuje výpočet předpovědi šíření mezi dvěma body. Obsahuje opět řadu dalších nezávislých modulů, pracujících se společným uživatelským rozhraním.

Jedním z nich je VOAAREA. Je zaměřen na výpočet pokrytí určité oblasti, v jejímž středu se nachází uvažovaný přijímač. Zobrazuje většinu výstupních parametrů modelu VOACAP (SNR, SNRxx, SDBW atd.). Umožňuje lépe porozumět problémům pokrytí signálem vzdáleného vysílače a předpovědím úniků v místě přijímače.

Dalšími moduly jsou S_I VOACAP a S_I ICEPAC. Jsou navrženy k předpovědím poměru rušení. Vstupními parametry jsou charakteristiky (umístění, výkon, antény) dvou vysílačů a jednoho přijímače (šířka pásma, požadovaný odstup rušících signálů, pravděpodobnost rušení apod.). Výstup je zobrazován ve stejných grafech, jaké jsou i výstupem VOACAP a ICEPAC.

ICEPAC (Ionospheric Communications Enhanced Profile Analysis & Circuit Prediction) je statistický model vlastností šíření na severní polokouli. Podobně jako VOACAP vychází ze zdokonaleného mo-

delu IONCAP, ale obsahuje navíc model ICED (Ionospheric Conductivity and Electron Density, tj. ionosférická vodivost a elektronová hustota). Oproti programu VOACAP zobrazuje více veličin a zohledňuje fyzikální procesy, ovlivňující šíření v subaurorálních a aurorálních oblastech a polární čepičce severní polokoule. Ve srovnání s VOACAP je výkonnější.

REC533 je odvozen z programu VOACAP a nabízí další funkce podle doporučení ITU-R Recommendation P.533-6, zahrnující odhad poměru signál/šum, vzdálenosti a času.

HFANT umožňuje analyzovat použité antény a jejich vliv zahrnout do předpovědi. Pokud je spuštěn samostatně, může posloužit např. jako grafické rozhraní, zobrazující vyzářovací diagramy antén v horizontální i vertikální rovině.

Práce s programovým balíkem ITSHFBC je poměrně náročná a předpokládá hlubší znalost mechanismů, ovlivňujících šíření krátkých vln. Jen uživatelský manuál má 180 stránek, pro vlastní interpretaci výsledků je nutné nastudovat ještě technický manuál o 94 stranách. Právě složitost programu a náročnost jeho obsluhy je důvodem obliby jednodušších programů, odvozených z VOACAP či ICEPAC, které mají uživatelsky příjemnější obsluhu a umožňují snadnější interpretaci výsledků.

Prameny

[1] Perkiömäki, Jari (OH6BG); Watson, James (HZ1JW); Juopperi, Juho (OH8GLV): VOACAP Online, <http://www.voacap.com/prediction.html>

[2] Hand, Greg (stránky): Windows 32-bit HF Propagation Models from NTIA/ITS, <http://www.greg-hand.com/hfwin32.html>

(Dokončení přístě)

RR

The screenshot shows the VOACAP Online web interface. On the left, there is a world map with a red line indicating a signal path from a transmitter site in Europe to a receiver site in North America. The map includes a scale bar for 5000 miles and 5000 kilometers. On the right, there is a configuration form with the following fields:

- Date:** Year: 2010, Month: November
- Transmitter Site:** Name: TX, Latitude: 50.078294547389426, Longitude: 14.39208984375, TX Antenna: Dipole @ 10M (33ft), TX Power: 100 W
- Receiver Site:** Name: RX, Latitude: 21.289374355860424, Longitude: -157.8955078125, RX Antenna: Dipole @ 10M (33ft)

At the bottom of the form, there is a button labeled "Run the prediction!".

Obr. 1. Grafické rozhraní vstupních parametrů VOACAP Online. Červená křivka odpovídá cestě signálu, resp. směřování antén

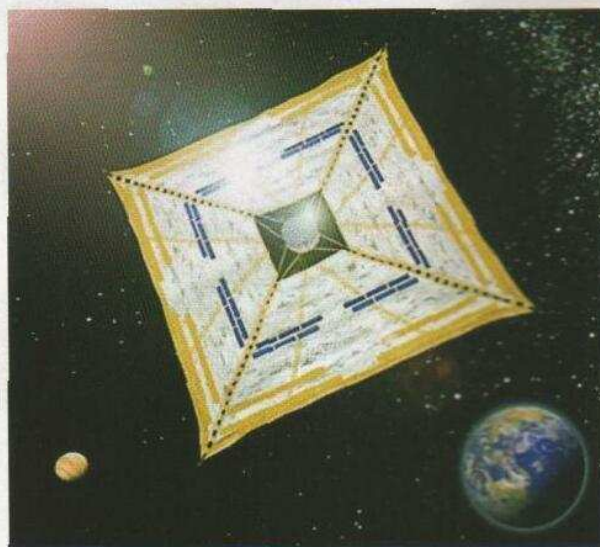
Tři japonské sondy na cestě k Venuši

20. května 2010 vynesla japonská raketa H-2A tři kosmické sondy, které byly posléze urychleny a navedeny k planetě Venuši. Jedná se o Akatsuki (Venus Climate Orbiter), Ikaros (Interplanetary Kite-craft Accelerated by Radiation Of the Sun) a konečně Unitec-1 (UNISEC Technology Experiment Carrier-1). Sondy by měly dosáhnout Venuši letos v prosinci. Posledně jmenovaná kosmická sonda nás zvláště zajímá, protože se jedná o radioamatérskou sondu japonského univerzitního konsorcia UNISEC (University Space Engineering Consortium) s downlinkem pro telemetrii v amatérském pásmu na frekvenci 5840,0 MHz. Příjem signálů na této frekvenci ze vzdálenosti, která bude postupně růst až ke 38 milionům kilometrů (při největším přiblížení Venuše k Zemi), je ohromnou výzvou pro všechny nadšence zabývající se příjmem slabých signálů. Snímek sondy Unitec-1 z předstartovních zkoušek je na obr. 1 [1].

Sonda má tvar krychle o straně 35 cm a celková hmotnost je 15 kg. Výkon vysílače v pásmu 6 cm je 4,8 W a je vyzařován dvěma „patch“ anténami do protilehlých směrů. Modulace je AFSK 1200 bps pro blízké vzdálenosti a CW 1 bps pro meziplanetární let. Předpokládalo se, že bude vybudován celosvětový pozemní segment vzájemně propojených stanic, kte-



Obr. 1. Sonda Unitec-1 v laboratoři „Electric Wave Administration Bureau“ při předstartovních zkouškách



Obr. 2. Japonská sonda k Venuši Ikaros

Kepleriánské prvky:

| NAME | EPOCH | INCL | RAAN | ECCY | ARGP | MA | MM | DECY | REVN |
|----------|-------------|--------|--------|--------|--------|--------|----------|---------|-------|
| AO-07 | 10307.94334 | 101.40 | 318.37 | 0.0012 | 1.37 | 358.74 | 12.53580 | -2.7E-7 | 64596 |
| FO-29 | 10307.94800 | 98.52 | 117.80 | 0.0351 | 121.24 | 242.36 | 13.52954 | 5.4E-7 | 70200 |
| SO-33 | 10307.48736 | 31.43 | 80.75 | 0.0353 | 67.93 | 295.84 | 14.28336 | 5.0E-7 | 62798 |
| RS-22 | 10308.63011 | 97.87 | 168.00 | 0.0013 | 340.55 | 19.52 | 14.63471 | 9.0E-7 | 37949 |
| VO-52 | 10308.58963 | 97.67 | 356.41 | 0.0027 | 174.74 | 185.41 | 14.81843 | 5.5E-6 | 29748 |
| SO-67 | 10308.64760 | 97.32 | 353.94 | 0.0003 | 358.16 | 148.05 | 15.21153 | 8.2E-6 | 6280 |
| UO-11 | 10307.63020 | 98.04 | 359.68 | 0.0010 | 142.49 | 217.70 | 14.75853 | 1.9E-6 | 43243 |
| AO-16 | 10307.80698 | 98.35 | 260.35 | 0.0012 | 110.27 | 249.97 | 14.31881 | 4.9E-7 | 8536 |
| LO-19 | 10307.64263 | 98.31 | 265.43 | 0.0013 | 106.38 | 253.88 | 14.32110 | -2.2E-7 | 8551 |
| AO-27 | 10307.81123 | 98.50 | 252.25 | 0.0008 | 214.63 | 145.44 | 14.29314 | 2.0E-7 | 89199 |
| IO-26 | 10307.78162 | 98.50 | 252.78 | 0.0008 | 208.63 | 151.44 | 14.29572 | 4.4E-7 | 89210 |
| GO-32 | 10307.79732 | 98.32 | 307.59 | 0.0008 | 164.11 | 196.01 | 14.23188 | -9.8E-7 | 63990 |
| NO-44 | 10307.70447 | 67.05 | 204.51 | 0.0006 | 271.87 | 88.17 | 14.29619 | 4.2E-7 | 47469 |
| SO-50 | 10307.93448 | 64.56 | 292.03 | 0.0046 | 19.92 | 340.37 | 14.32158 | 1.8E-6 | 42294 |
| CO-55 | 10307.53911 | 98.71 | 314.52 | 0.0010 | 125.49 | 234.72 | 14.20742 | 9.0E-7 | 38087 |
| CO-57 | 10307.51872 | 98.72 | 313.63 | 0.0010 | 130.65 | 229.55 | 14.20531 | 3.8E-7 | 38082 |
| AO-51 | 10307.45858 | 98.07 | 293.13 | 0.0085 | 34.91 | 325.76 | 14.40707 | 5.8E-7 | 63356 |
| GENESAT1 | 10216.61701 | 40.01 | 67.30 | 0.0005 | 297.87 | 64.71 | 16.44863 | 1.1E-1 | 20777 |
| CP3 | 10307.59528 | 97.93 | 339.61 | 0.0202 | 160.77 | 199.74 | 14.32326 | 1.1E-6 | 18809 |
| CO-65 | 10307.21105 | 97.88 | 10.10 | 0.0014 | 188.61 | 171.49 | 14.81752 | 3.8E-6 | 13607 |
| KKS-1 | 10308.70988 | 98.10 | 69.54 | 0.0021 | 49.30 | 311.00 | 14.81179 | 6.0E-6 | 9628 |
| SOHLA-1 | 10307.81495 | 98.07 | 55.16 | 0.0008 | 115.33 | 240.86 | 14.29529 | 7.1E-7 | 9538 |
| TISAT-1 | 10308.73215 | 98.13 | 9.48 | 0.0314 | 283.21 | 76.75 | 14.89217 | 3.6E-6 | 1710 |
| STUDSAT | 10307.75903 | 98.14 | 8.39 | 0.0113 | 274.92 | 85.05 | 14.79766 | 1.1E-6 | 1695 |
| NOAA-10 | 10307.64415 | 98.65 | 335.22 | 0.0012 | 161.24 | 198.93 | 14.27432 | -7.4E-7 | 25547 |
| NOAA-11 | 10307.68886 | 98.77 | 34.31 | 0.0012 | 108.19 | 252.07 | 14.14940 | -2.3E-6 | 14086 |
| NOAA-12 | 10307.73473 | 98.76 | 320.86 | 0.0013 | 119.29 | 240.86 | 14.25664 | 5.5E-7 | 1228 |
| MET-3/5 | 10307.96283 | 82.56 | 209.87 | 0.0014 | 5.02 | 355.10 | 13.17024 | 5.1E-7 | 92407 |
| MET-2/21 | 10308.50734 | 82.55 | 141.14 | 0.0023 | 12.79 | 347.39 | 13.83650 | 1.1E-6 | 86748 |
| OKEAN-4 | 10308.74596 | 82.54 | 222.65 | 0.0023 | 135.15 | 225.17 | 14.82887 | 3.3E-6 | 86728 |
| NOAA-14 | 10307.70278 | 98.87 | 27.42 | 0.0009 | 195.59 | 164.50 | 14.13799 | -2.2E-7 | 81721 |
| NOAA-15 | 10307.82686 | 98.63 | 292.35 | 0.0011 | 32.93 | 327.25 | 14.24864 | 7.2E-7 | 64863 |
| RESURS | 10307.59256 | 98.30 | 318.06 | 0.0001 | 132.56 | 227.57 | 14.24214 | 7.0E-8 | 64019 |
| FENGYUN1 | 10307.70362 | 98.80 | 269.11 | 0.0020 | 232.58 | 127.36 | 14.08376 | 1.1E-5 | 59132 |
| OKEAN-0 | 10307.67802 | 97.85 | 275.78 | 0.0001 | 52.84 | 307.30 | 14.73678 | 1.0E-6 | 60744 |
| NOAA-16 | 10307.62344 | 99.16 | 328.34 | 0.0010 | 308.66 | 51.37 | 14.12583 | 1.5E-6 | 52151 |
| NOAA-17 | 10307.87524 | 98.41 | 352.57 | 0.0013 | 89.13 | 271.14 | 14.24206 | 2.3E-6 | 43458 |
| NOAA-18 | 10307.88627 | 98.97 | 253.85 | 0.0015 | 22.73 | 337.46 | 14.11404 | 3.6E-7 | 28114 |
| NOAA-19 | 10307.90475 | 98.80 | 247.13 | 0.0013 | 253.46 | 106.51 | 14.11098 | 1.8E-6 | 8961 |
| HUBBLE | 10307.67722 | 28.47 | 49.16 | 0.0003 | 240.89 | 119.14 | 15.01080 | 5.5E-6 | 92573 |
| ISS | 10309.02977 | 51.65 | 229.94 | 0.0008 | 159.04 | 288.60 | 15.72317 | 2.3E-4 | 68562 |
| CO-58 | 10307.59235 | 97.99 | 187.29 | 0.0018 | 204.49 | 155.55 | 14.59956 | 9.4E-7 | 26732 |
| FALCON | 10307.97168 | 35.43 | 275.49 | 0.0002 | 318.63 | 41.43 | 15.03923 | 8.5E-6 | 20111 |
| MAST | 10307.61284 | 97.92 | 342.30 | 0.0095 | 152.03 | 208.61 | 14.53636 | -4.4E-7 | 18831 |
| CAPEL | 10308.55667 | 97.92 | 340.34 | 0.0103 | 158.11 | 202.45 | 14.52245 | 2.5E-6 | 18803 |
| COMPASS | 10307.25975 | 97.88 | 9.99 | 0.0015 | 188.91 | 171.19 | 14.82022 | 1.9E-6 | 13609 |
| AAUSAT2 | 10308.39667 | 97.88 | 11.27 | 0.0015 | 185.52 | 174.59 | 14.82177 | 3.5E-6 | 13627 |
| DO-64 | 10307.71351 | 97.89 | 22.24 | 0.0015 | 186.62 | 173.48 | 14.82401 | 6.0E-6 | 13617 |
| CO-66 | 10307.67887 | 97.88 | 9.90 | 0.0016 | 188.13 | 171.97 | 14.81785 | 5.0E-6 | 13603 |
| TACSAT-3 | 10308.79717 | 40.45 | 88.58 | 0.0023 | 336.44 | 23.53 | 15.43409 | 6.1E-5 | 8235 |
| PHARMSAT | 10307.80437 | 40.47 | 92.16 | 0.0026 | 332.10 | 27.85 | 15.43748 | 5.3E-5 | 8222 |
| HAWKSAT1 | 10308.52851 | 40.46 | 77.57 | 0.0024 | 358.56 | 1.52 | 15.48653 | 1.4E-4 | 8245 |
| CP6 | 10307.77999 | 40.46 | 79.78 | 0.0023 | 357.93 | 2.14 | 15.50175 | 1.7E-4 | 8235 |
| AEROCUB3 | 10307.71164 | 40.46 | 66.02 | 0.0024 | 27.03 | 333.18 | 15.67252 | 1.1E-3 | 8250 |
| CASTOR | 10230.44082 | 51.59 | 222.01 | 0.0004 | 308.09 | 53.01 | 16.48877 | 7.2E-2 | 6110 |
| METEOR-M | 10308.59602 | 98.74 | 1.26 | 0.0002 | 341.08 | 19.03 | 14.21833 | 1.8E-6 | 5867 |
| RS-38 | 10308.62245 | 98.74 | 1.33 | 0.0004 | 329.94 | 30.15 | 14.21992 | 1.8E-6 | 5868 |

ré budou přijaté signály vyhodnocovat a porovnávat. Bohužel však hned po startu – tedy při blízké vzdálenosti – byly přijímané signály s velkou frekvenční nestabilitou a i ty během několika hodin zmizely. Intenzivní pokusy o oživení sondy (i s použitím 34 m paraboly) byly dosud neúspěšné. Je to škoda, ale doufáme, že se japonští kolegové o podobný experiment pokusí znovu. Důvodem byla patrně hardwarová závada, která způsobila, že baterie nebyla bezprostředně po vynesení na oběžnou dráhu nabíjena ze solárních panelů. Sonda se prochladila a v důsledku přestal pracovat i vysílač majáku.

Obě zbývající sondy Akatsuki a Ikaros komunikují v pásmu X na obvyklé frekvenci DSN (Deep Space Network) 8,4 GHz a byly hned po startu přijímány například i pracovištěm AMSAT-DL v Bochumi [2]. Akatsuki nyní posílá zajímavé snímky [3] a o Ikarovi s 20m plachtou (v diagonále, obr. 2), lze nalézt informace např. v pramenu [4].

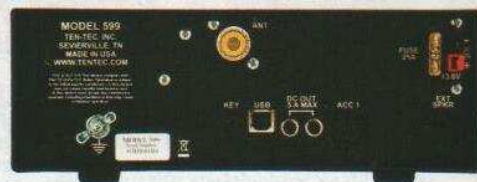
Reference

- [1] http://www.unisec.jp/unitec-1/en/about_unitec-1.html
- [2] Gülzow, P.: Drei japanische Satelliten auf den Weg zur Venus. AMSAT-DL Journal Nr. 3, Jg. 37, September 2010, pp. 14 – 15.
- [3] http://www.jaxa.jp/countdown/f17/index_e.html
- [4] <http://directory.eoportal.org/presentations/330/10002509.html>

Nový transceiver od firmy Ten-Tec se jmenuje Eagle 599



Obr. 1 a 2.
Pohled na přední
a zadní panel
transceiveru
Eagle



Americká firma Ten-Tec uvádí na trh nový inovovaný typ transceiveru pro KV pásma pod názvem Eagle, model 599. Podle zveřejněných údajů by se měl řadit do kategorie typů střední třídy, ale s vylepšenými parametry hlavně po stránce přijímačové. Zakládá se na nové struktuře nejmodernější DSP technologie, obvodech potlačování šumu a rušení. Obsahuje vestavěný 4krystalový roofing filtr s možností zařazení dalších filtrů.

Má barevný LCD displej s prosvětlením s možností nastavení 256 druhů barev. Intenzitu těchto barev lze měnit až v 16 stupních podle potřeby prostředí, kde bude transceiver použit. Nastavitelný DSP systém redukce úrovně rušení je možné zapnout pouhým stisknutím tlačítka a atmosférické rušení z pásma je značně eli-

všechna možná rušení. Transceiver vysílá na pásmech od 160 do 10 m včetně 50 MHz. Vnitřní přehledový přijímač pracuje od 100 kHz do 30 MHz a v pásmu 48 až 54 MHz. Mody: USB, LSB, CW, AM a FM. Pro dva poslední je nutno přikoupit příslušné filtry. Dvě VFO se splitem, dále možnost uložení kmitočtu do 100 pamětí. Transceiver má nastavitelné AVC, RIT, nastavitelný CW ofset, CTCSS tóny pro FM na „šestimetru“, možnost QSK režimu pro CW. Kroky ladění po 1, 10, 100, 1000 a 10 000 Hz. Citlivost pro SSB je udávána 0,5 μV /2,4 kHz pro 10 dB SINAD při vypnutém předzesilovači. Selektivita první mf je 2,4 kHz na 9,0015 MHz. Možnost dokoupení dalšího filtru. Na druhé mf 22,5 kHz je zařazen 30 kHz lowpass filtr a selektiv-

ni DSP s možností nastavení 127 filtrů od 100 do 15 000 Hz. Uvádějí IP3 21,5 dBm/20 kHz a 19,5 dBm/2 kHz bez předzesilovače. IMD3 je 100 dB/20 kHz a 99 dB/2 kHz. Potlačení první mf >90 dB/KV pásmo a >70 dB/6 m. Rozladění RIT: $\pm 8,2$ kHz, krok po 10 Hz. Atenuátor 10 dB, předzesilovač 12 dB. S-metr: S9 = 50 μV RMS. Nf výstup 2 W/4 Ω . Výstup pro sluchátka 16 – 32 Ω . Výstupní výkon transceiveru 5 – 100 W pro CW a SSB provoz. Pro AM, FM, AFSK a PSK se doporučuje výkon snížit na 50 %. Vestavěný klíč Curtis Mode B, rychlost klíčování 5 – 50 WPM, k dispozici je USB port pro připojení počítače. Možnost připojit externí PTT a externí klíč. Rychlý automatický anténní tuner.

Rozměry transceiveru Eagle 599: 75 x 215 x 260 mm. Hmotnost asi 3,6 kg. Zařízení je vhodné pro domácí použití, ale i pro portable a mobilní provoz. Další doplňky jako roofing filtry atd. je možno dokoupit. Cena je 1800 US dolarů.

OK2JS

KV

Kalendář závodů na prosinec a leden (UTC)

| | | | |
|------------|------------------------|---------|-------------|
| 13.12. | Aktivita 160 | CW | 20.30-21.30 |
| 17.12. | Russian 160 m Contest | MIX | 21.00-23.00 |
| 18.12. | OK DX RTTY Contest | RTTY | 00.00-24.00 |
| 18.12. | RAC Canada - zimní | MIX | 00.00-24.00 |
| 18.-19.12. | Croatian CW Contest | CW | 14.00-14.00 |
| 26.12. | RAEM | CW | 02.00-09.59 |
| 26.12. | Vánoční DARC Xmas | CW+SSB | 08.30-11.00 |
| 1.1. | AGB New Year | CW+SSB | 00.00-01.00 |
| 1.1. | HA Happy New Year | CW+SSB | 00.00-21.00 |
| 1.1. | SSB liga | SSB | 06.00-08.00 |
| 1.1. | SARTG New Year RTTY | RTTY | 08.00-11.00 |
| 1.1. | New Year AGCW | CW | 09.00-12.00 |
| 1.-2.1. | Original QRP Winter | CW | 15.00-15.00 |
| 2.1. | Provozní aktiv KV | CW | 05.00-07.00 |
| 3.1. | Aktivita 160 | SSB | 20.30-21.30 |
| 8.1. | OM Activity | CW, SSB | 05.00-07.00 |
| 8.1. | Old New Year Contest | CW/SSB | 05.00-09.00 |
| 8.1. | YL - OM Midwinter | CW | 14.00-20.00 |
| 8.1. | EUCW 160 m Contest | CW | 20.00-23.00 |
| 8.-9.1. | ARRL RTTY Roundup | DIGI | 18.00-24.00 |
| 8.-9.1. | NAQP | CW | 18.00-06.00 |
| 9.1. | EUCW 160 m Contest | CW | 04.00-07.00 |
| 9.1. | YL - OM Midwinter | SSB | 08.00-14.00 |
| 9.1. | DARC 10 m Wettbewerb | MIX | 09.00-10.59 |
| 10.1. | Aktivita 160 | SSB | 20.30-21.30 |
| 15.1. | LZ open Contest | CW | 00.00-06.00 |
| 15.-16.1. | HA DX Contest | CW/SSB | 12.00-12.00 |
| 15.-16.1. | UK DX RTTY | RTTY | 12.00-12.00 |
| 15.-16.1. | NAQP | SSB | 18.00-06.00 |
| 22.-23.1. | BARTG RTTY Sprint | RTTY | 12.00-12.00 |
| 28.-30.1. | CQ WW 160 m DX Contest | CW | 22.00-22.00 |
| 29.1. | WAB phone 160 m | SSB | 19.00-23.00 |
| 29.-30.1. | French DX (REF) | CW | 06.00-18.00 |
| 29.-30.1. | European Comm. (UBA) | SSB | 13.00-13.00 |

Důležité upozornění: ARRL přijímá elektronické deníky jen v CABRILLO for-

mátu nebo „papírové“ deníky zaslané poštou. Jiné jsou brány jen „pro kontrolu“. U Cabrillo formátu doplňte pro ARRL závody na 4. řádek: ARRL-SECTION: DX, jinak vám automat deník vrátí s požadavkem na tuto úpravu. Některé programy již s tímto doplňkem počítají.

Podmínky prakticky všech závodů uvedených v tomto kalendáři najdete česky na internetové adrese www.aradio.cz. Aktuálně je možné zkontrolovat jejich platnost např. na adrese www.sk3bg.com, www.qrz.ru/contest (lze přepínat rusky – anglicky) nebo také na www.arrl.com/contest/. Termín závodu WAB v době přípravy kalendáře byl zveřejněn jen jako návrh pro RSGB. Každé upozornění na uveřejněnou nepřesnost vítám na: j.pecek@email.cz!

Adresy k odesílání deníků přes internet

(Adresu si ověřte přímo na internetových stránkách pořadatele před odesláním; výborné jsou k tomu také již zmíněné stránky www.qrz.ru/contest, kde jsou uvedeny rovněž výsledky několika předchozích ročníků uvedených závodů!! Ke změnám často dochází těsně před závodem.)

AGB N.Y.: eu1eu@qsl.net
 AGCW QRP: qrp-test@agcw.de
 AGCW New Year: hny@agcw.de
 ARRL RTTY: RTTYRU@arrl.org
 BARTG RTTY: ska@bartg.demon.co.uk
 CQ 160 m CW: 160cw@kkn.net
 Croatian: 9acw@9acw.org
 DARC 10 m: 10m@dxhf.darc.de
 EUCW 160 m: f6cel@wanadoo.fr
 HA HNY: ha5hny@ha5khc.hu
 HA DX: hadx@enternet.hu

Int. Naval: inc_contest2009@nra.pt
 LZ open: lz1g@yahoo.com
 NAQP CW: cwnaqp@ncjweb.com
 NAQP SSB: ssbnaqp@ncjweb.com
 New Year AGCW: hny@agcw.de
 OK DX RTTY: okrty@crk.cz
 RAC: canadawinter@rac.ca
 RAEM: raem@srr.ru
 REF: cdfcw@ref-union.org
 Russian 160 m: contest@radio.ru
 SARTG N.Y.: contest@sartg.com
 UBA: ubassb@uba.be
 UK DX RTTY: ukdxc@scotham.net
 Xmas DARC: Xmas@dxhf.darc.de
 YL-OM Midwinter: PA5YL99@veron.nl
 (zonder99)

QX

VKV

Kalendář závodů na leden (UTC)

| | | | |
|-------|---|------------------|-------------|
| 1.1. | VHF-UHF Contest AGCW | 144 MHz | 14.00-17.00 |
| 1.1. | VHF-UHF Contest AGCW | 432 MHz | 17.00-18.00 |
| 4.1. | VKV aktivita ¹⁾ ; NA ²⁾ | 144 MHz | 18.00-22.00 |
| 8.1. | FM Pohár | 145 a 432 MHz | 09.00-11.00 |
| 8.1. | Mistr. ČR děti ³⁾ | 145 a 432 MHz | 09.00-11.00 |
| 11.1. | VKV aktivita; NA | 432 MHz | 18.00-22.00 |
| 13.1. | VKV aktivita; NA | 50 MHz | 18.00-22.00 |
| 16.1. | Provozní aktiv | 144 MHz-76 GHz | 08.00-11.00 |
| 16.1. | Mistr. ČR děti ³⁾ | 144 a 432 MHz | 08.00-11.00 |
| 16.1. | DUR Activity Cont. | 432 MHz-76 GHz | 08.00-11.00 |
| 18.1. | VKV aktivita; NA | 1,3 GHz | 18.00-22.00 |
| 20.1. | VKV aktivita; NA | 70 MHz | 18.00-22.00 |
| 25.1. | VKV aktivita; NA | mikrovlnná pásma | 18.00-22.00 |

¹⁾ Podmínky viz: www.satelit.cz

²⁾ Nordic Activity Contest.

³⁾ Hlášení na OK1OHK.

OK1DVA